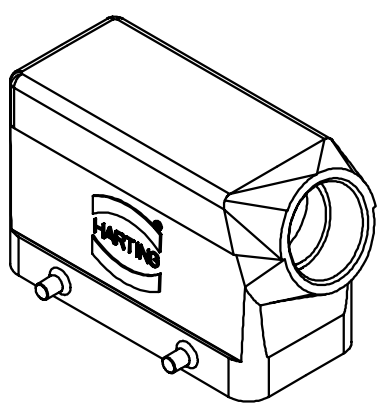
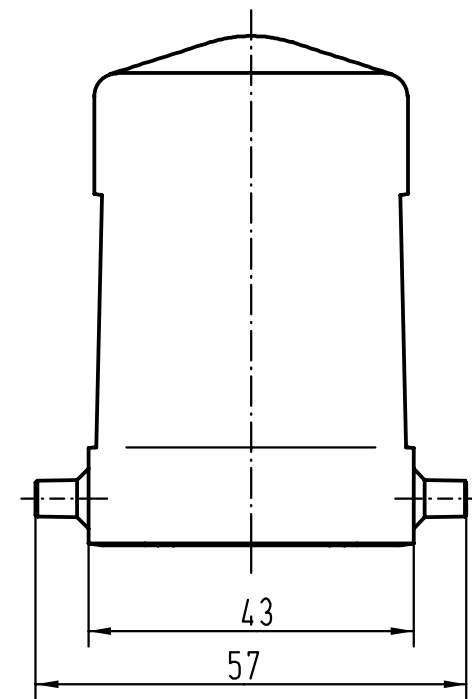
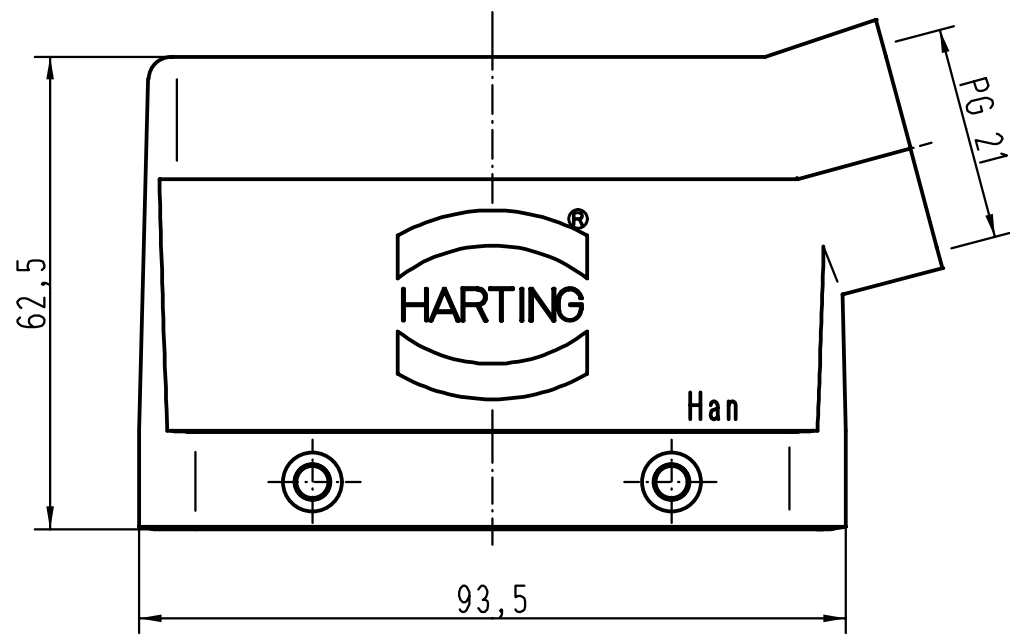




5 4 3 2 1



 All Dimensions in mm Original Size DIN A 4			Techn. Character.			Nicht tolerierte Masse/ Free size tolerances		
				Dat.	Name	Massstab/Scale 1:1	Han 16B-gs-21 Tüllengehäuse/ hoods side-entry	
			Detail.	16.08.99	Gü			
			Insp.		Sdt			
			Stand.					
26734			HARTING KGaA				TB 09 30 016 1520	
Mod.	Dat.	Name	D-32339 ESPELKAMP					
							Blatt/ page	

D
C
B
A