

5

4

3

2

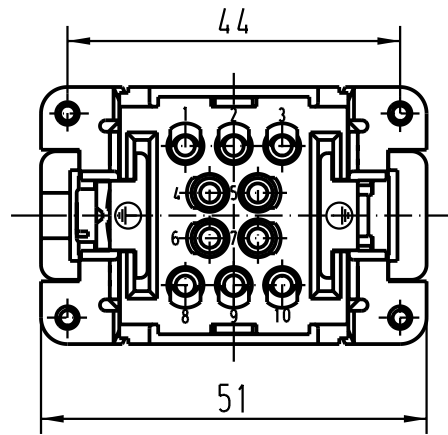
1

D

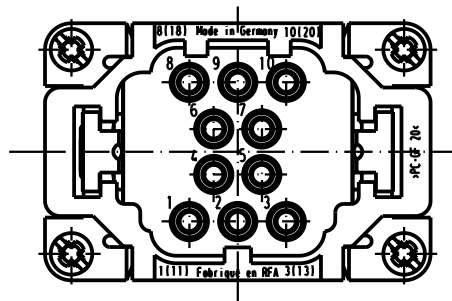
C

B

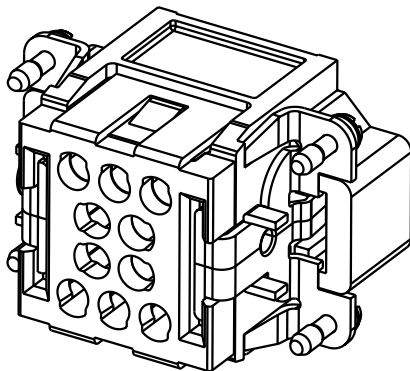
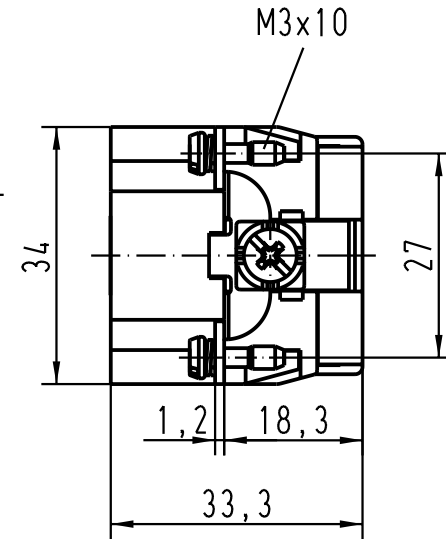
A





X (um 180° gedreht)



X



 All Dimensions in mm Original Size DIN A 4		Techn. Character.			Nicht tolerierte Masse/ Free size tolerances	
			Dat.	Name	Massstab/Scale <b>1:1</b>	<b>Han 10EE-M-c</b> Stifteinsatz/ male insert
			Detail.	08.08.02 DY		
			Insp.	KR		
			Stand.			
410166			HARTING Electric GmbH & Co. KG			<b>TB 09 32 010 3001</b> Sub. TB 09 32 010 3001 v. 18.06 99
Mod.	Dat.	Name	D-32339 Espelkamp			
						Blatt/ page