

5

4

3

2

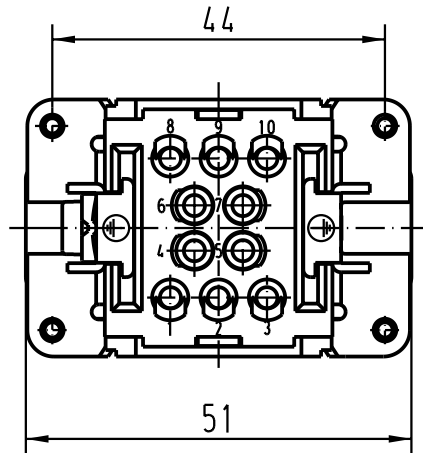
1

D

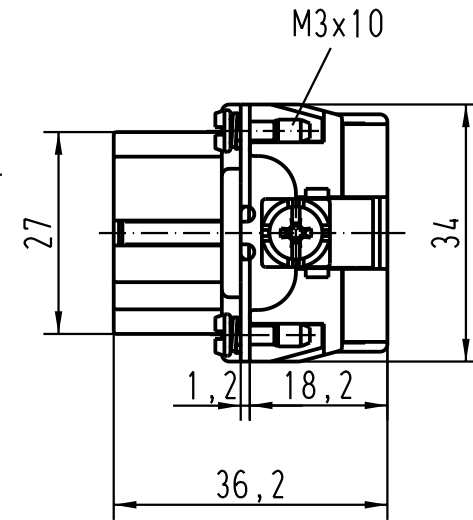
C

B

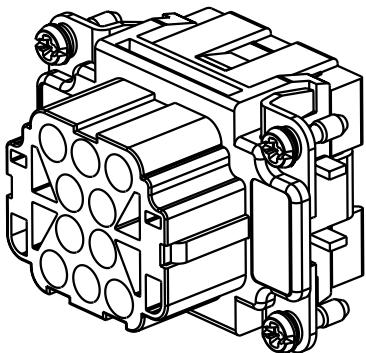
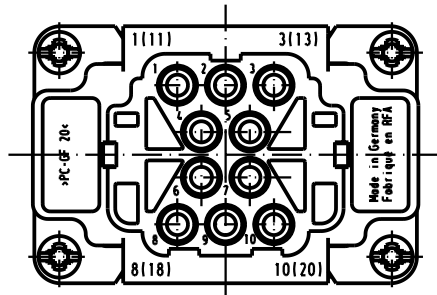
A



X →



X (um 180° gedreht)



All Dimensions in mm Original Size DIN A 4		Techn. Character.			Nicht tolerierte Masse/ Free size tolerances	
			Dat.	Name	Massstab/ Scale 1:1	Han 10EE-F-c Buchseneinsatz/ female insert
			Detail.	08.08.02 DY		
			Insp.	KR		
			Stand.			
410166			HARTING Electric GmbH & Co. KG			TB 09 32 010 3101 Sub. TB 09 32 010 3101 v. 18.06.99
Mod.	Dat.	Name	D-32339 Espelkamp			
						Blatt/ page