

5

4

3

2

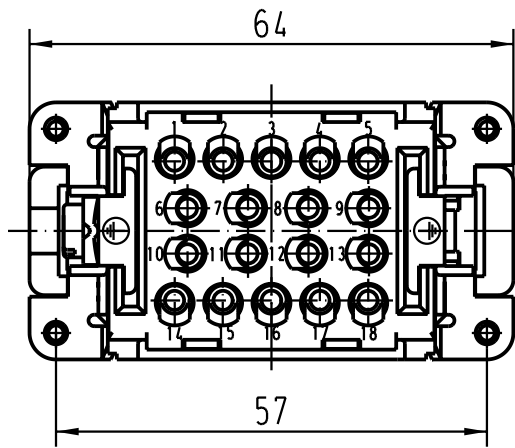
1

D

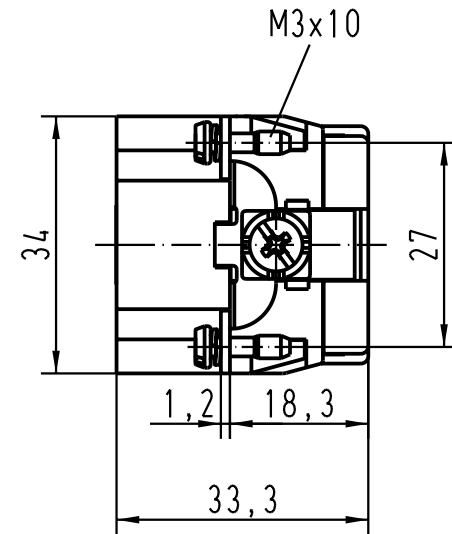
C

B

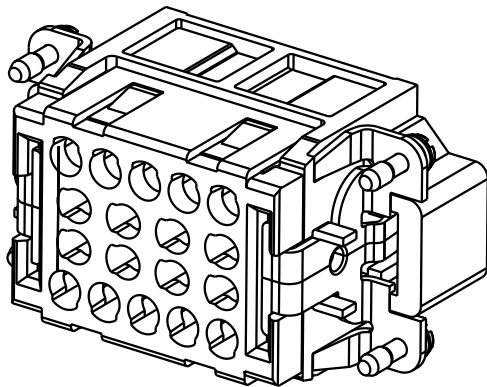
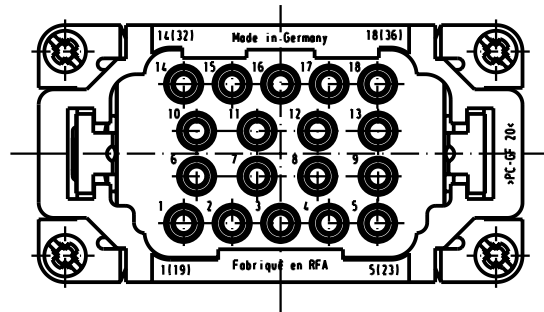
A



X →



X (um 180° gedreht)



All Dimensions in mm Original Size DIN A 4		Techn. Character.			Nicht tolerierte Masse/ Free size tolerances	
			Dat.	Name	Masstab/Scale 1:1	Han 18EE-M-c Stifteinsatz/ male insert
		Detail.	08.08.02	DY		
		Insp.		KR		
		Stand.				
410166		HARTING Electric GmbH & Co. KG D-32339 Espelkamp				TB 09 32 018 3001 Sub. TB 09 32 018 3001 v. 18.06.99
Mod.	Dat.	Name		Blatt/ page		