

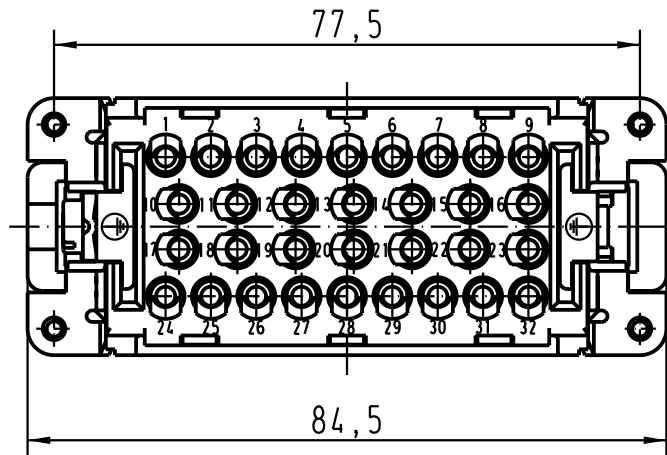
5

4

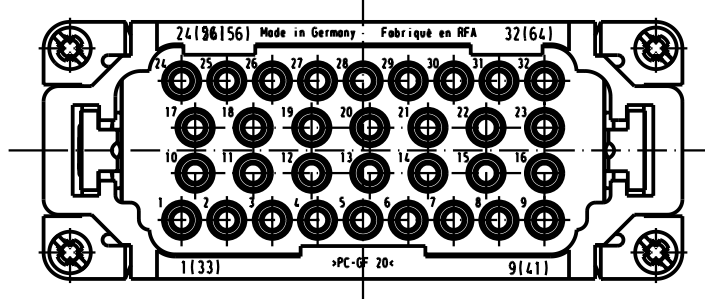
3

2

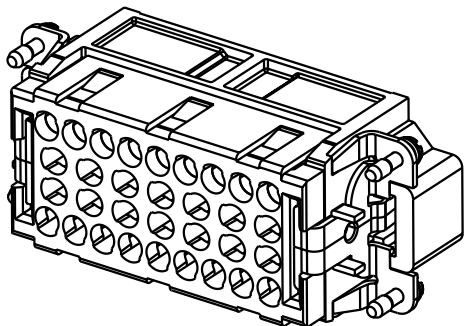
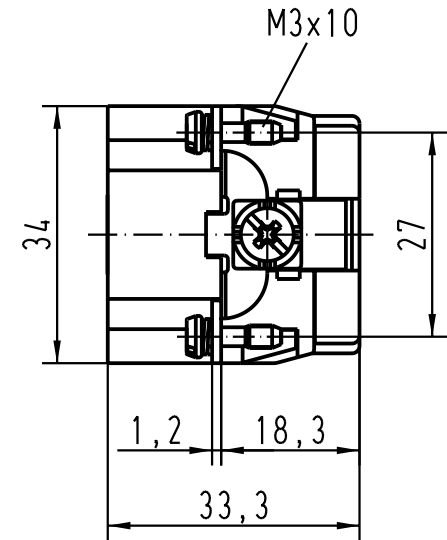
1



X (um 180° gedreht)



X →



	All Dimensions in mm Original Size DIN A 4			Techn. Character.		Nicht tolerierte Masse/ Free size tolerances		
					Dat.	Name	Massstab/Scale 2:1	
				Detail.	08.08.02	DY		
				Insp.		KR		
				Stand.				
410166				HARTING Electric GmbH & Co. KG D-32339 Espelkamp				TB 09 32 032 3001 Sub. TB 09 32 032 3001 v. 18.06.99
Mod.		Dat.		Name				Blatt/ page