

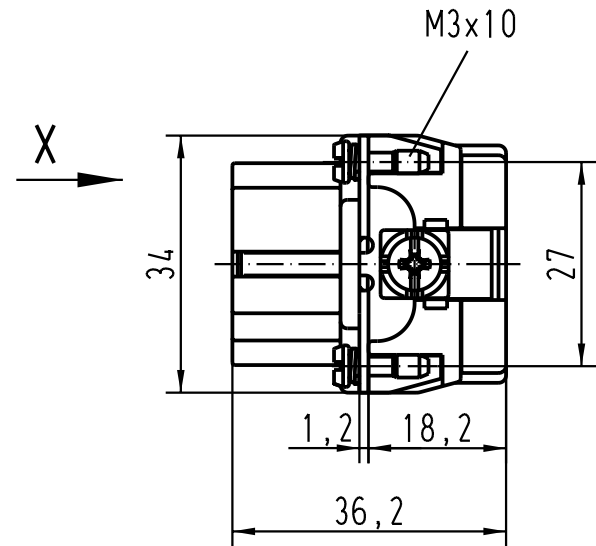
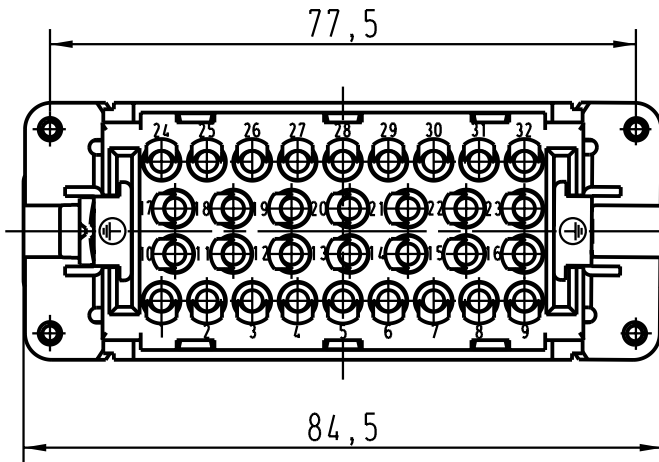
5

4

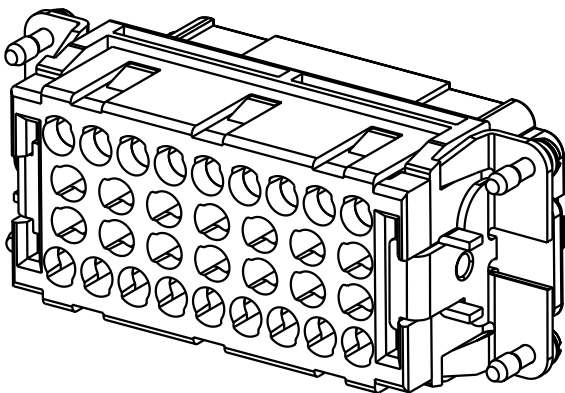
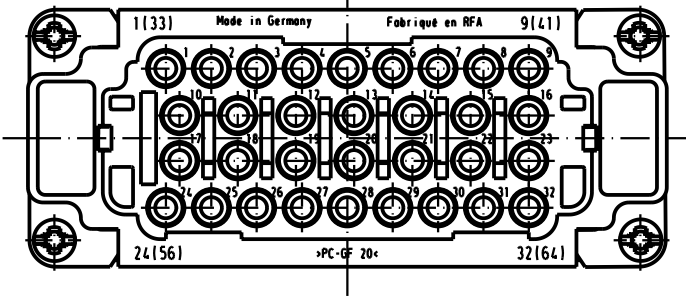
3



2

1



X (um 180° gedreht)



 All Dimensions in mm Original Size DIN A 4		Techn. Character.			Nicht tolerierte Masse/ Free size tolerances	
			Dat.	Name	Masstab/Scale  2:1	Han 32EE-F-c Buchseneinsatz/female insert
		Detail.	08.08.02	DY		
		Insp.		KR		
		Stand.				
410166		HARTING Electric GmbH & Co. KG D-32339 Espelkamp				TB 09 32 032 3101
Mod.	Dat.	Name	Sub. TB 09 32 032 3101 v. 18.06.99			Blatt/page