

5

4

3

2

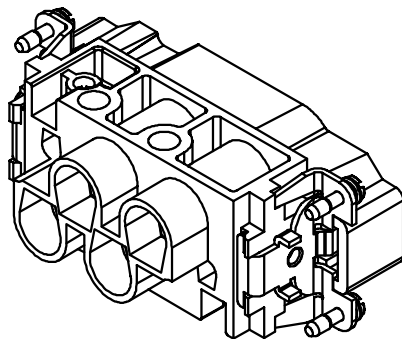
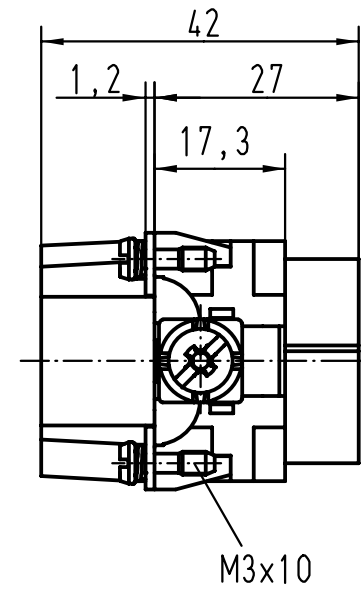
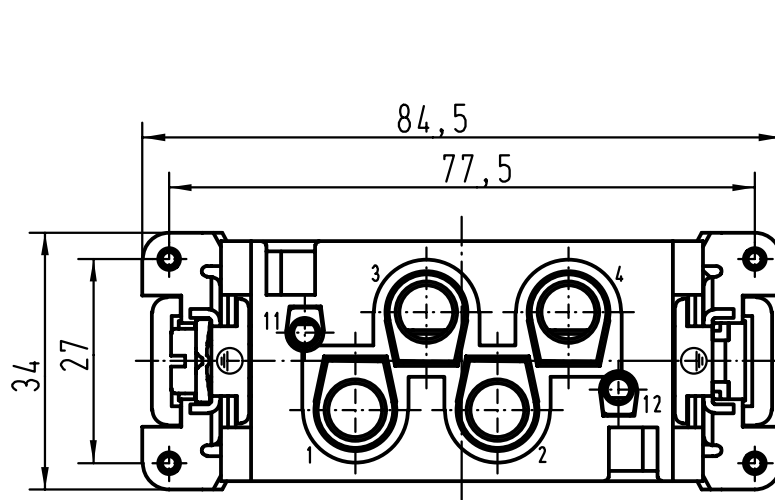
1

D

C

B

A



All Dimensions in mm Original Size DIN A 4		Techn. Character.			Nicht tolerierte Masse/ Free size tolerances	
			Dat.	Name	Massstab/ Scale 1:1	Han K4/2-M Stifteinsatz / male insert
			Detail.	12.02.93 PENNER		
			Insp.	HERB		
			Stand.			
27361	15.05.00	Gö	HARTING KGaA			TB 09 38 006 2601 Sub. TB 09 38 006 2601 v. 14.04.89
Mod.	Dat.	Name	D-32339 ESPELKAMP			
						Blatt/ page