

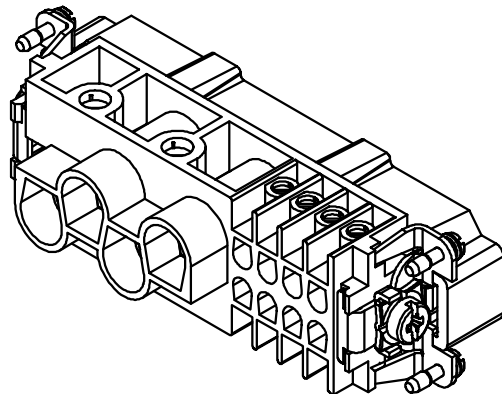
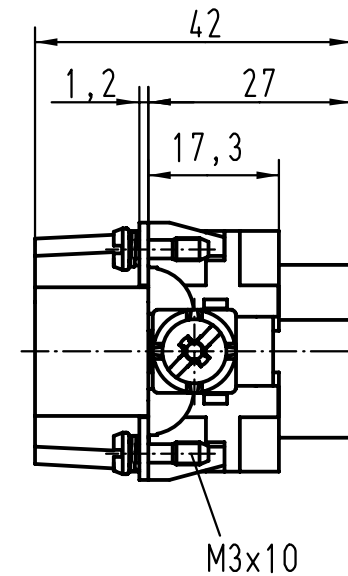
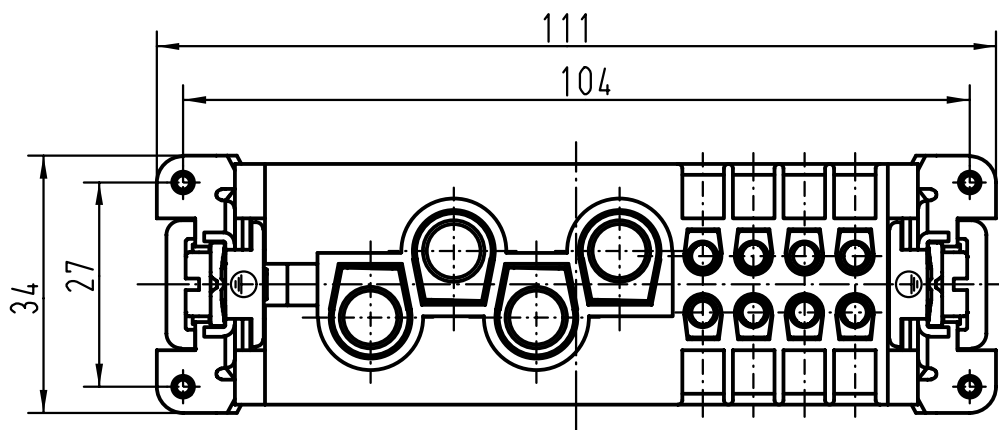
5



4

3

2

1



 All Dimensions in mm Original Size DIN A 4			Techn. Character.			Nicht tolerierte Masse/ Free size tolerances			
			Detail.	Dat.	Name	Massstab/Scale	Han K4/8-M Stifteinsatz / male insert		
			Insp.		HERB				
			Stand.						
27361	15.05.00	Gä	HARTING KGaA				TB 09 38 012 2601		
19002	06.07.95	SPER	D-32339 ESPELKAMP						
Mod.	Dat.	Name							
							Sub. TB 09 38 012 2601 v. 30.06.87		Blatt/ page

D

C

B

A