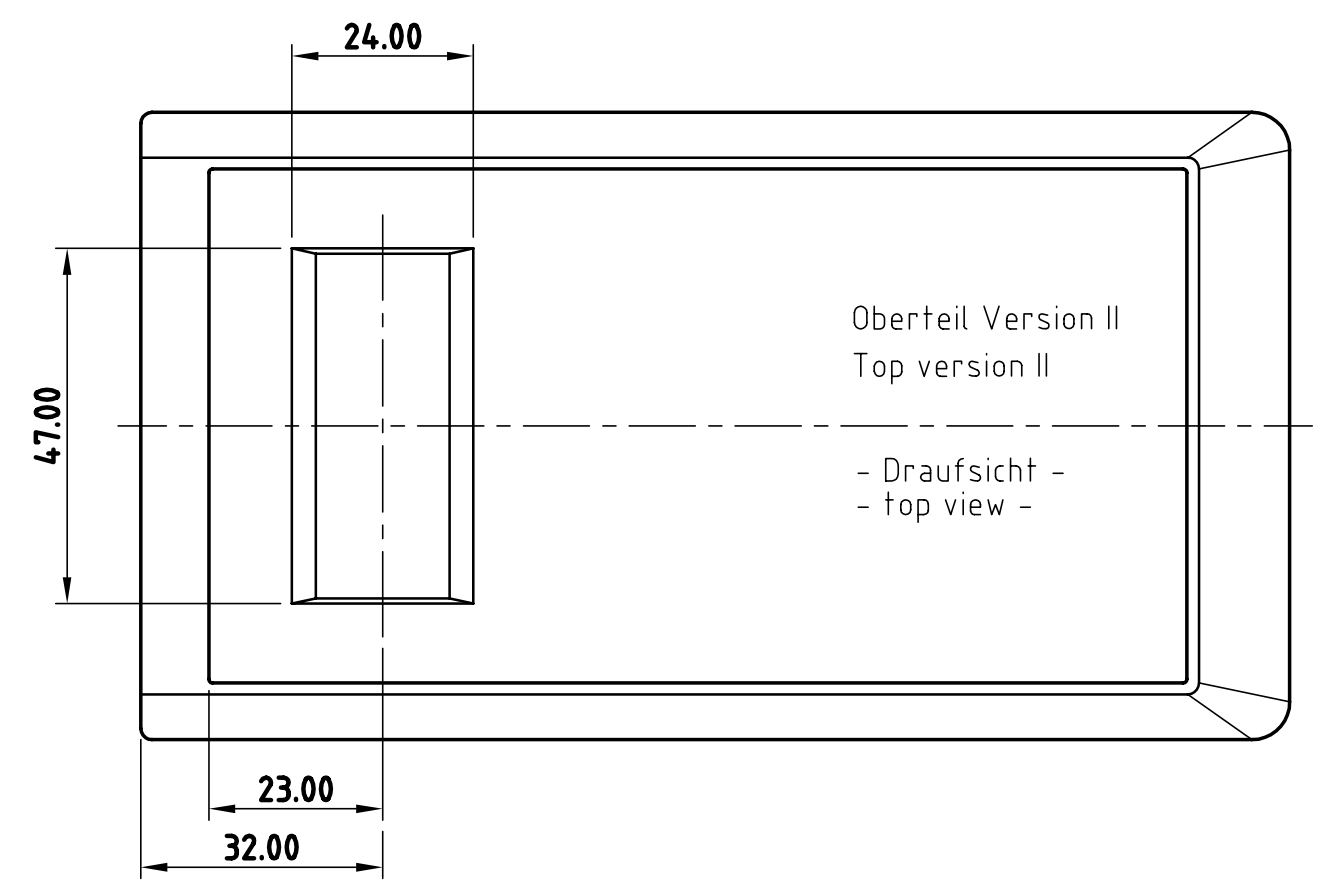
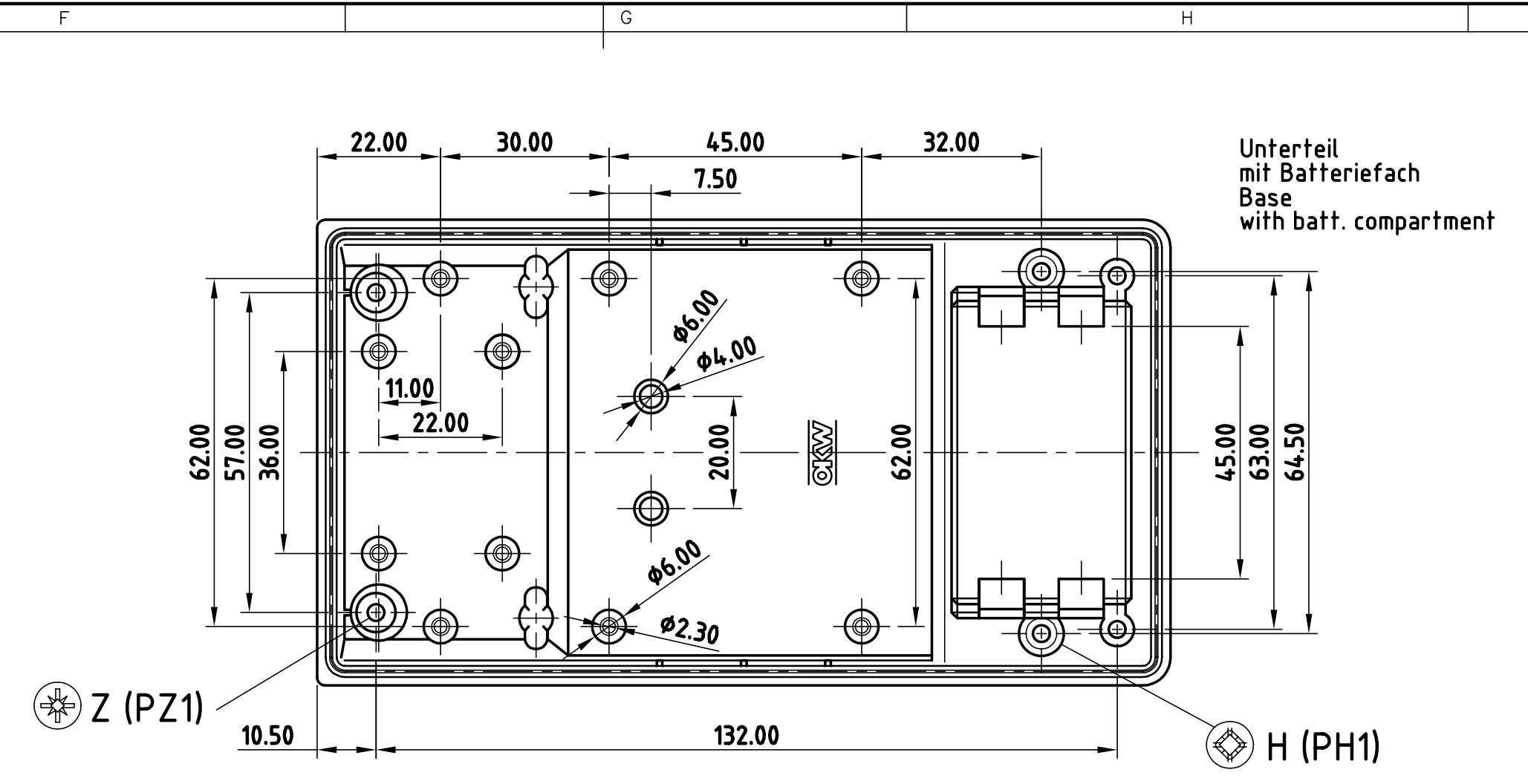
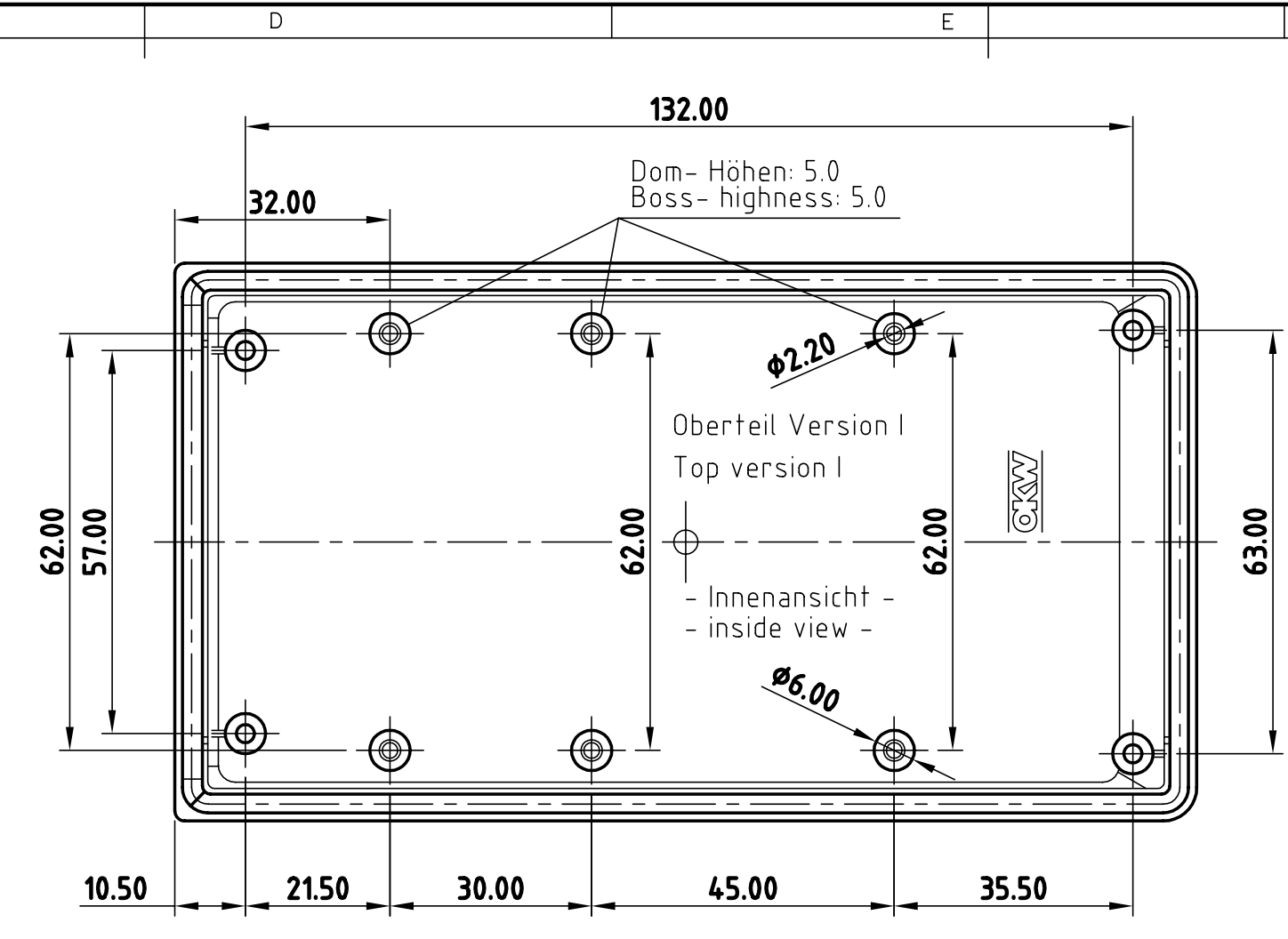
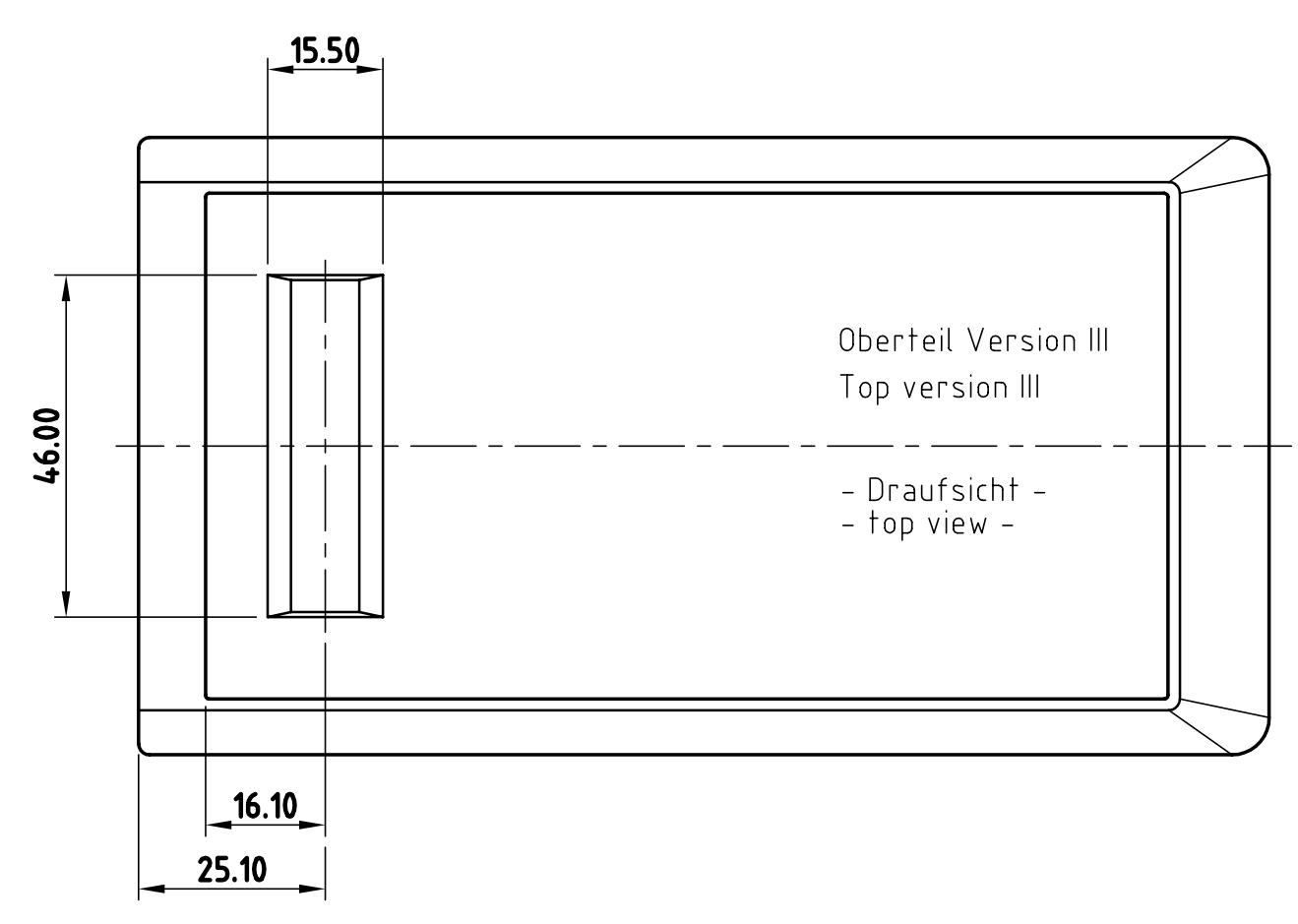
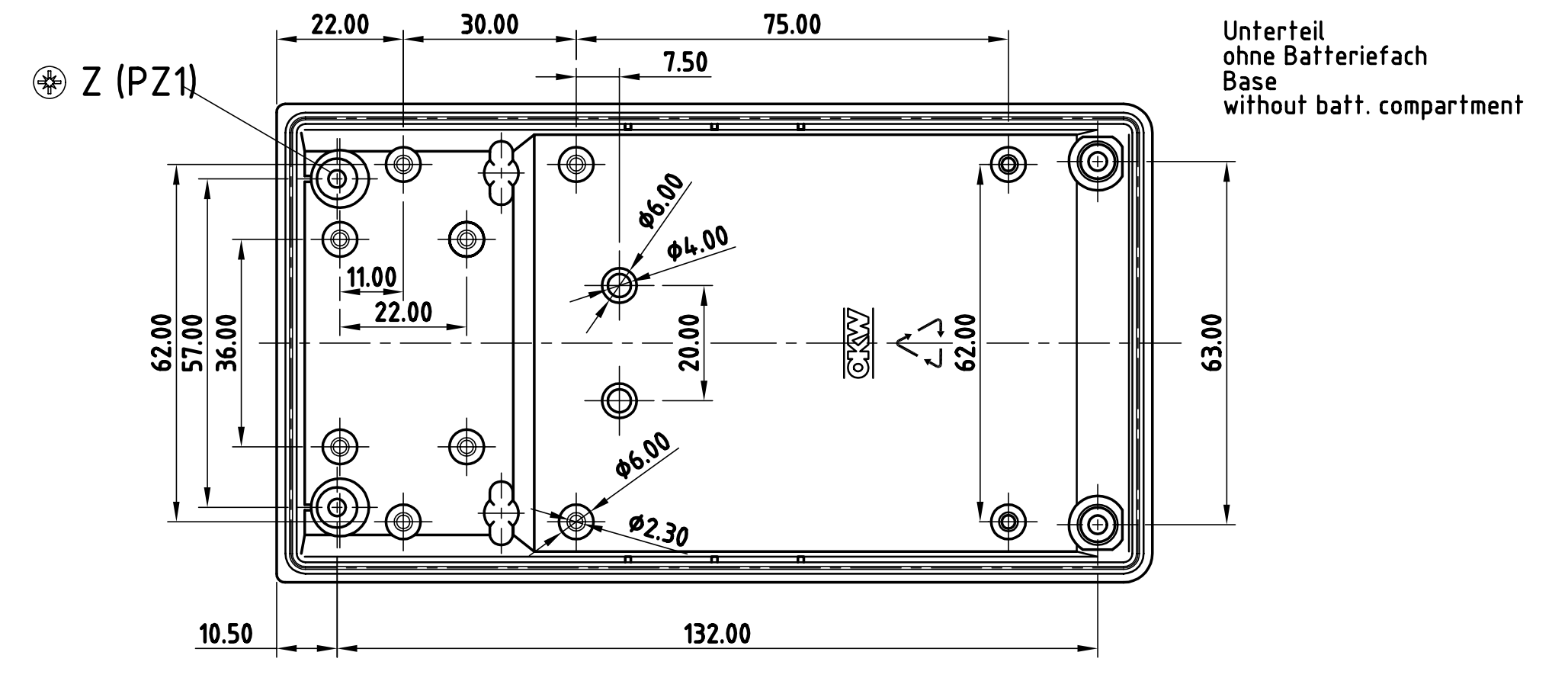
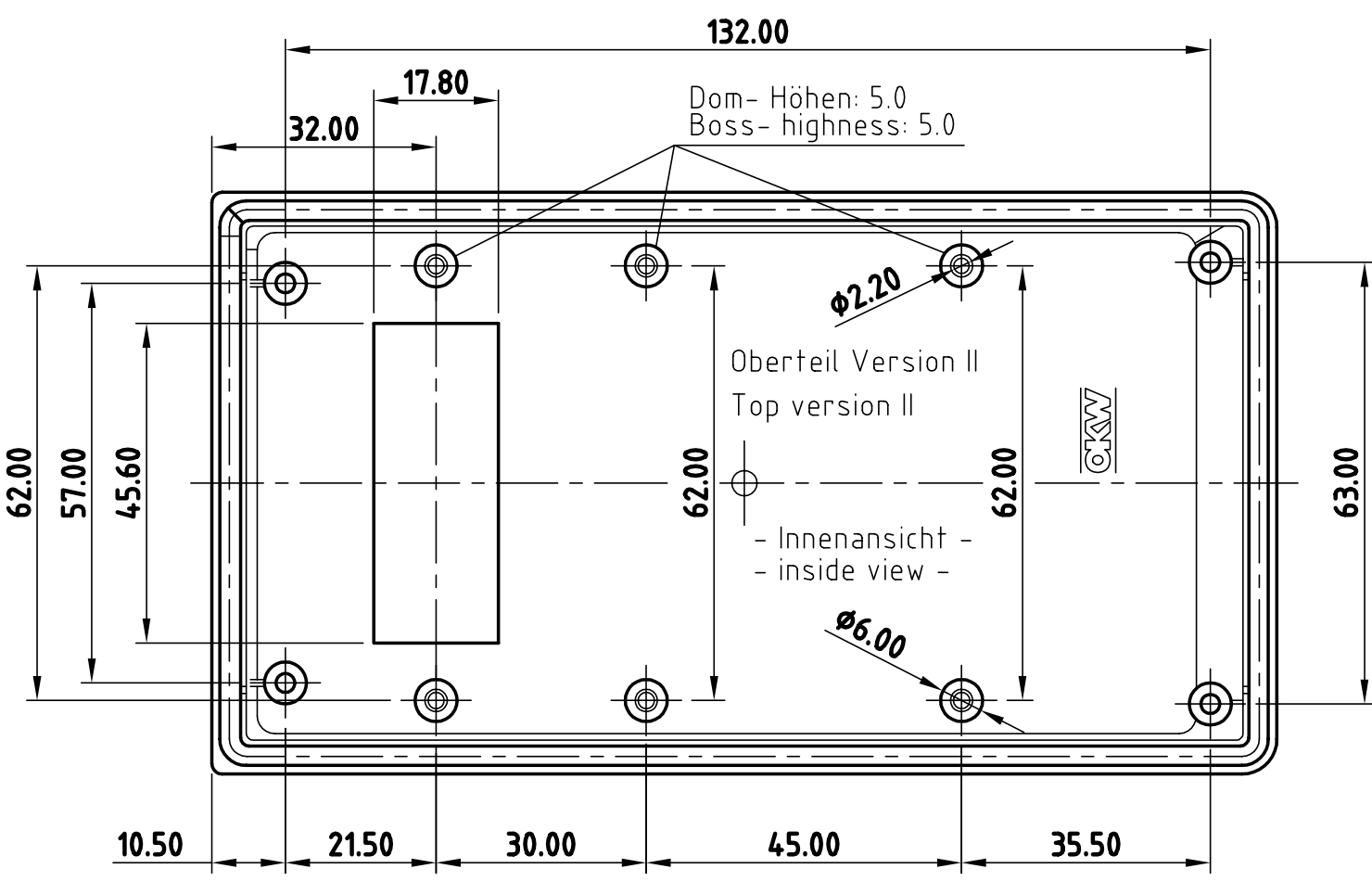


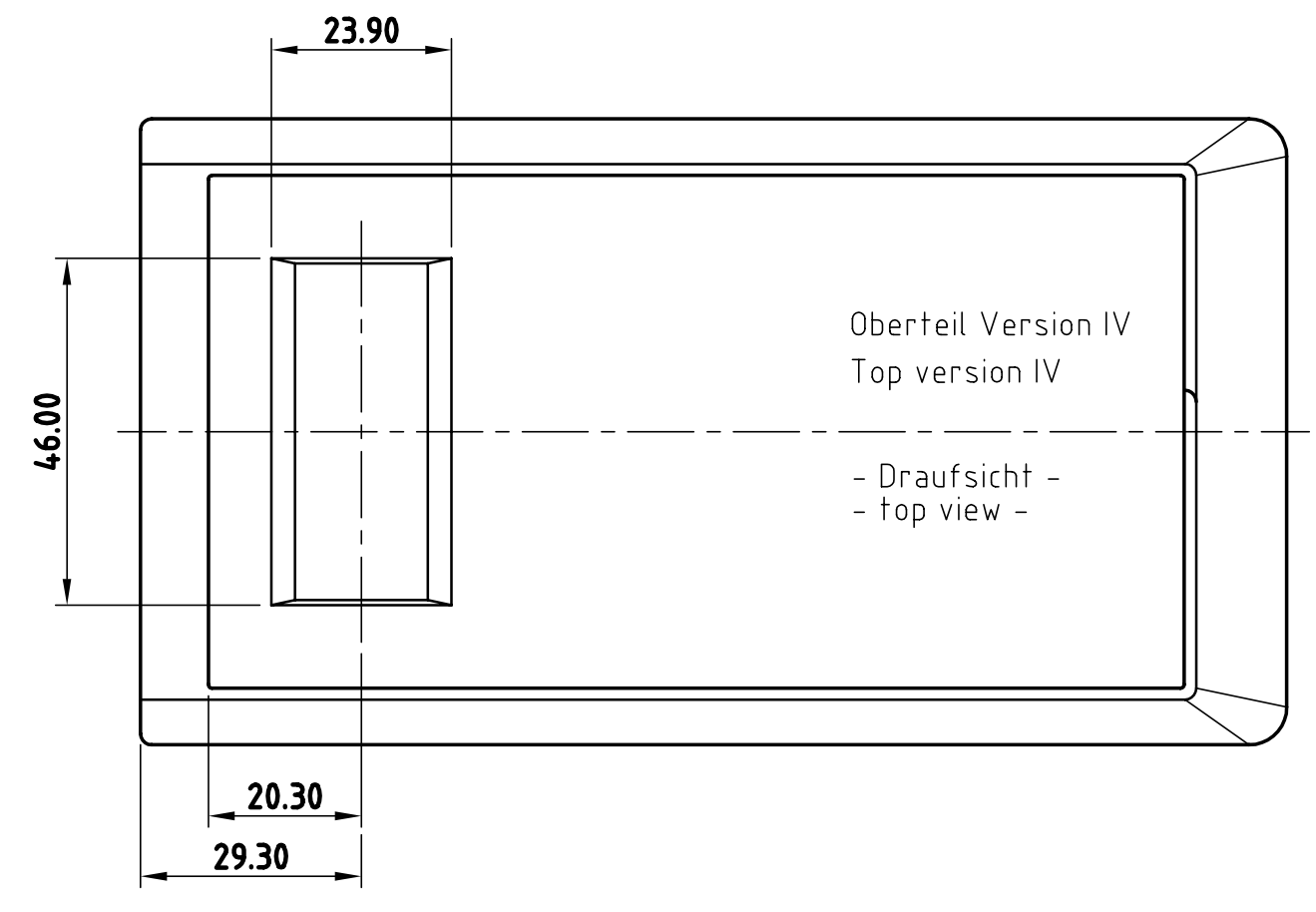
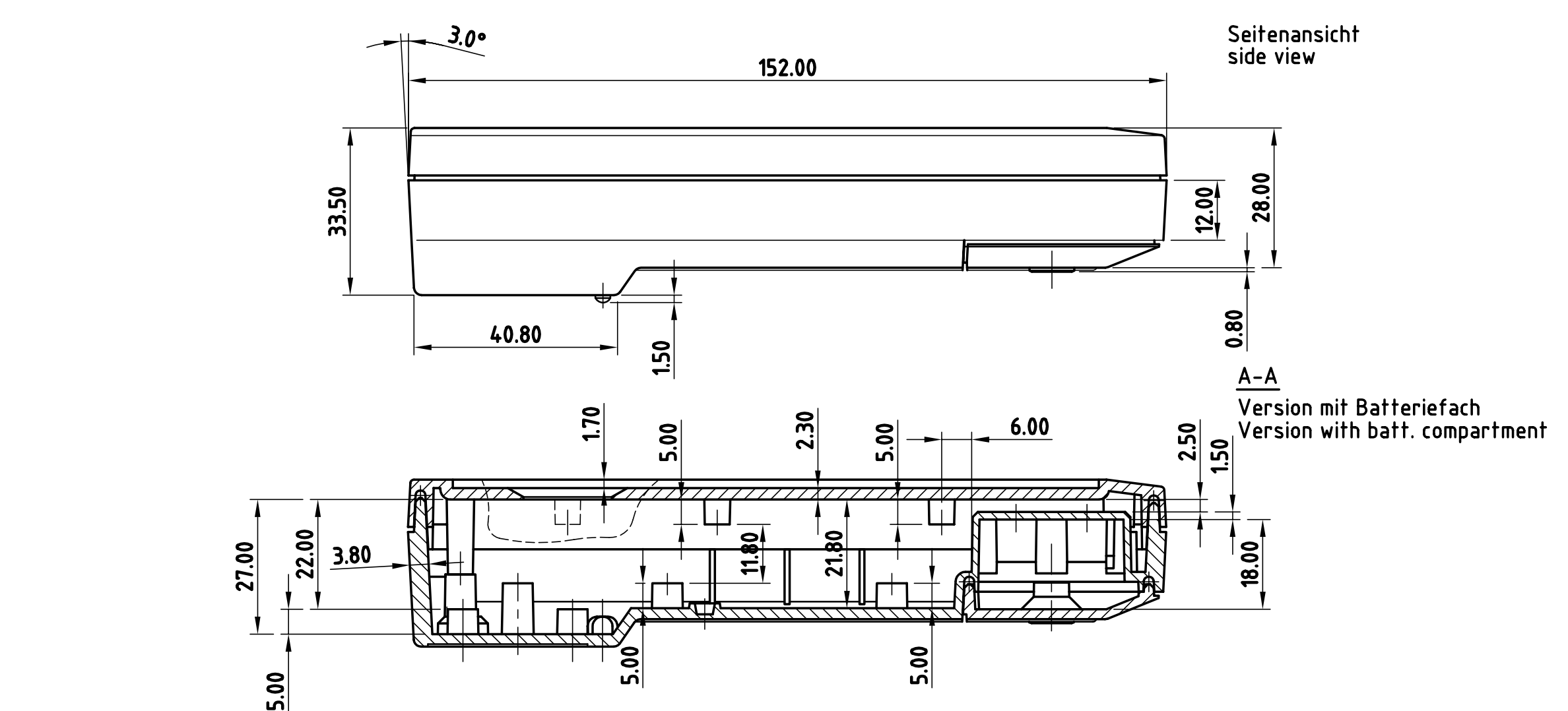
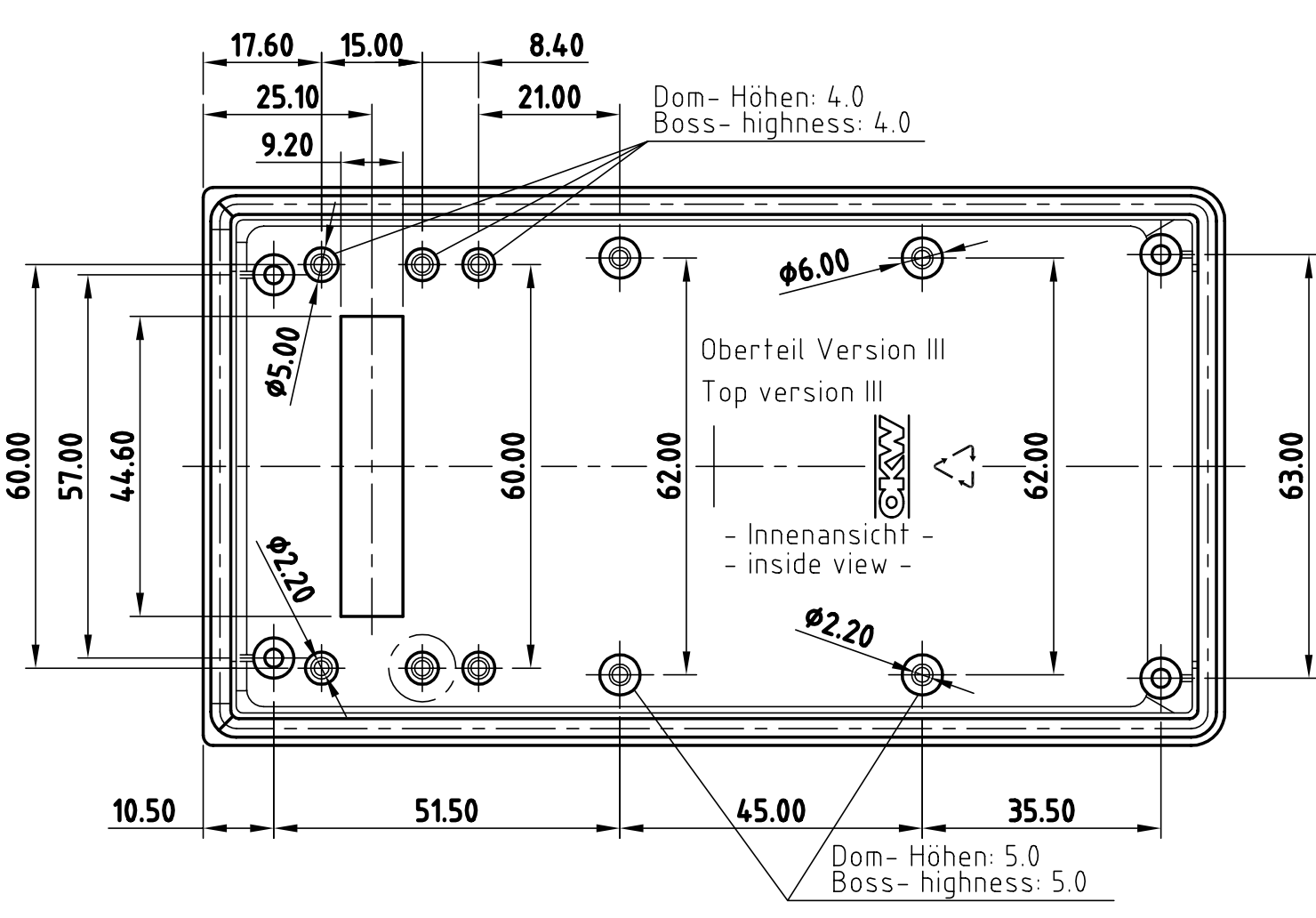
DATEC-MOBIL-BOX S
Oberteil Version I
Top version I
ohne Displayfenster
without display window cutout



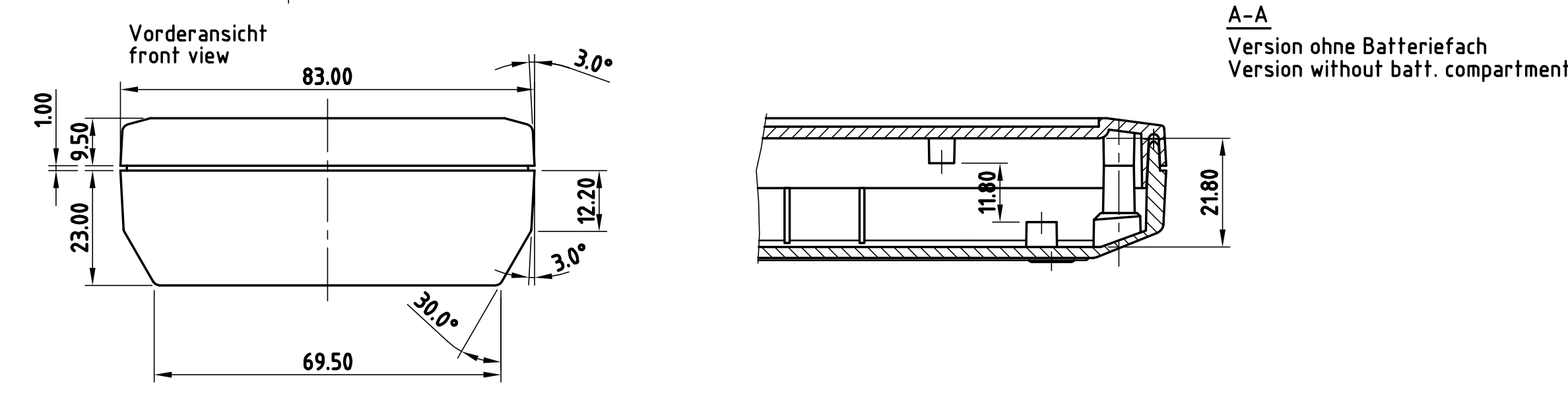
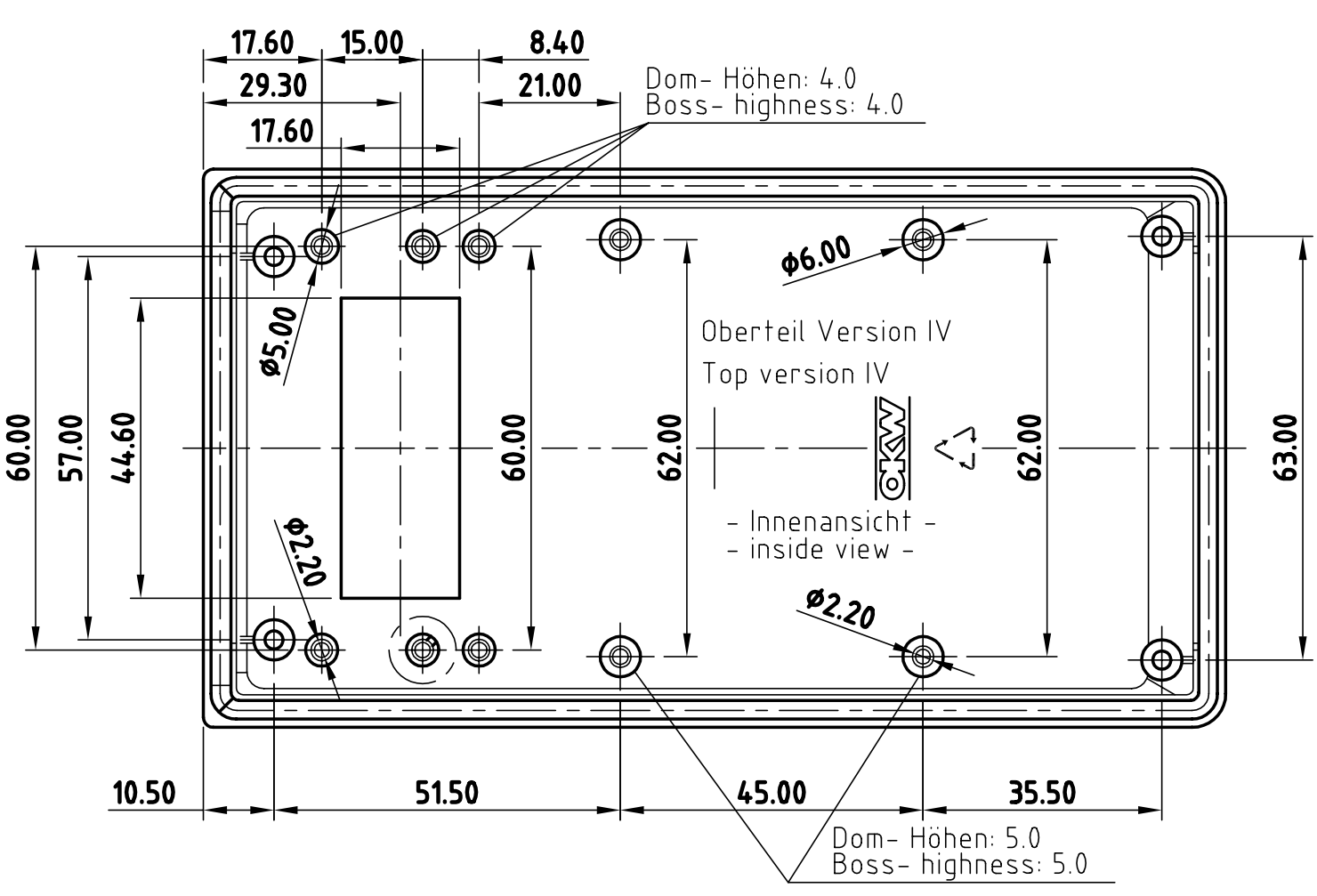
DATEC-MOBIL-BOX S
Oberteil Version II
Top version II
mit Displayfenster
für 2" (50.8 mm) Glas-Module
with display window cutout
for 2" - glass-panels



DATEC-MOBIL-BOX S
Oberteil Version III
Top version III
mit Displayfenster
für 2 x 20 - Miniatur-Module
Platinenmaße: 65 x 20 mm
aktiver Bereich: 42.7 x 7.4 mm
with display window cutout
for 2 x 20 - miniature modules
PCB- dimensions: 65 x 20 mm
active area: 42.7 x 7.4 mm



DATEC-MOBIL-BOX S
Oberteil Version IV
Top version IV
mit Displayfenster
für 4 x 20 - Miniatur-Module
Platinenmaße: 65 x 28.4 mm
aktiver Bereich: 42.7 x 15.9 mm
with display window cutout
for 4 x 20 - miniature modules
PCB- dimensions: 65 x 28.4 mm
active area: 42.7 x 15.9 mm



max. Platinengröße: Oberteil 72 x 141 mm, Unterteil ohne Batteriefach 72 x 142 mm bzw. mit Batteriefach 72 x 104 mm (Domaussparung unberücksichtigt)
max. size of PCB: top part 72 x 141 mm, base part without battery compartment 72 x 142 mm or with battery compartment 72 x 104 mm (cutouts for pillars not taken into consideration)

Informationskopie wird nicht aktualisiert	Copy for information will not be updated	Toleranzen DIN 16901 T130 Bearb. am: 31.03.03 Erstellt: Hasselb Freigabe: Rev. Index: 4 Stand: Zeichnungsart: KUNDE Bearbeiter: Hasselb	Material Farbe DWB-S with / without battery compartment A9073...	DIN 6 Teil 2 Masstab 1:1 Dateiname 00001918
---	--	--	--	---

FOR THESE DOCUMENTS MAINTAIN WITH ALL RIGHTS RESERVED. VON
ES DARE. AUCH AUSZUWEISEN. WEDER AUFRECHT NOCH VERWIRLT. NOT FOR
DRETTEN IN IRGENDWEISER FORM ZUGÄNGLICH GEMACHT WERDEN