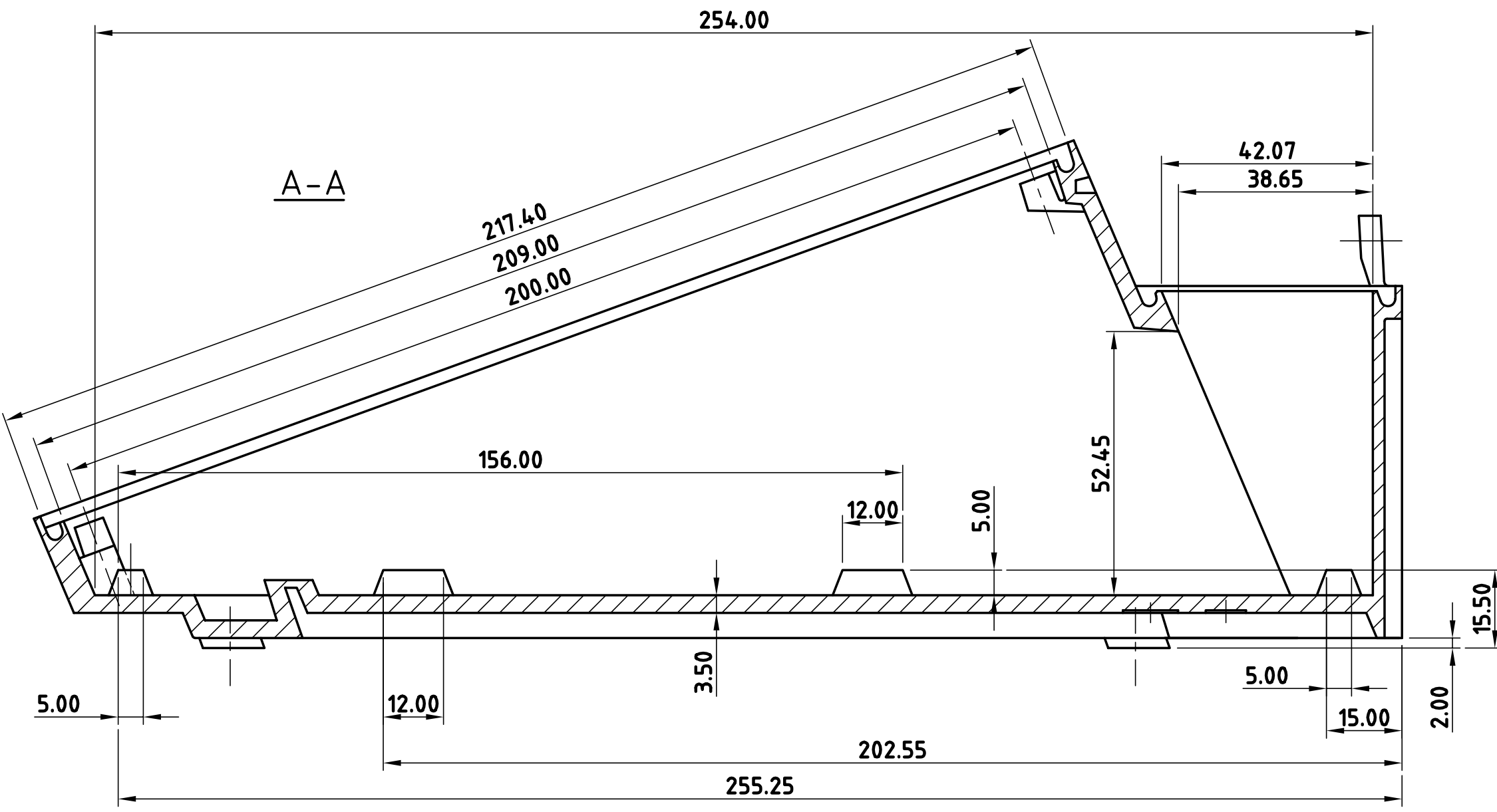
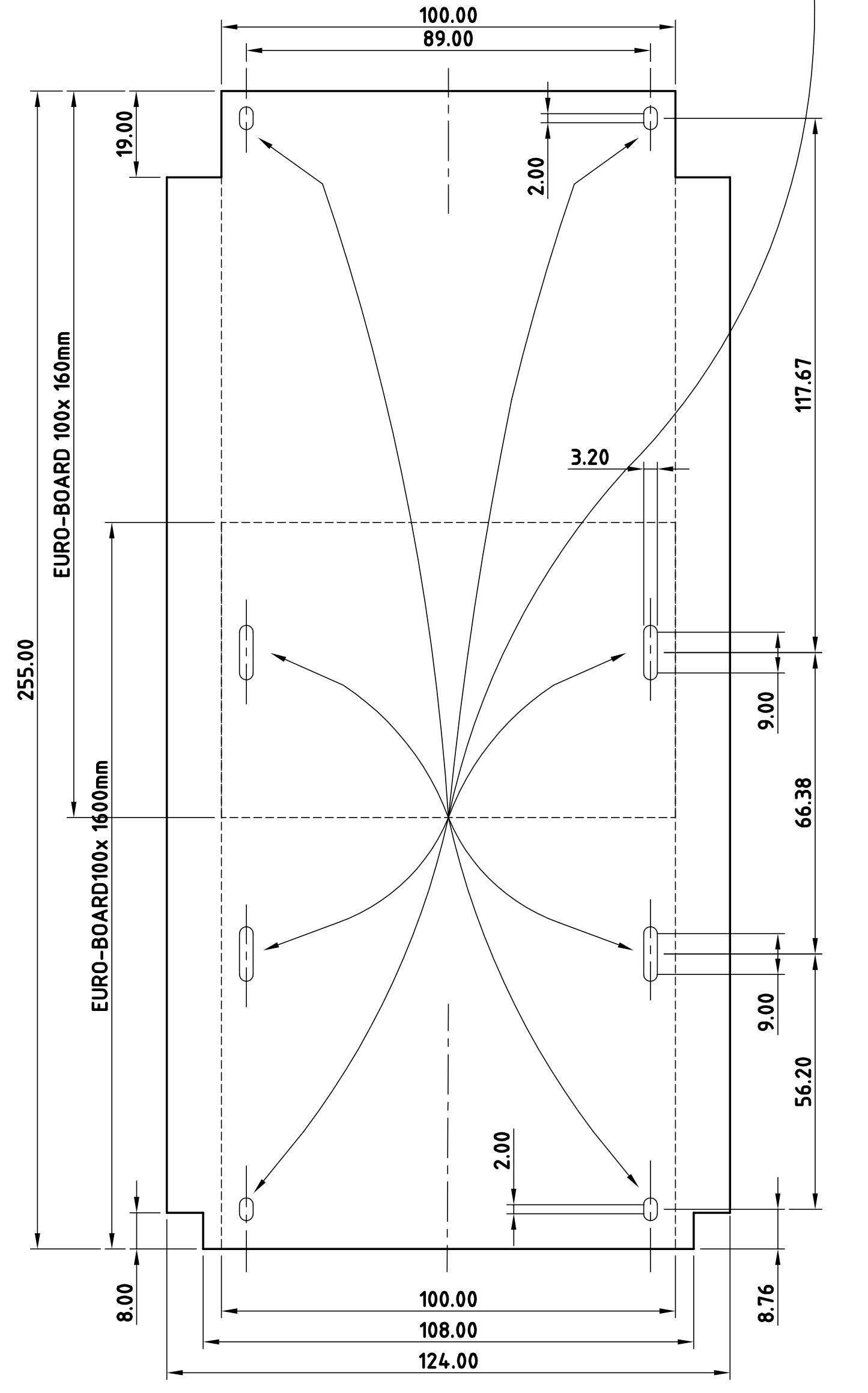
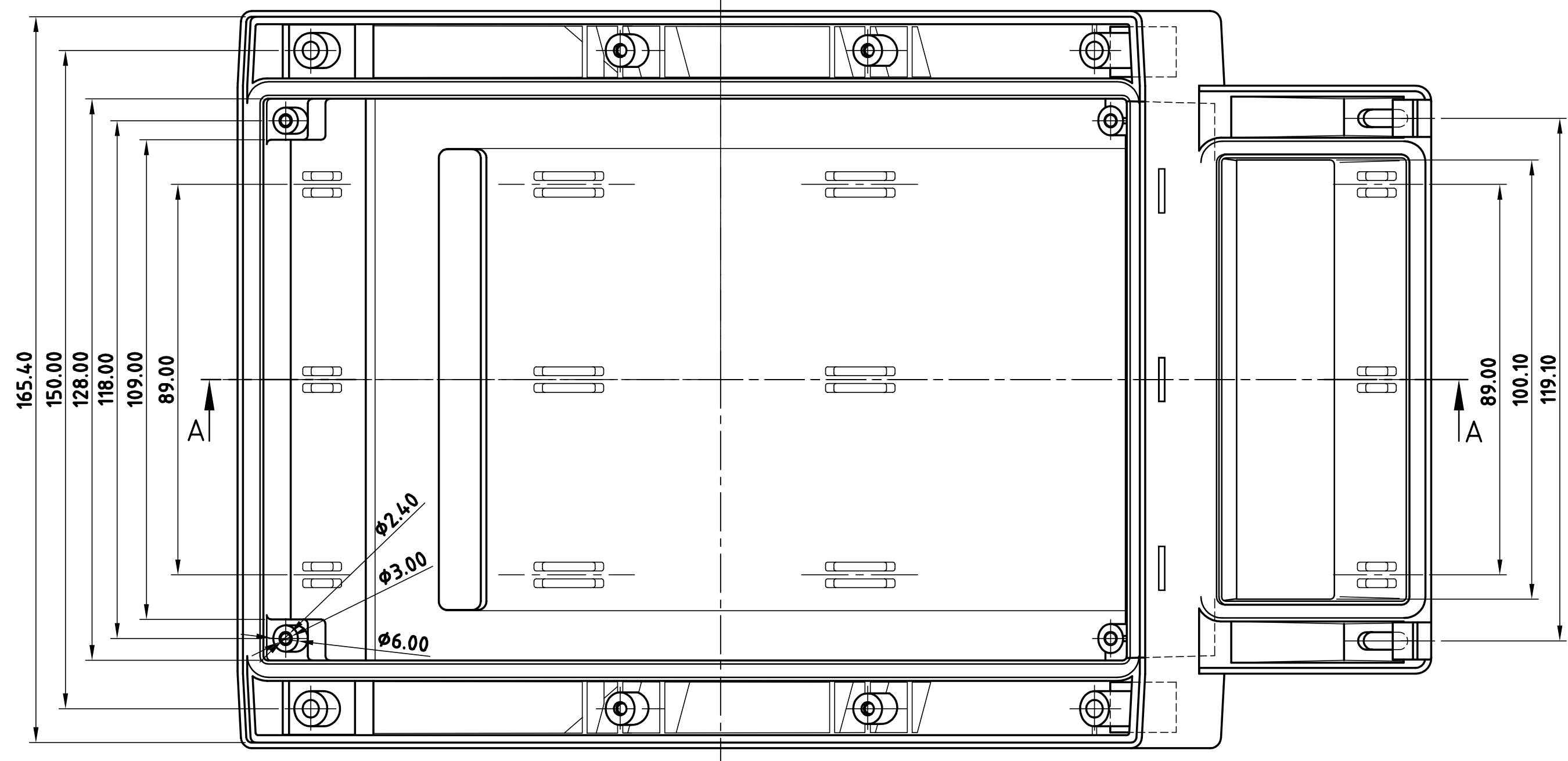
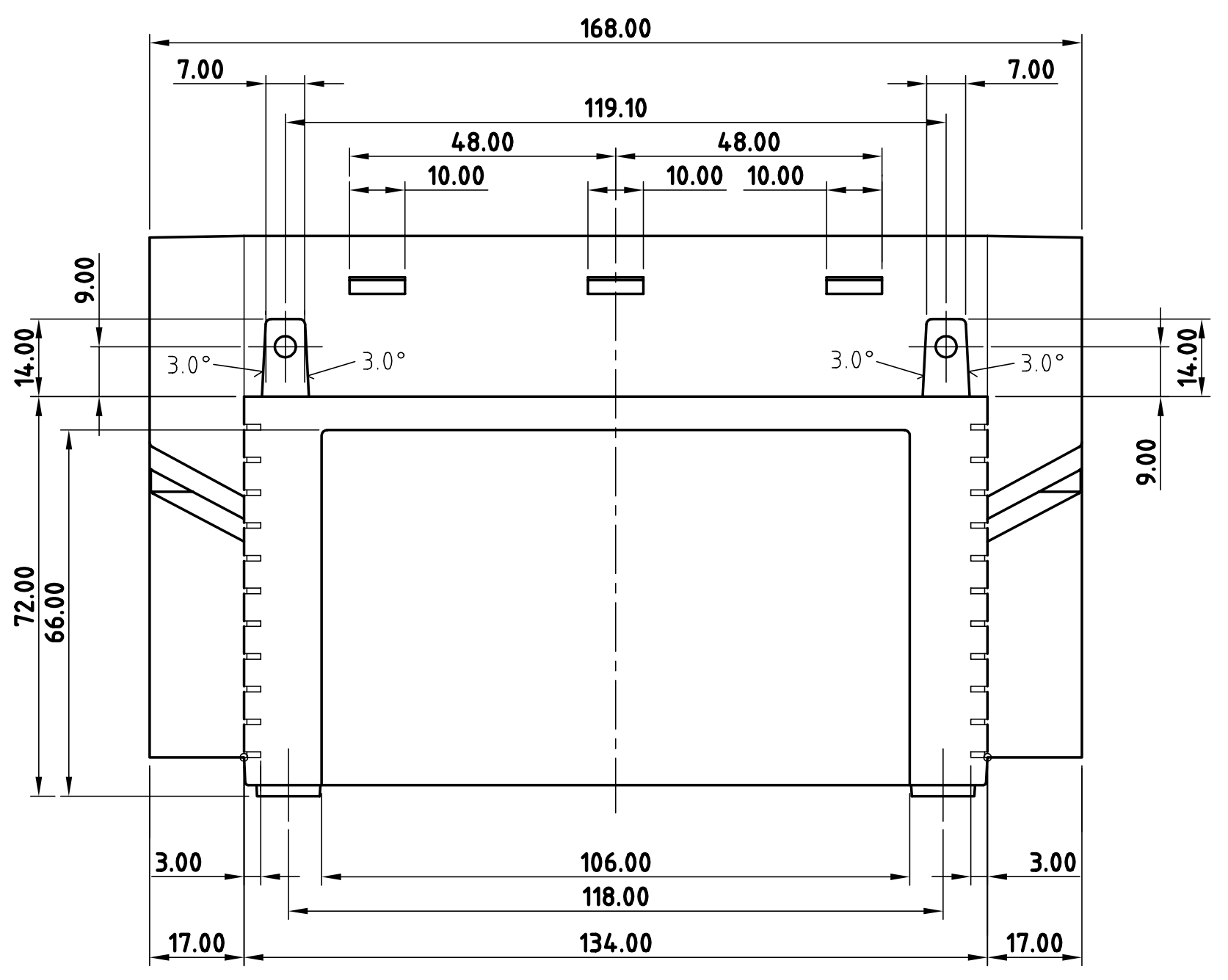


Board-Befestigung mit 3x6mm selbstformenden Schrauben
Board-fixing with 3x6mm selftapping screws



Informationskopie wird nicht aktualisiert	Copy for Information will not be updated	Toleranzen DIN 16901 T130 Bearb. am: 15.04.03	Material Farbe	
<small>Technische Änderungen vorbehalten. Irrtümer und Druckfehler begründen keinen Anspruch auf Schadensersatz. Wichtige Einbaumaße bitte direkt mit dem aktuellen Produkt abstimmen. Subject to technical modification without prior notice. Typographical and other errors do not justify any claim for damages. All dimensions should be verified using an actual moulded part. Sous réserve de modifications techniques. Toute erreur ou faute d'impression ne justifie aucune demande d'indemnisation. Nous prions les clients de vérifier les dimensions des composants avec les boîtiers avant le montage.</small>		Erststeller: Hasselb Freigabe: Rev. Index: 5 Stand: Zeichnungsart: KUNDE Bearbeiter: Hasselb	DT-M Case, Vers. I	
			B4016117	Dateiname 00001436