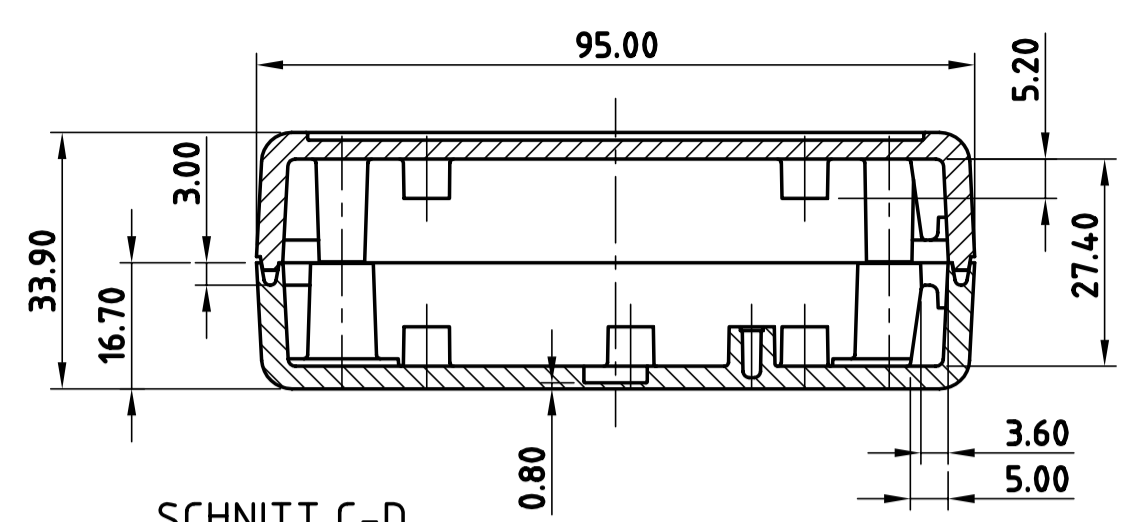
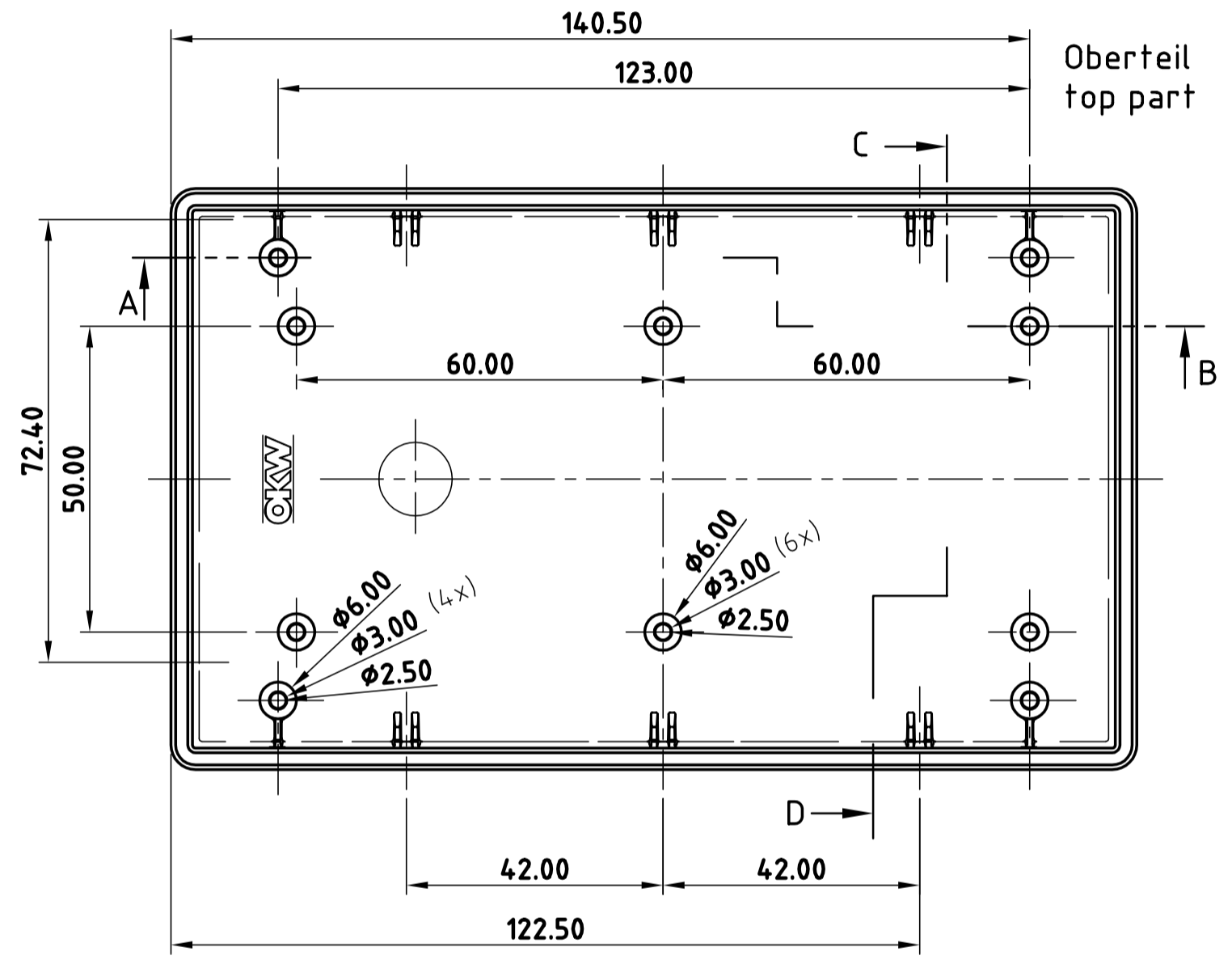


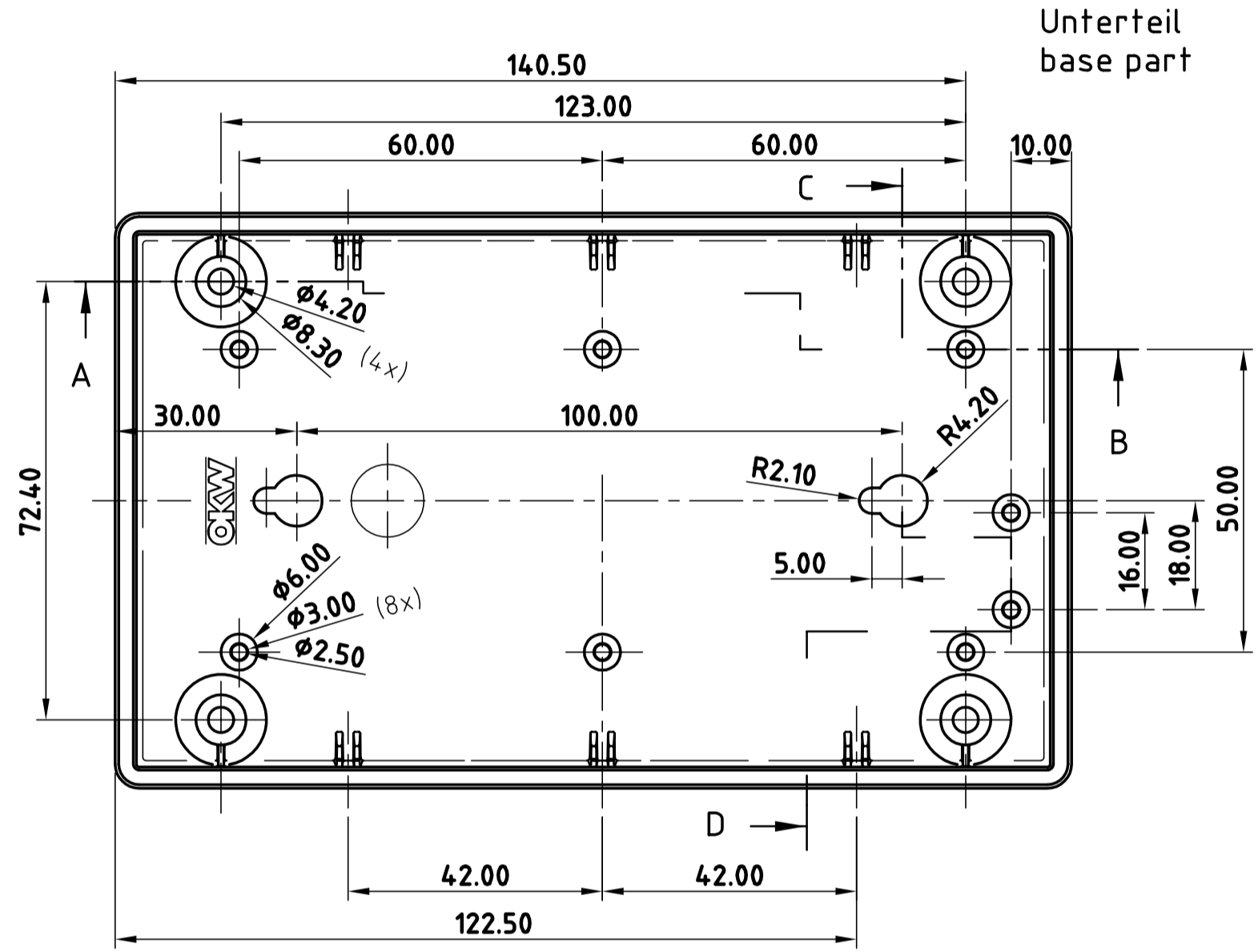
SCHNITT A-B
section



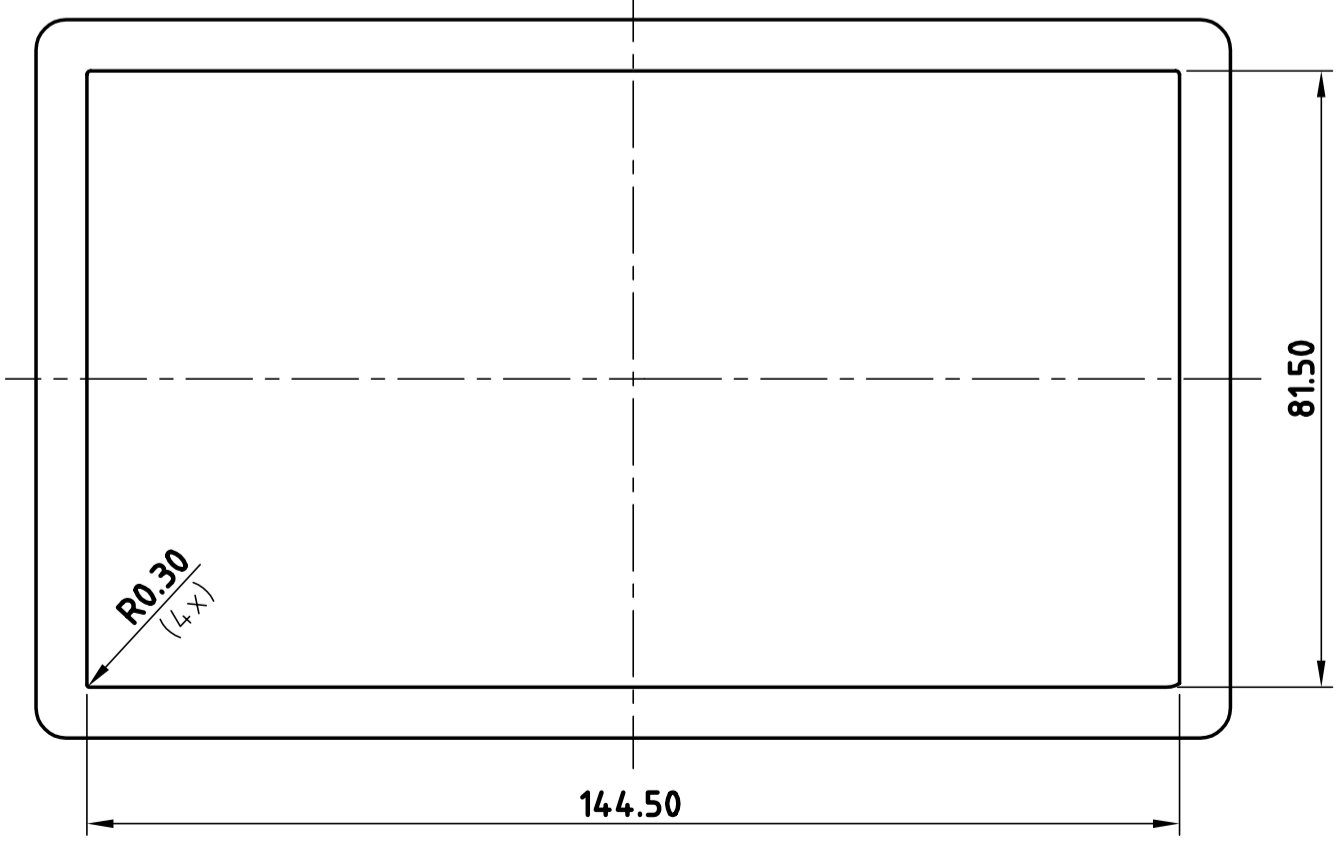
SCHNITT C-D
section



Oberteil
top part



Unterteil
base part



max. Platinengröße: Oberteil 77 x 149 mm, Unterteil ohne Batteriefach 77 x 149mm (Domaussparung unberücksichtigt)
 max. size of PCB: top part 77 x 149mm, base part without battery compartment 77 x 149 mm (cutouts for pillars not taken into consideration)

Informationskopie
wird nicht aktualisiert

Copy for Information
will not be updated

Technische Änderungen vorbehalten. Irrtümer und Druckfehler begründen keinen Anspruch auf Schadensersatz. Wichtige Einbaumaße bitte direkt mit dem aktuellen Produkt abstimmen.
 Subject to technical modification without prior notice. Typographical and other errors do not justify any claim for damages. All dimensions should be verified using an actual moulded part.
 Sous réserve de modifications techniques. Toute erreur ou faute d'impression ne justifie aucune demande d'indemnisation. Nous prions les clients de vérifier les dimensions des composants avec les boîtiers avant le montage.

Z (PZ1)

Toleranzen: DIN 16901 T130	Material	DIN 6 Teil 2
Bearb. am: 14.05.03	Farbe	
Ersteller: Hasselb	THIS DOCUMENT CONTAINS PROPRIETARY INFORMATION OF OKW-GEHÄUSESYSTEME GMBH AND IS TENDERED SUBJECT TO THE CONDITIONS THAT THE INFORMATION BE RETAINED IN CONFIDENCE AND NOT BE REPRODUCED OR COPIED AND NOT BE USED OR INCORPORATED IN ANY PRODUCT	
Freigabe:	Stand: 4	Masstab: 1:1
Rev. Index: 4	Zeichnungsart: KUNDE	Dateiname
Bearbeiter: Hasselb	Bearbeiter: Hasselb	
		00002233
		FÜR DIESES DOKUMENT BEHALTEN WIR UNS ALLE URHEBERRECHTE VOR. ES DARF AUCH AUSZUGSWEISE, WEDER KOPIERT NOCH VERVIELFÄLTIGT, ODER DRITTEN IN IRGEND EINER FORM ZUGÄNGLICH GEMACHT WERDEN