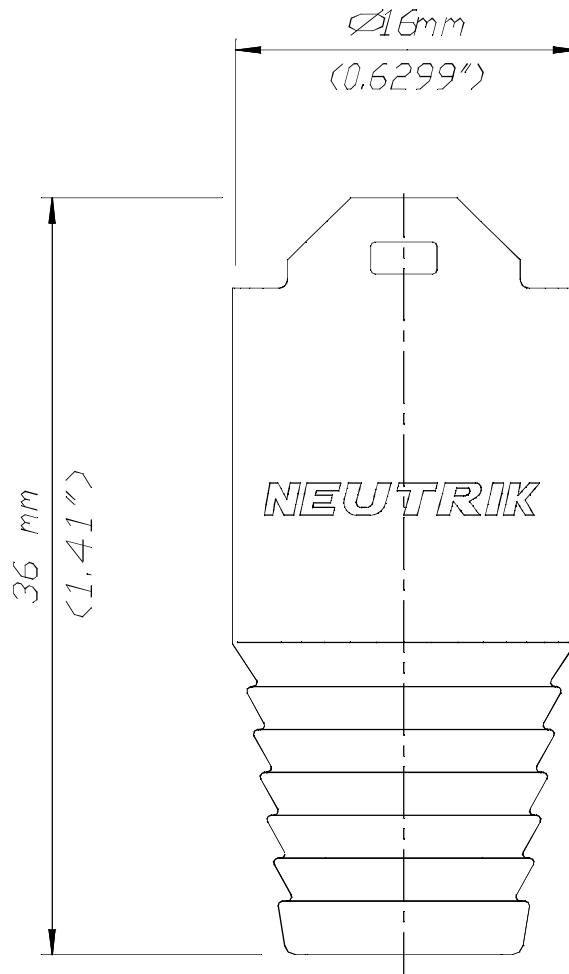


BSP-BNC



				*) Lieferant darf ohne Ruecksprache nicht geaendert werden	Werkstoff	Massstab:		Datum	Name
				Zeichnung urheberrechtlich geschuetzt (DIN 34) (C)		3:1 (A4)	Gezeichnet	12.04.00	Ganahl
				Benennung			Geprueft		
				NBNC75P*			Gesehen		
				BSP-BNC			Ersetzt durch:		Blatt
							Ersatz fuer:		von Blatt
Ind.	Aenderung	Datum	Name	NEUTRIK AG FL-9494 SCHAAN			Zeichn. Nr. 3102ST2508		