

5

4

3

2

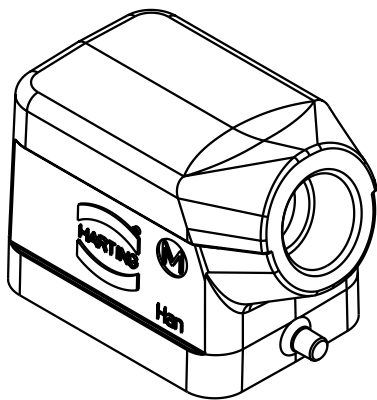
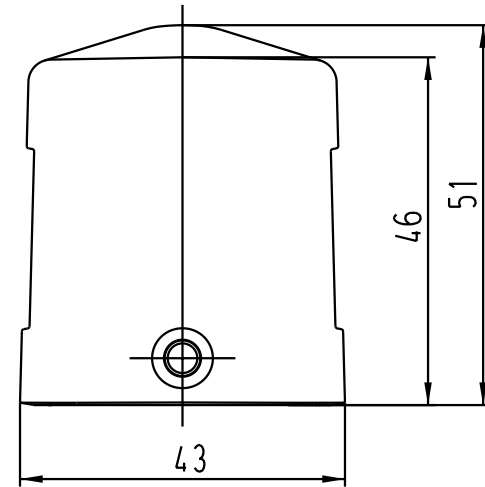
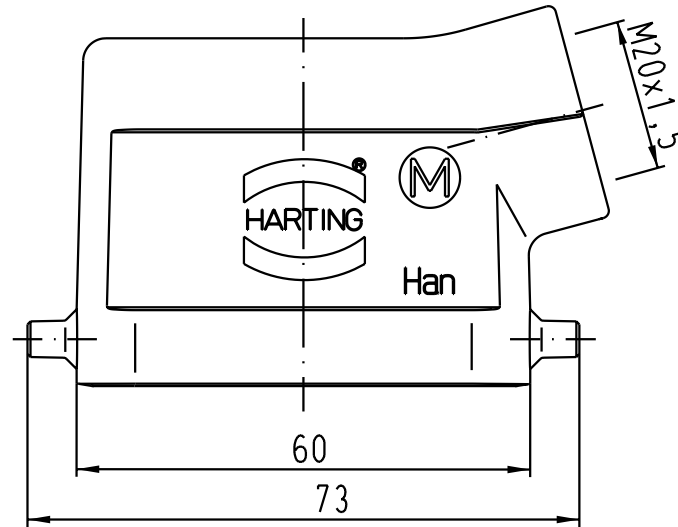
1

D

C

B

A



All Dimensions in mm Original Size DIN A 4		Techn. Character.			Nicht tolerierte Masse / Free size tolerances		
			Dat.	Name	Massstab / Scale 1:1	Han 6B-gs-M20 Tüllengehäuse / hoods	
			Detail.	15.11.00			Gö
			Insp.				KR
			Stand.				
29268	02.04.01	Gö	HARTING KGaA			TB 19 30 006 1540	
28835			D-32339 ESPELKAMP				
Mod.	Dat.	Name				Sub.	