

5

4

3

2

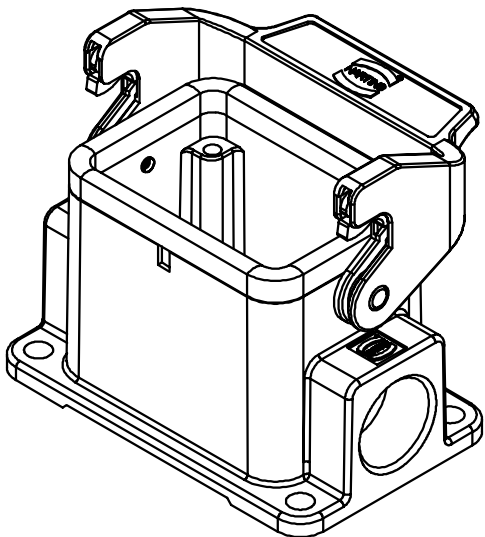
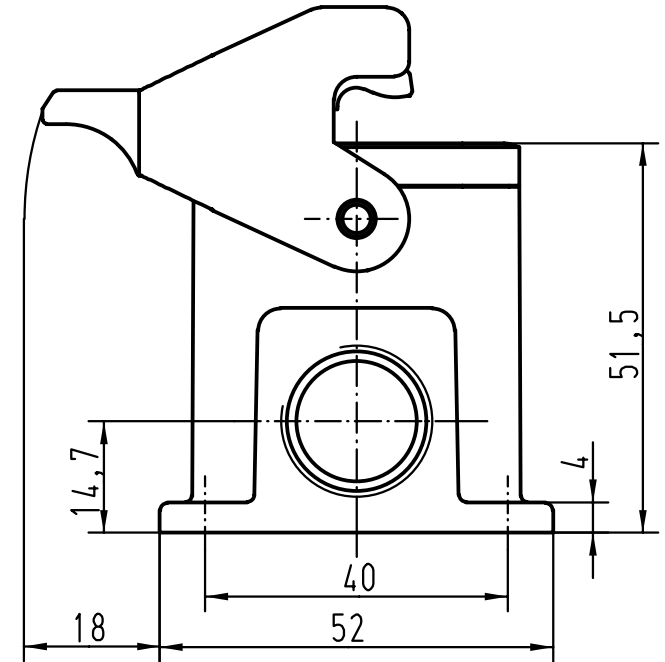
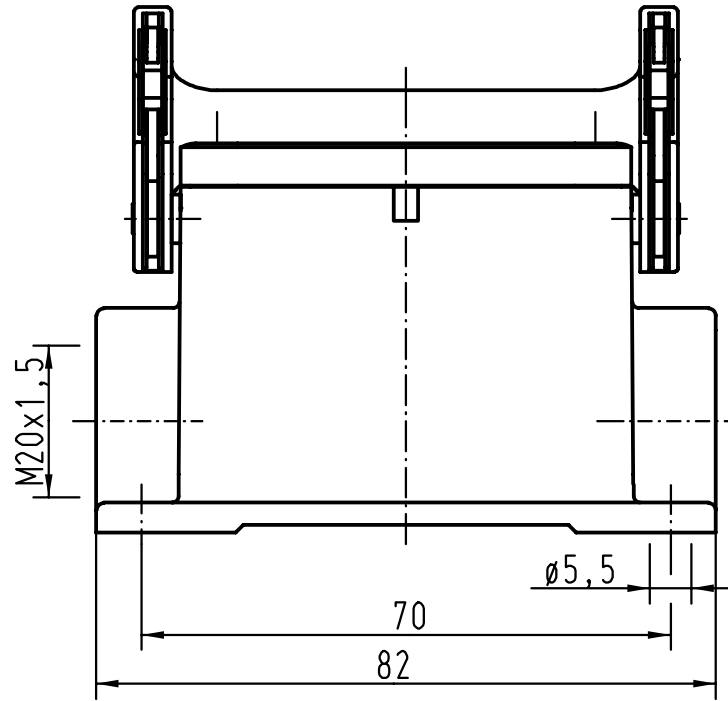
1

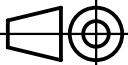

D

C

B

A



 All Dimensions in mm Original Size DIN A 4		Techn. Character.			Nicht tolerierte Masse/ Free size tolerances		
			Dat.	Name	Massstab/ Scale 1:1	Han 6B-asg1-LB-M20 Sockelgehäuse / housings surface mounting	
			Detail.	15.11.00			Gö
			Insp.				KR
			Stand.				
28835			HARTING KGaA D-32339 ESPELKAMP				TB 19 30 006 1250
Mod.	Dat.	Name					