

5

4

3

2

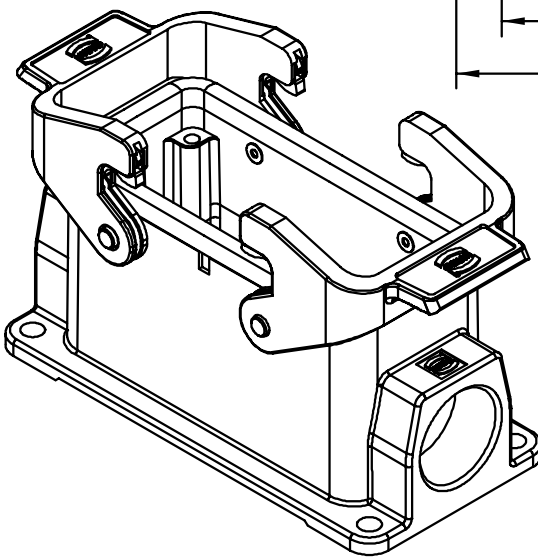
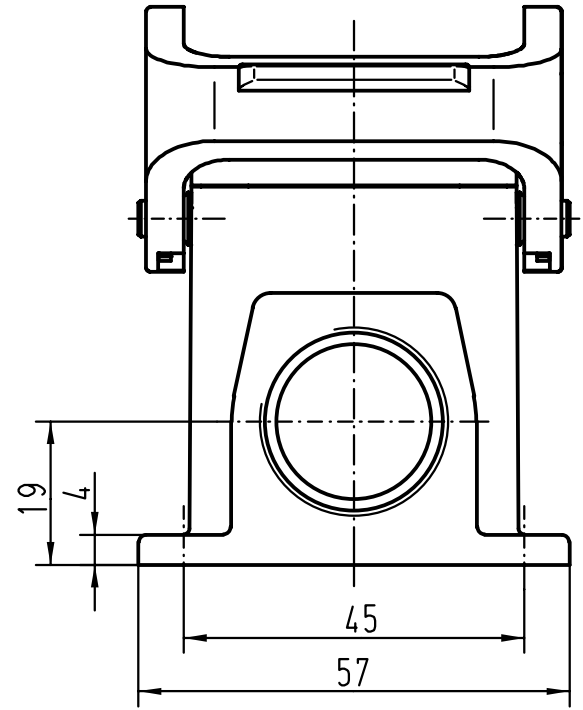
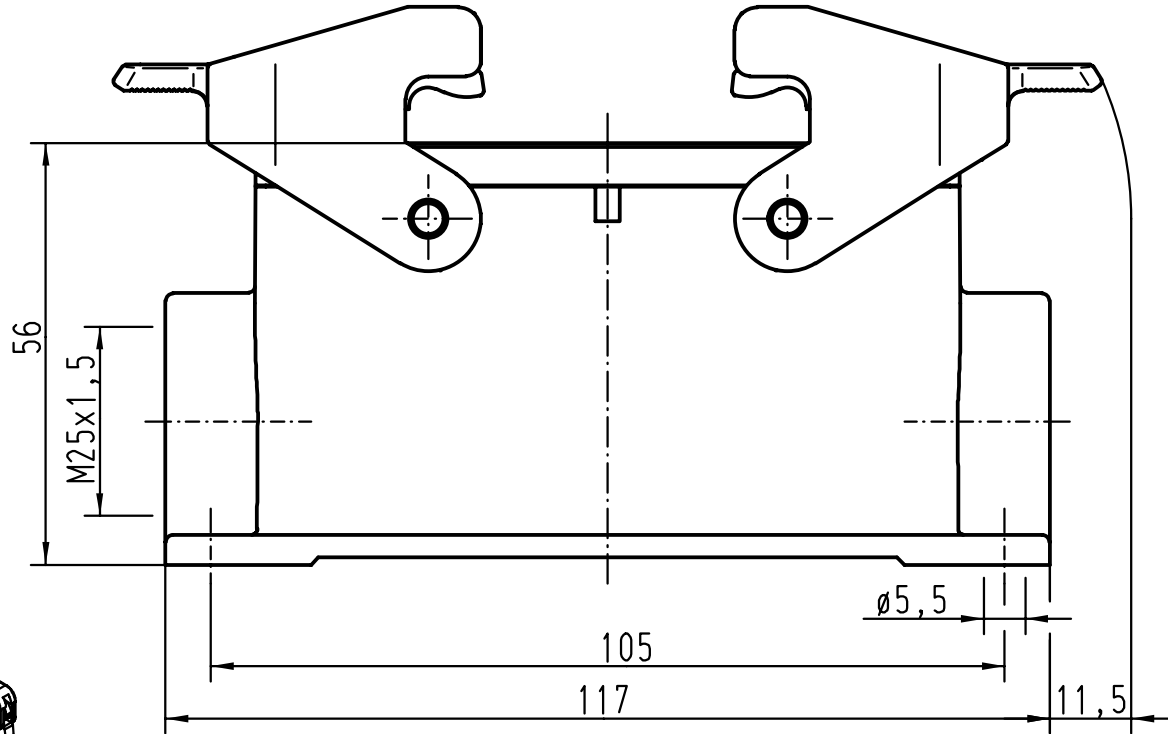
1

D

C

B

A



All Dimensions in mm Original Size DIN A 4		Techn. Character.			Nicht tolerierte Masse/ Free size tolerances	
			Dat. 16.11.00	Name Gö	Massstab/ Scale 1:1	Han 16B-asg1-QB-M25 Sockelgehäuse/ housings surface mounting
			Insp.	KR		
			Stand.			
28836 Mod.	Dat.	Name	HARTING KGaA D-32339 ESPELKAMP			TB 19 30 016 1231 Sub.
						Blatt/ page