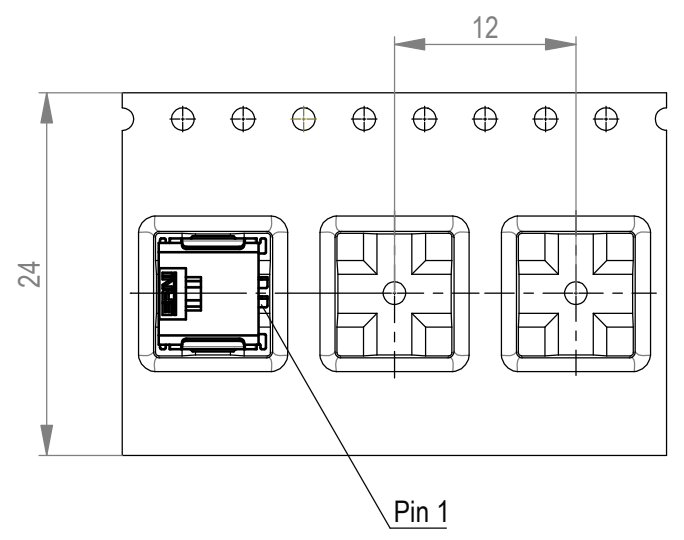
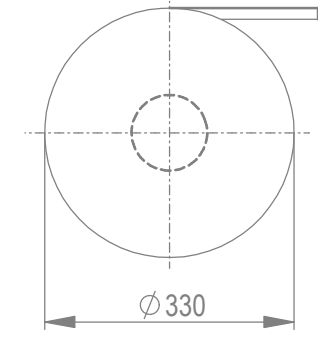
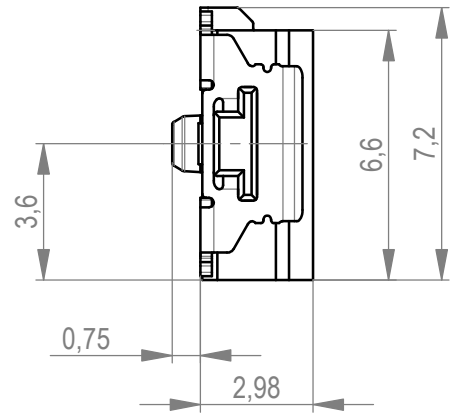
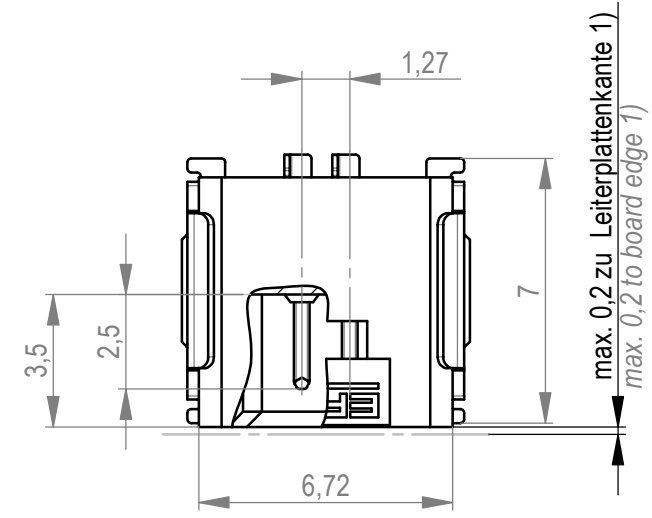


Verpackt im Gurt in Anlehnung an DIN IEC 60286-3  
tape on reel packaging according to DIN IEC 60286-3  
Verpackungseinheit: 1000 Stück  
packaging unit: 1000 pcs

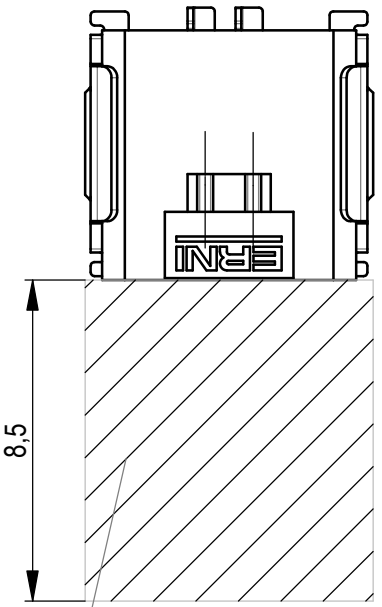
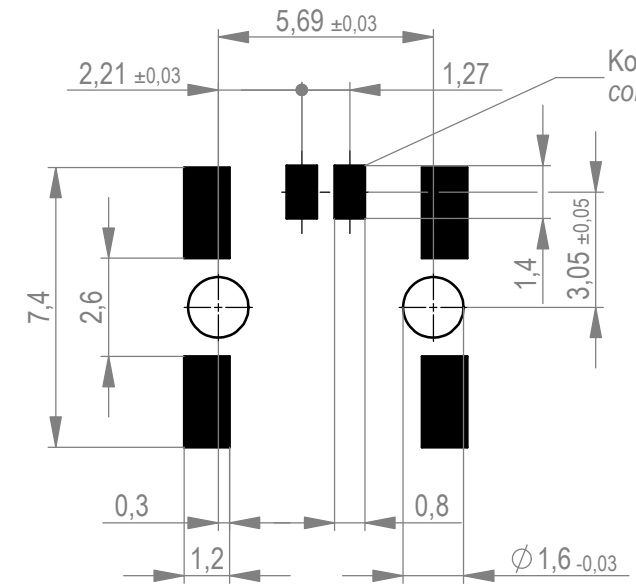


Anforderungsstufe 1  
performance level 1  
Kontaktbereich vergoldet  
mating area gold plating  
Anschlussbereich verzinkt 4-6 µm  
terminal area 4-6 µm tin plating  
Koplanarität der Anschlüsse ≤ 0,1 mm  
coplanarity area of termination ≤ 0,1 mm

1) gültig bei Verwendung von Gegenstecker Federleiste 90° in SMD Ausführung  
valid for use by mating female connector 90° in SMT version



Leiterplatten-Layout für SMT  
PCB-Layout for SMT



Sperrfläche für Leiterbahnen  
gültig bei Verwendung von  
Gegenstecker Federleiste 90°  
in SKV Ausführung  
Restricted area for conductors  
valid for use by mating  
female connector 90°  
in IDC version

Weitergabe sowie Vervielfältigung dieses Dokuments, Verwertung und Mitteilung seines Inhalts sind verboten, soweit nicht ausdrücklich gestattet. Zuwiderhandlungen verpflichten zu Schadenersatz. Alle Rechte für den Fall der Patent-, Gebrauchsmuster- oder Geschmacksmusterertragung vorbehalten. The reproduction, distribution and utilization of this document as well as the communication of its contents to others without express authorization is prohibited. Offenders will be held liable for the payment of damages. All rights reserved in the event of the grant of a patent, utility model or design.

Die deutsche Version dieser Zeichnung dient nur zur Erleichterung der Handhabung. Bei Abweichungen von dem englischen Original gilt das englische Original. The german version of this drawing has been offered for convenience only and may deviate from the english original. In case of any deviation the English version shall prevail.

|   |   |  |   |          |
|---|---|--|---|----------|
| Dimension no.   | Tolerances<br>Dim. for Information<br>ISO 8015                                | All Dimensions in mm   | Scale<br>5:1  | Material |
| Customer drawing:<br>All rights reserved.<br>Only for Information.<br>To ensure that this is the latest version of this drawing, please contact one of the ERNI companies before using. | Subject to modification without prior notice.<br>Drawing will not be updated. |  | <b>MiniBridge</b><br><b>Male Angeled</b><br><b>SMT 02p</b><br><b>214011</b> |          |
| i<br>Index  | 10.03.2021<br>Date  | ERNI International AG<br>Zürichstrasse 72<br>8306 Brüttisellen - Zürich<br>Switzerland |   |          |