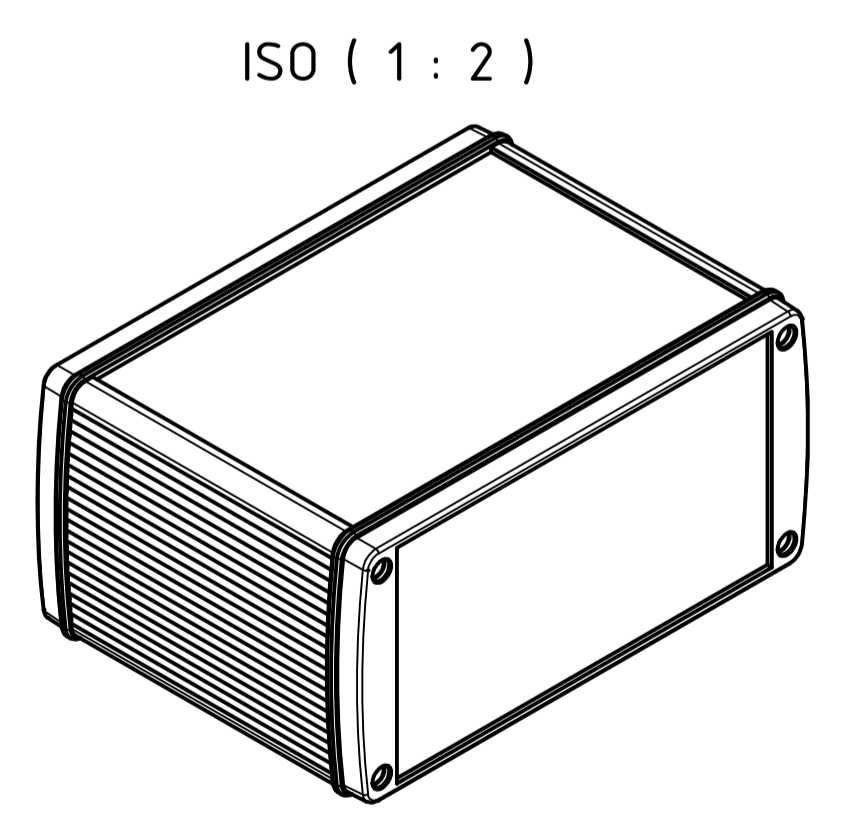
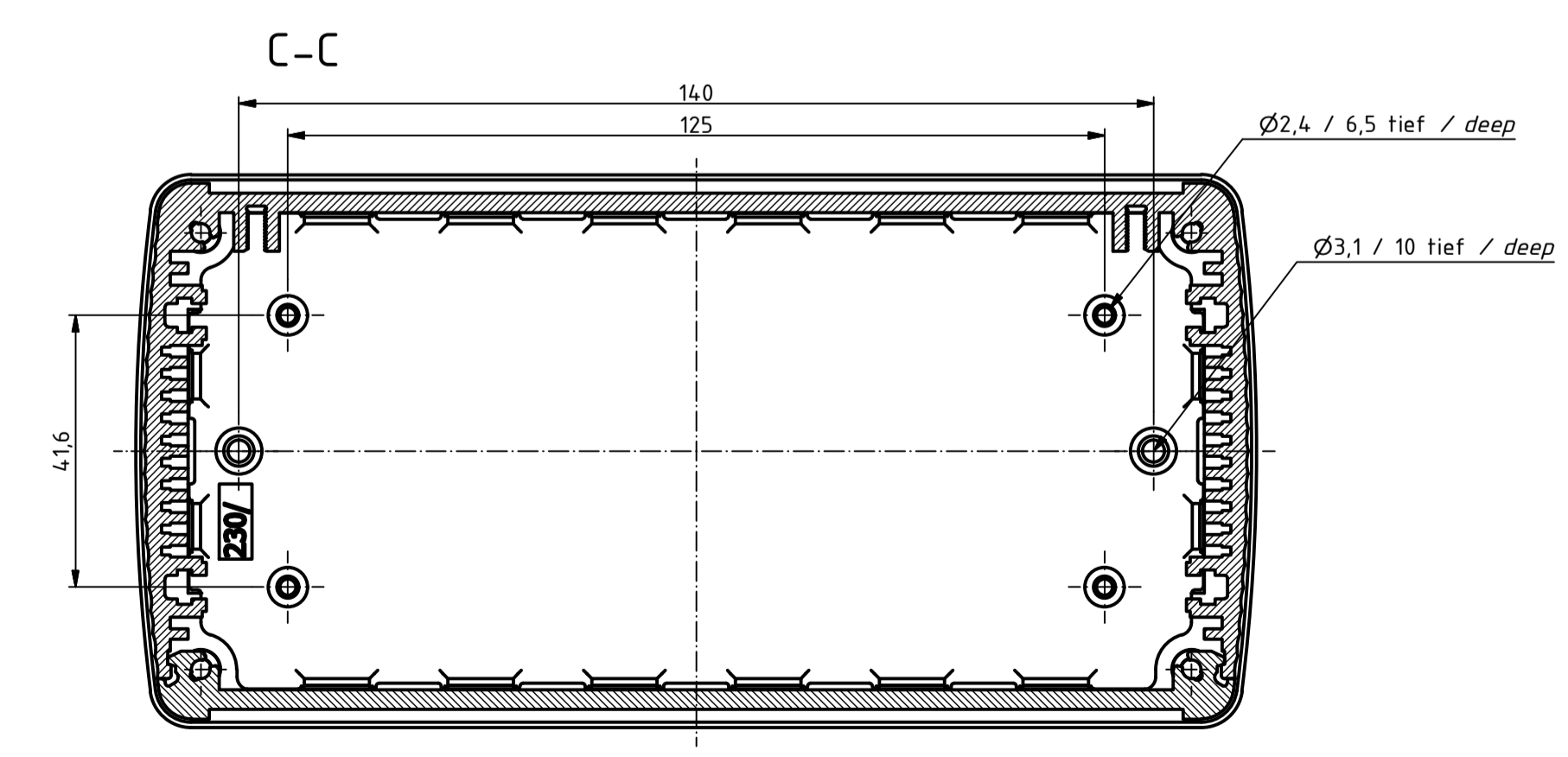
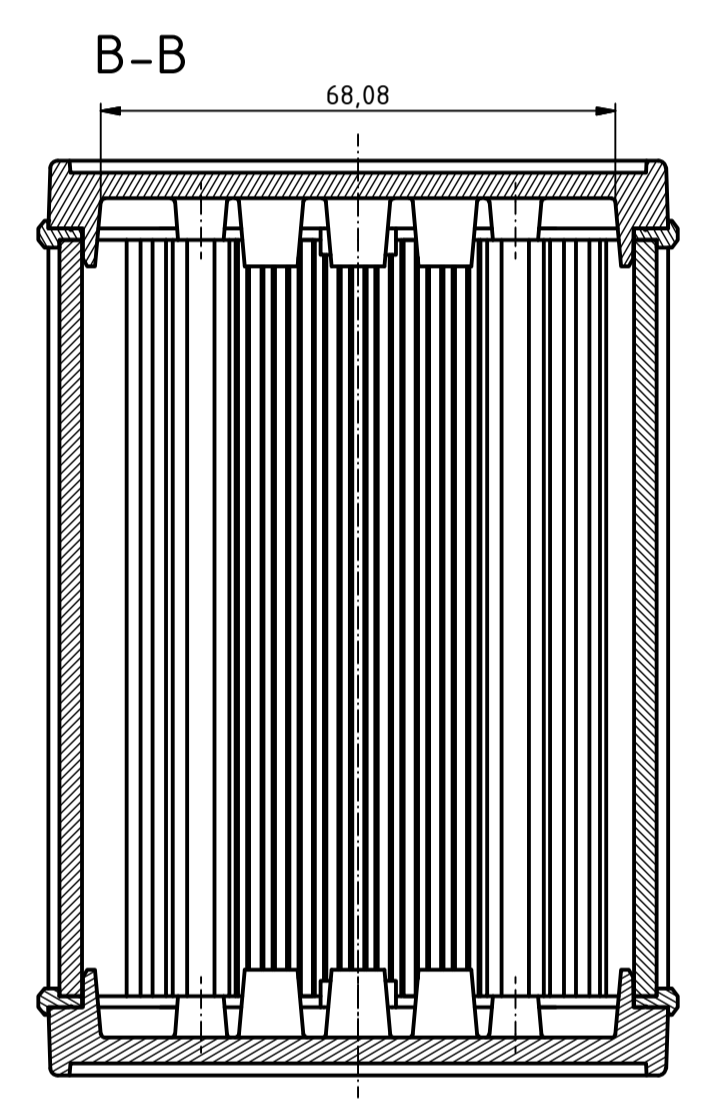
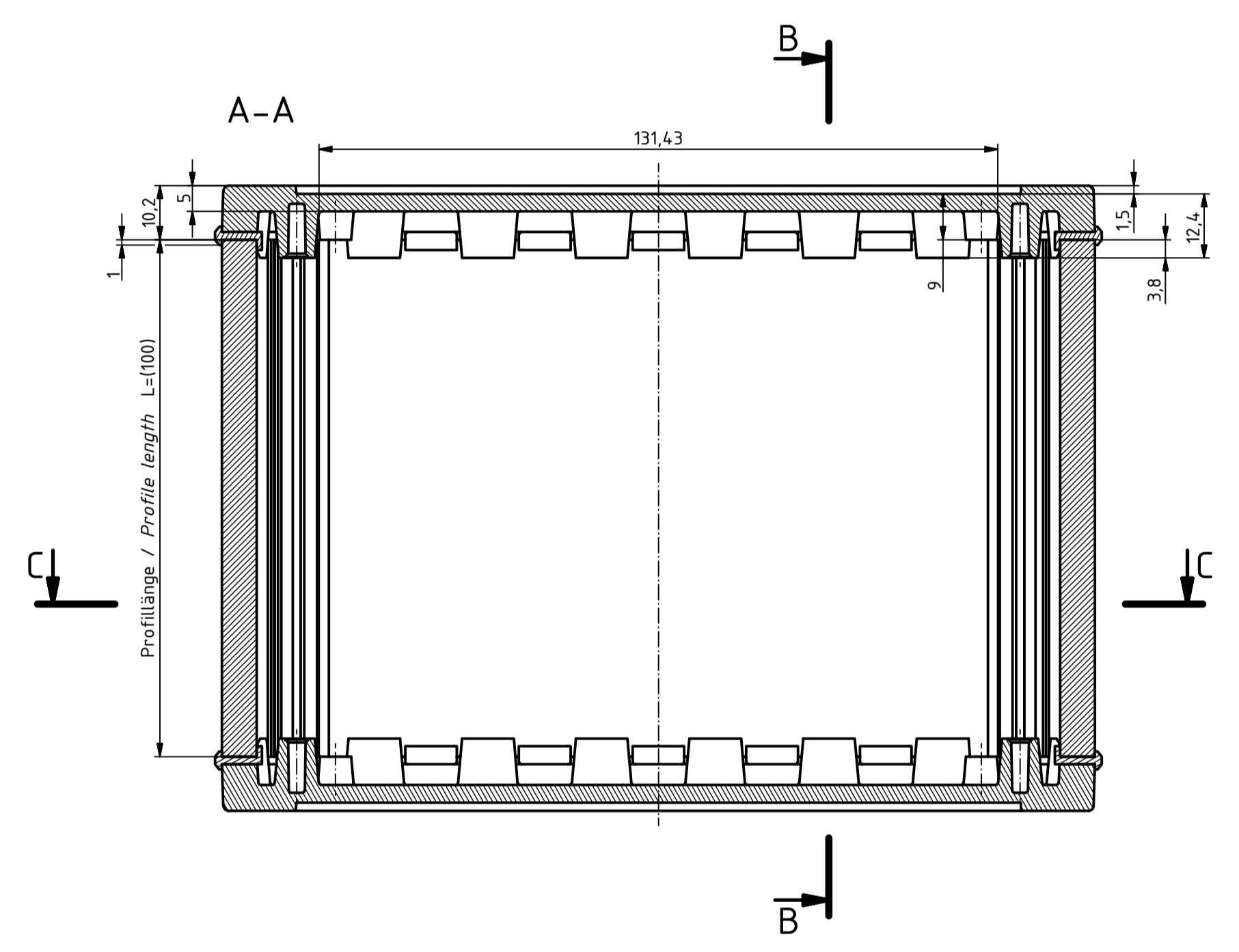
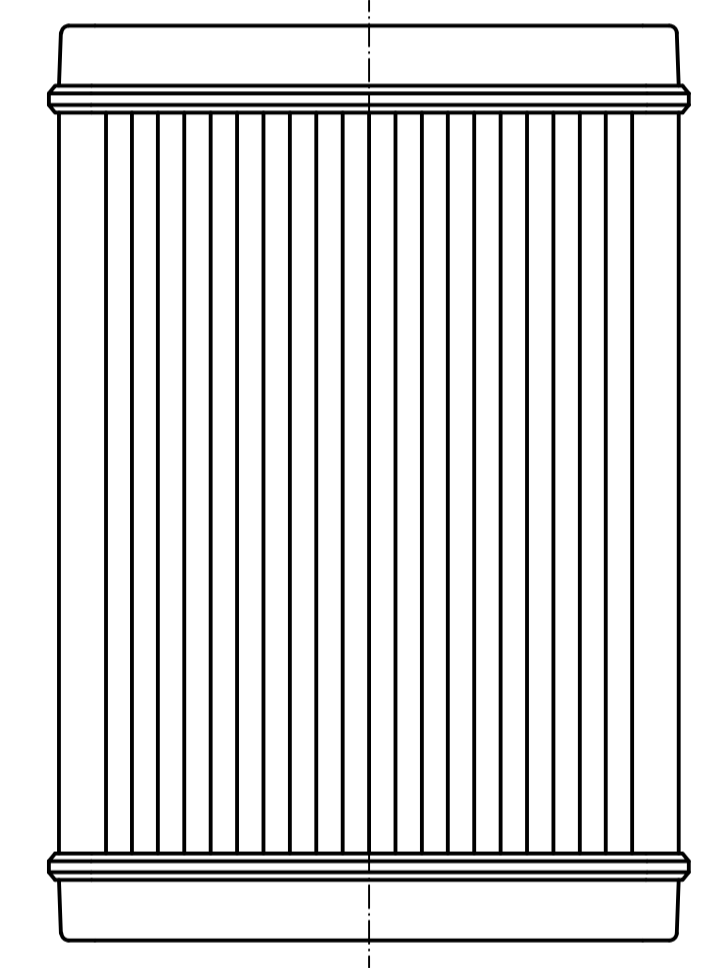
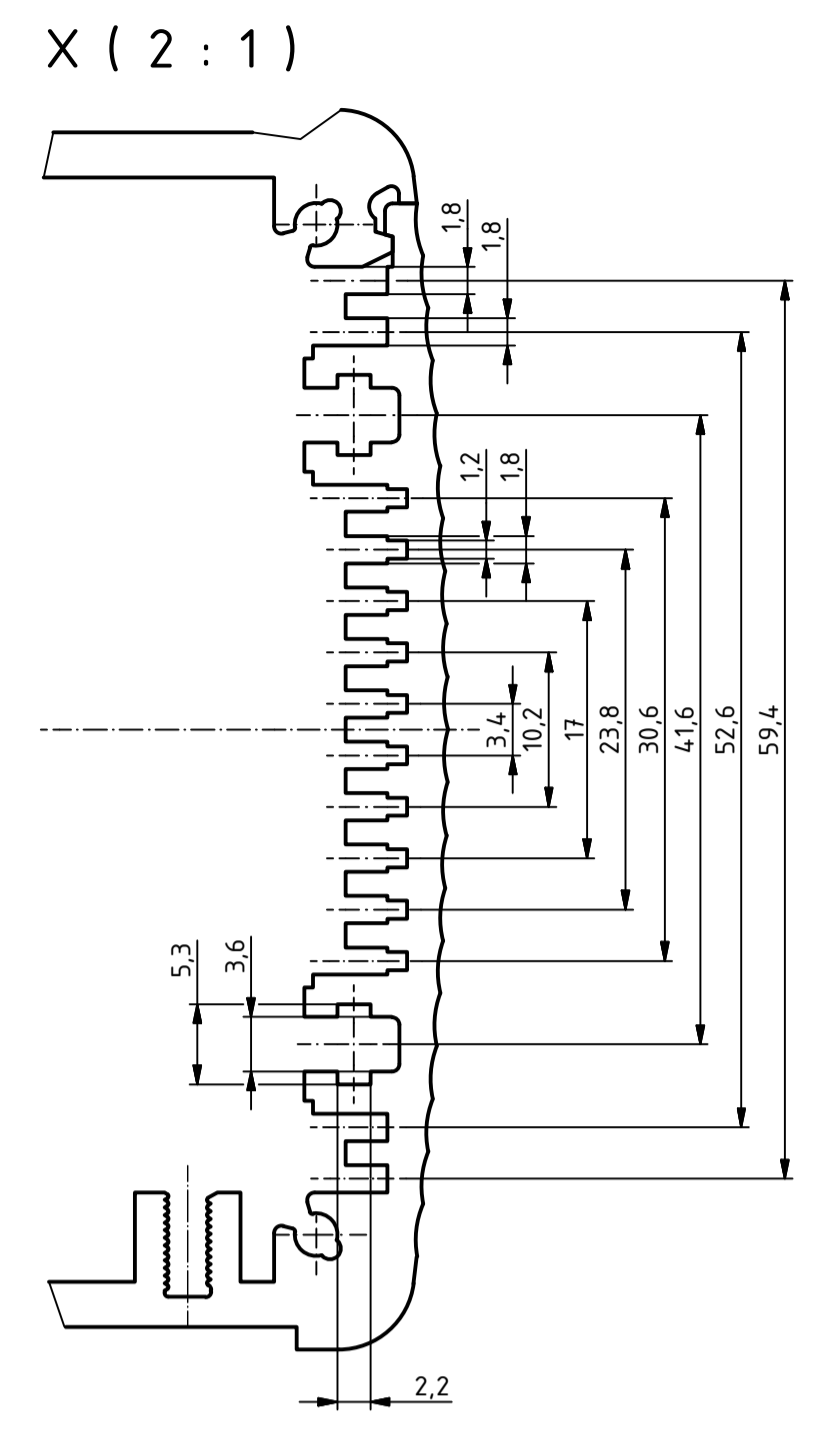
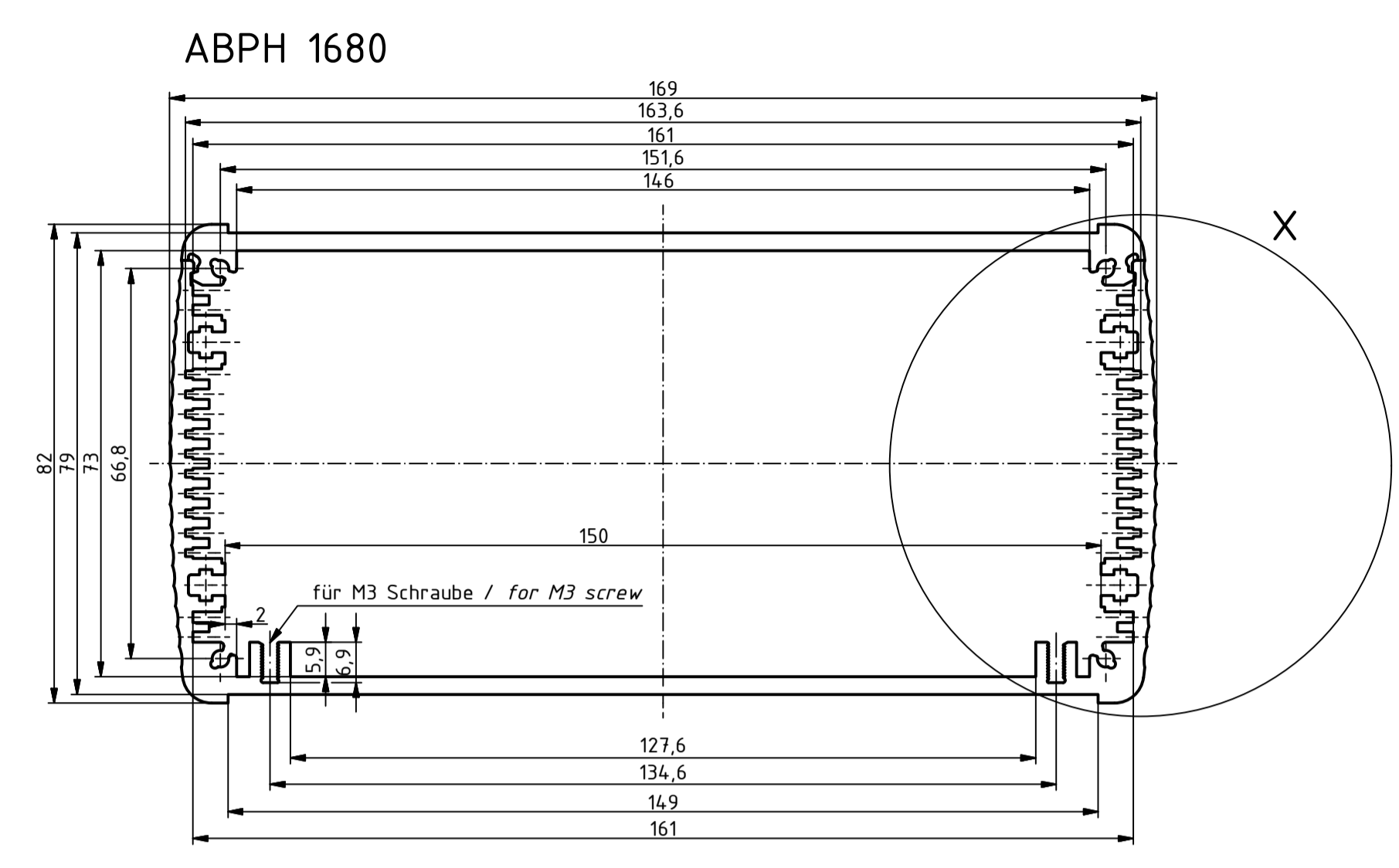
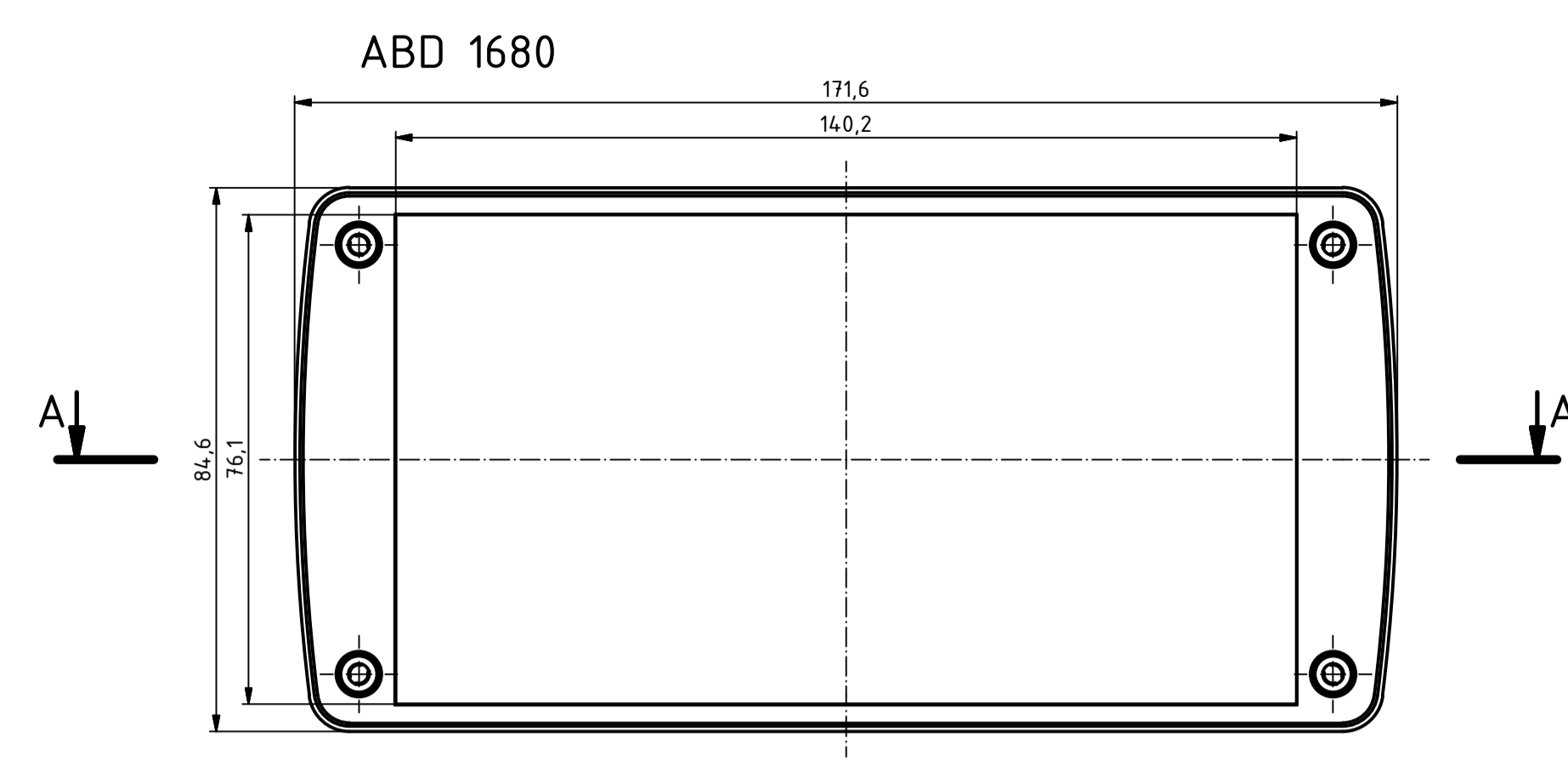


"Schutzvermerk nach DIN ISO 16016 beachten" - "Please pay attention to copyright note DIN ISO 16016"



Maßstab/ Scale:	1:1 (1:2, 2:1)	
Zeichnungs-Nr. / Drawing-No.:		
Artikel: ABPH 1680-100 + ABD Deckel	Katalogzeichnung	
Article: ABPH 1680-100 + ABD LID	Catalogue drawing	
A.Nr. / Alt.No.	Datum/ Date:	
DISK: ABPH 1680-100 + ABD 1680.idw		A Phoenix Mecano Company
Datum/Date: 29.09.2011 JL		