

4

3

2

1

NUMMER 926965
 VERWENDET FÜR -
 WAR NR. -

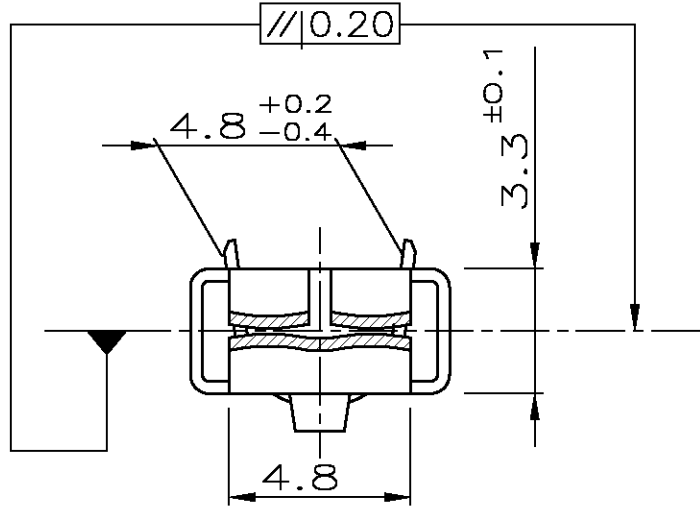
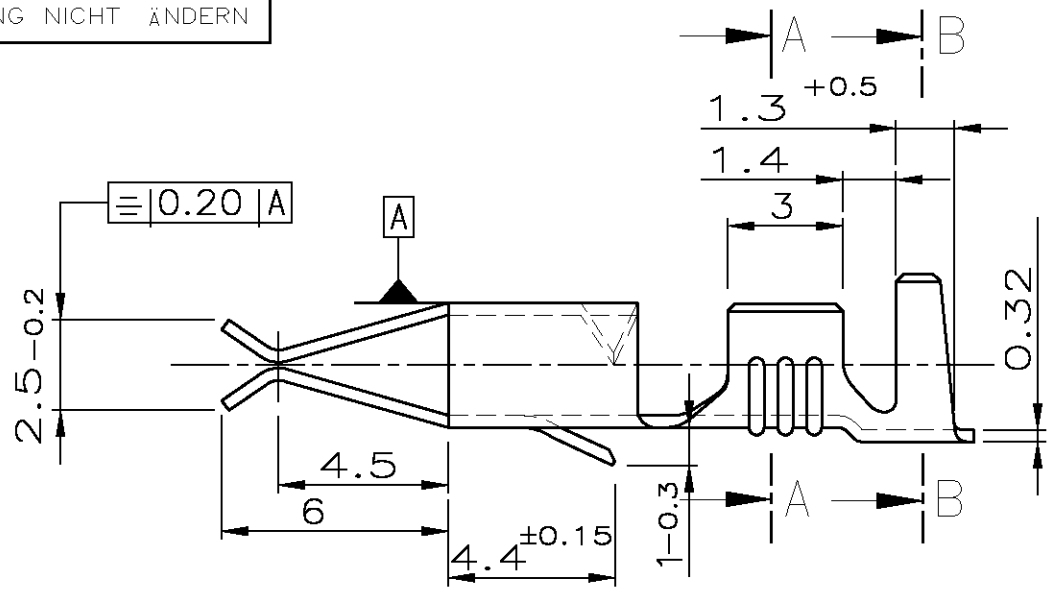
ÄNDERUNGEN DIE DEM TECH-
 NISCHEN FORTSCHRITT DIENEN,
 BEHALTEN WIR UNS VOR

VERTRAULICH
 UNVERÖFFENTLICHTE ZEICHNUNG. ALLE RECHTE
 VORBEHALTEN. VERVIELFÄLTIGUNG UND WEITERGABE
 NUR MIT GENEHMIGUNG DURCH AMP DEUTSCHLAND GMBH

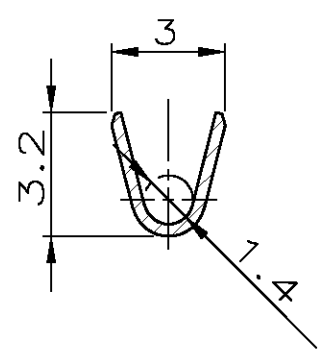
ZEICHNUNG GESCHÜTZT DURCH
 © COPYRIGHT 1982
 AMP DEUTSCHLAND GMBH
 ALLE RECHTE VORBEHALTEN

REV.	ÄNDERUNG	DATUM	NAME
E	CAD-ORIGINAL	03.03.88	GOERKE
E1	VARIANTEN 0- -4 HINZU	07.09.92	MASEK
F	926965-3 AND 927936-3 OBSOLETE	21.02.08	Abraham

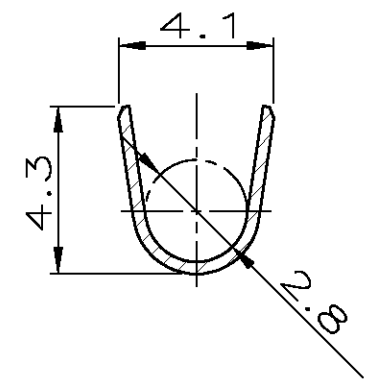
CAD-ORIGINAL
 ZEICHNUNG NICHT ÄNDERN



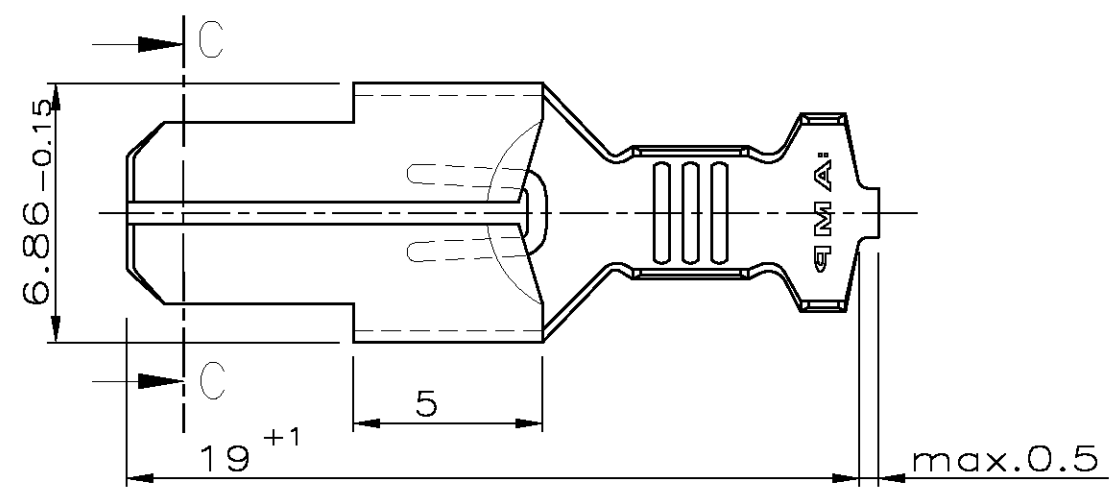
Schnitt C-C



Schnitt A-A



Schnitt B-B



Kontakt geeignet für:
 Drahtgrößenbereich 0.5 - 1.5 mm²
 Isolationsbereich Ø 2.0 - 3.0 mm

Leitungsquerschnitt in mm ²					
	Einzelanschlag	0.50	0.75	1.00	1.50
0.50	X	X			
0.75	X				
1.00	X				
1.50	X				

OBSOLETE

REV.	EINZELAUSFUEHRUNG	BANDWARE	BENENNUNG EINZELTEIL	WERKSTOFF	OBERFLÄCHE FARBE
F	0-927936-4	0-926965-4	STANDARD-TIMER Kontakt	CuNiSi	vorverzinnt
F	0-927936-3	0-926965-3	STANDARD-TIMER Kontakt	Kupfereisen	vorverzinnt
F	0-927936-2	0-926965-2	STANDARD-TIMER Kontakt	Bronze	vorverzinnt
F	0-927936-1	0-926965-1	STANDARD-TIMER Kontakt	Messing	vorverzinnt

ZEICHNUNG GÜLTIG AB		
	Tyco Electronics AMP G.m.b.H. D-63225 Langen	
BENENNUNG STANDARD-TIMER Kontakt		
NICHT TOLERIERTE MASSE ± 0.2 mm ± 1°	FORMAT A3	ZEICHNUNGS-NR. 926965
MASSTAB 5:1	BLATT 1 VON 1	REV. F

BESTELL-NR.	GEZ. GOERKE	3 MRZ 1988	GEPR. BITSCH	7 MRZ 1988
-------------	----------------	------------	-----------------	------------

K