

NUMMER 829 184  
 VERWENDET FÜR -  
 WAR NR. -

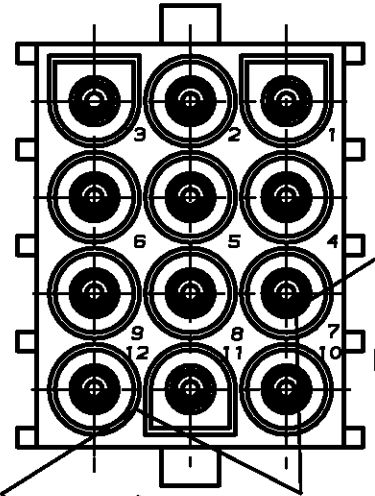
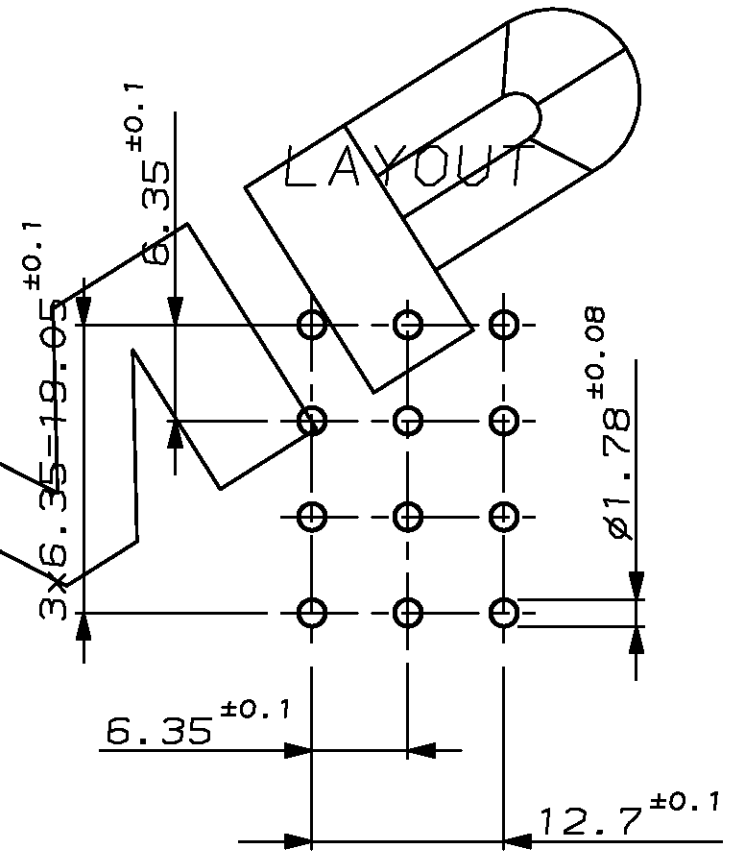
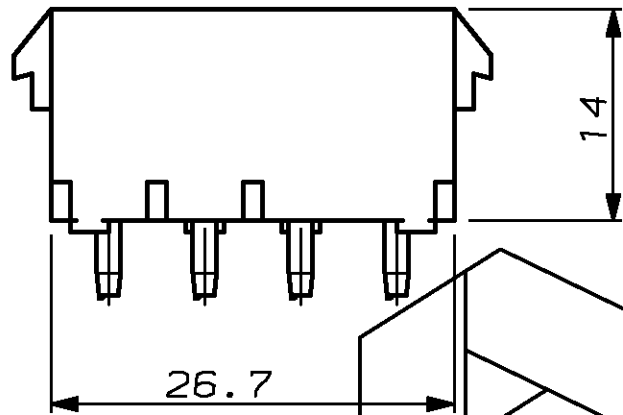
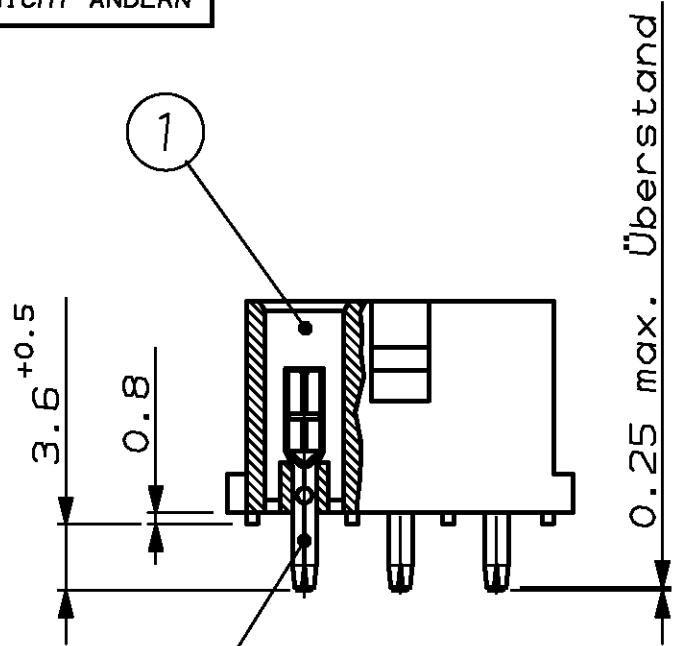
ÄNDERUNGEN DIE DEM TECH-  
 NISCHEN FORTSCHRITT DIENEN,  
 BEHALTEN WIR UNS VOR

**VERTRAULICH**  
 UNVERÖFFENTLICHTE ZEICHNUNG. ALLE RECHTE  
 VORBEHALTEN. VERVIELFÄLTIGUNG UND WEITERGABE  
 NUR MIT GENEHMIGUNG DURCH AMP DEUTSCHLAND GMBH

ZEICHNUNG GESCHÜTZT DURCH  
 © COPYRIGHT 1988  
 AMP DEUTSCHLAND GMBH  
 ALLE RECHTE VORBEHALTEN

| REV. | ÄNDERUNG       | DATUM    | NAME    |
|------|----------------|----------|---------|
| Ø    | NEUERSTELLUNG  | 14.04.88 | GOERKE  |
| B    | NEUES MATERIAL | 26JAN96  | R. BLU. |

CAD-ORIGINAL  
 ZEICHNUNG NICHT ÄNDERN



- 4 NEUES MATERIAL (PHOSPHOR UND HALOGEN FREI)
- 3 KONTAKT NACHVERZINNT, IM KONTAKTIERUNGSBEREICH SELEKTIV VERGOLDET
- 2 GEEIGNET FÜR LEITERPLATTENDICKE 1,6 MM
- 1 LÖTBARKEIT DER TEILE NACH AMP-SPEZIFIKATION NR. 109-11-3

|            |   |    |                       |   |                  |                    |
|------------|---|----|-----------------------|---|------------------|--------------------|
| 2-829184-3 | 2 | 12 | Buchsenkontakt        | 3 | CuSn 4           | selektiv vergoldet |
|            | 1 | 1  | 12pol. Buchsengehäuse |   | PA 6.6, UL94 V-0 | 4 natur            |
| 0-829184-3 | 2 | 12 | Buchsenkontakt        |   | CuSn 4           | nachverzinnt       |
|            | 1 | 1  | 12pol. Buchsengehäuse |   | PA 6.6, UL94 V-0 | 4 natur            |
| 2-829184-1 | 2 | 12 | Buchsenkontakt        | 3 | CuSn 4           | selektiv vergoldet |
|            | 1 | 1  | 12pol. Buchsengehäuse |   | PA 6.6, UL94 V-2 | natur              |
| 0-829184-1 | 2 | 12 | Buchsenkontakt        |   | CuSn 4           | nachverzinnt       |
|            | 1 | 1  | 12pol. Buchsengehäuse |   | PA 6.6, UL94 V-2 | natur              |

| BESTELL-NR. | POS. | STÜCK | BENENNUNG EINZELTEIL | WERKSTOFF   | OBERFLÄCHE FARBE |
|-------------|------|-------|----------------------|-------------|------------------|
|             |      |       | GEZ. GOERKE          | 14 APR 1988 | GEPR. FIEBERLING |
|             |      |       |                      |             | 20 APR 1988      |

ZEICHNUNG GÜLTIG AB 01/96

**AMP** AMP DEUTSCHLAND G.m.b.H.  
 Langen b.Ffm., West Germany

BENENNUNG  
 12POL.UMNL BUCHSENSOCKEL  
 (Standard Ausführung)

**K**

|                                   |                  |                          |
|-----------------------------------|------------------|--------------------------|
| NICHT TOLERIERTE MASSE<br>± 0,2mm | FORMAT<br>A3     | ZEICHNUNGS-NR.<br>829184 |
| MASSTAB<br>2:1                    | BLATT<br>1 VON 1 | REV.<br>B                |