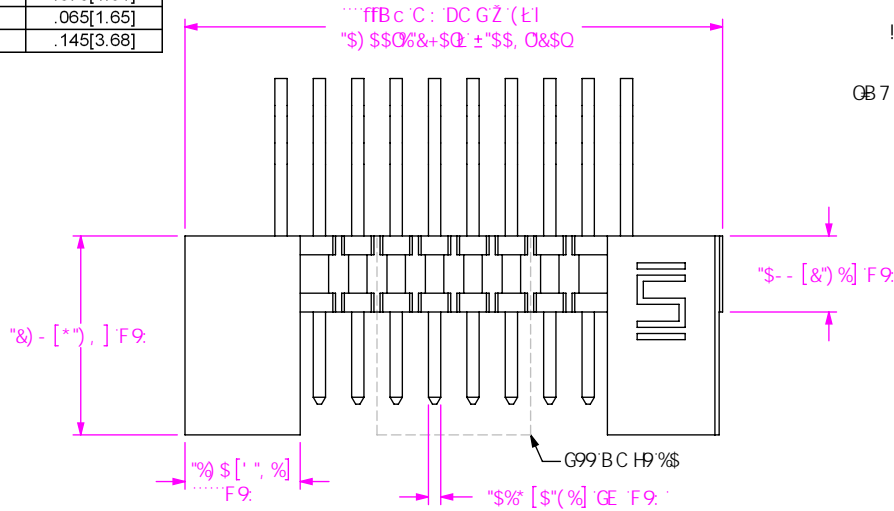


TABLE 1	
STYLE	"A"
-01	.120[3.05]
-02	.075[1.91]
-03	.065[1.65]
-04	.145[3.68]



: G<!% LLLLLLLLLLLLLLLLL

Bc C : DC GHC BG
 !8 < FC K GD97 .
 !\$) HFI !&)
 !F5 FC K GD97 .
 !\$) HFI !(*
 fD9F FC K L
 GB7 F9A 9BHG C :) GHBO

C DHC B
 !H F5 D9 / F99@
 "FBCH5J 5 @69K #K !F5 C DHC B L

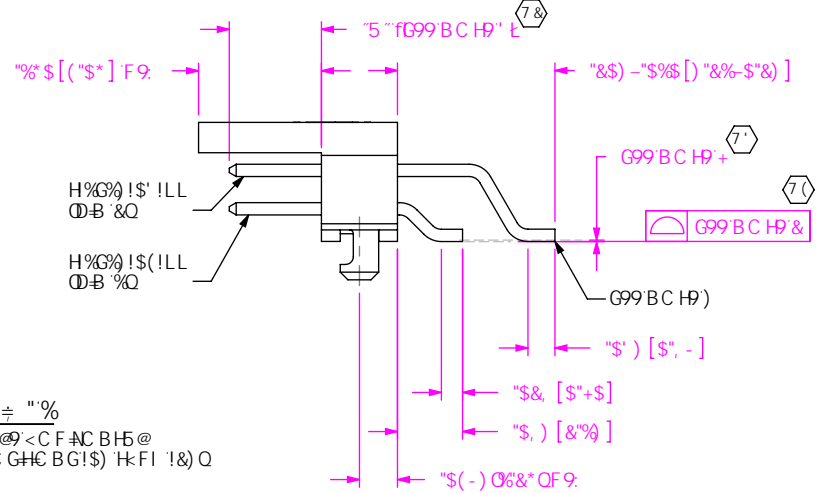
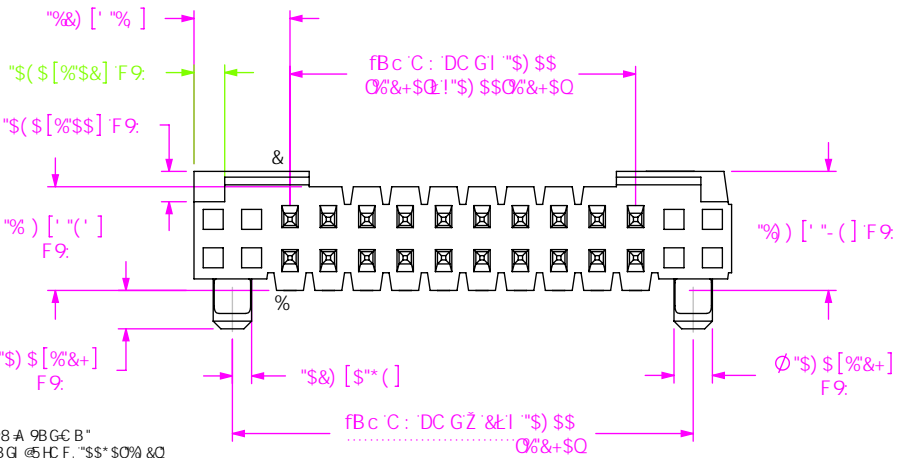
C DHC B
 !7 . "DC @M5A -89 : @A 'fl G9?!) \$S!' \$\$L
 fB\$ DC GHC B A -B "L fG99 : ± " " ZG <H&L
 FBCH5J 5 @69K #K !F5 L

@58 GHM@
 !\$%
 !\$&
 !\$'
 !\$(<

C DHC B
 !G@ GC @89F @C 7?G

FC K #5 @GD97 ÷ 7 5HC B
 !8 < .8C I 6@ < C F AC B H5 @
 fl G9 : G<ILLI8!9QLLI LLL L
 !F5 : F ÷ <H5B : @
 fl G9 : G<ILLI8!9QLLI LLL L

D@HB : GD97 ÷ 7 5HC B
 !@ @ < HG9@7 HJ 9 fl G9 H%G%) ILL !L @
 ! : : @5 G< G9@7 HJ 9 fl G9 H%G%) ILL ! : L
 !A : @ < HG9@7 HJ 9 : C @8 #A 5HH9 HB 'H5 @fl G9 H%G%) ILL !L @
 !A : : @5 G< G9@7 HJ 9 : C @8 #A 5HH9 HB 'H5 @fl G9 H%G%) ILL ! : L



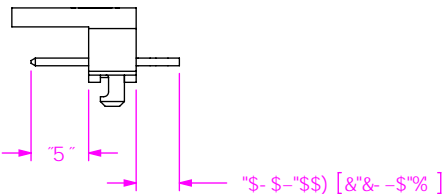
BCHG

% " 7 F9DF 99BHG 5 7 F H7 5 @8 A 9BGC B"
 &" 7 C D @5 B5 F +MHC B 7 @ 89 B G @5 HC F . "\$ \$ S0% & Q
 " A 5L A I A < 9 < HJ 5FH5HC B 69K 99B FC K G "\$ S) O% Q
 (" A -B -A I A D I G < C I H : C F 7 9 .) @
) " A 5L A I A @l FF 5 @EC K 98 @- 95 F 98 H5 @Q "\$ S& OS) Q
 " A 5L A I A 5 @EC K 5 6 @9 6 C K . "\$ S& OS) Q B7 < # B < 5 : HF 5 G99 A 6 @M
 + " DB % HC 69 : @ G : HC "\$ S% 5 6 C J 9 C F 69 @C K @B 9 A 5 B 9 6 M 6 C 8 M
 DB & HC 69 : @ G : HC "\$ S (" 5 6 C J 9 @B 9 A 5 B 9 6 M 6 C 8 M 5 B 8 D -B %
 " A 5L : @G < HC 69 "%) O , Q
 " 9B8 G < FC I 8 GBC HHC 69 7 I H
 % \$ " DC GHC BG % !& , fC B 7 9 7 I H HC < 5 J 9 % H 5 6 9 J 9 B @M Q D 5 7 9 8 6 9 K 9 9 B
 H : 9 : fGH5B8 @GH7C F 9 " DC GHC BG & - ! (" HC < 5 J 9 HC K H 5 6 9 J 9 B @M Q D 5 7 9 8
 69K 99B H : 9 : fGH5B8 @GH7C F 9 "

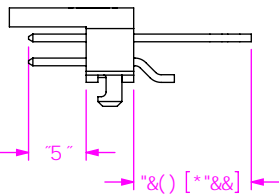
RCVGP V P WO DGTU
 837; 267

: ÷ "%
 !8 < .8C I 6@ < C F AC B H5 @
 @J 5 @69B DC GHC BG! \$) HFI ! &) Q

B!DFC 7 9GG %



B!DFC 7 9GG &
 fB : HFF : fGHFC K : CFA 98 L



I B @GG C H 9FK @9 GD97 ÷ 98Z
 8 A 9BGC BG 5 F9 B B7 < 9G
 HC @F5B7 9G 5 F9.

D F C D F 9 H 5 F M B C H
 H : @8 C 7 I A 9 B H 7 C B H 6 B G B : C F A 5 H C B
 7 C B : @9 B H 5 @5 B 8 D F C D F @9 F M C
 G 5 A H 7 2 B 7 " 5 B 8 G : 5 @B C H 6 9 F 9 D F C B I 7 9 B
 C F H 5 B G 9 F 9 8 I C H : 9 F 8 C 7 I A 9 B H G C F
 8 4 7 @C 9 8 H C C H : 9 F G C F I 9 8 : C F 5 B M
 D I F D C 9 C H : 9 F H 5 B H 5 H K < 7 < H K 5 G
 C 6 5 B 9 8 K # K C I H H : 9 L D F 9 G 9 8 K F # 9 8
 7 C B 9 8 H C : G 5 A H 7 2 B 7 "

A5HF-5@
 J 97 H 5 9% \$ 2 7 C @ C F . 6 @ 5 7 ?
 HFA B5 @ " D < C G 6 C B N 2 H 7 ? B 9 G G "\$ % " G E

8C " BCH G7 5 @9 8 F5 K B : G 99 H G 5 @9 8) . %

8967 F @HC B . " \$) G < FC I 8 9 8 ' HFA B 5 @ 5 G99 A 6 @M

8K : " BC "
 : G<!% LLLLLLLLLLLLLLLLL



) &\$ D5 F? 95 GH6 @ 8 Z B 9K 5 @ 5 B M B (+) \$
 D < C B 9 : % & - ((! + " S L : % & - (,) \$ (+
 Y I A U] . j z 4 G 5 A H 7 " W c a W e X Y .) ' &&

