

C-539691-2

DWG NO

THIS DRAWING IS A CONTROLLED DOCUMENT FOR THE MANUFACTURING AND THE CONTROLLING ENGINEERING ORGANIZATION AND SHOULD BE CONTACTED FOR THE LATEST REVISION.

DIESES ZECHNUNGS-DOKUMENT WIRD DURCH AMP INCORPORATED KONTROLLIERT. VERÄNDERUNGEN, DIE DEM TECHNISCHEN FORTSCHRITT DIENTEN, SIND VORBEHALTEN. DEN JEWEILS LETZTLIEGENDEN ÄNDERUNGSSTAND ERFAHREN SIE AUF ANFRAGE.

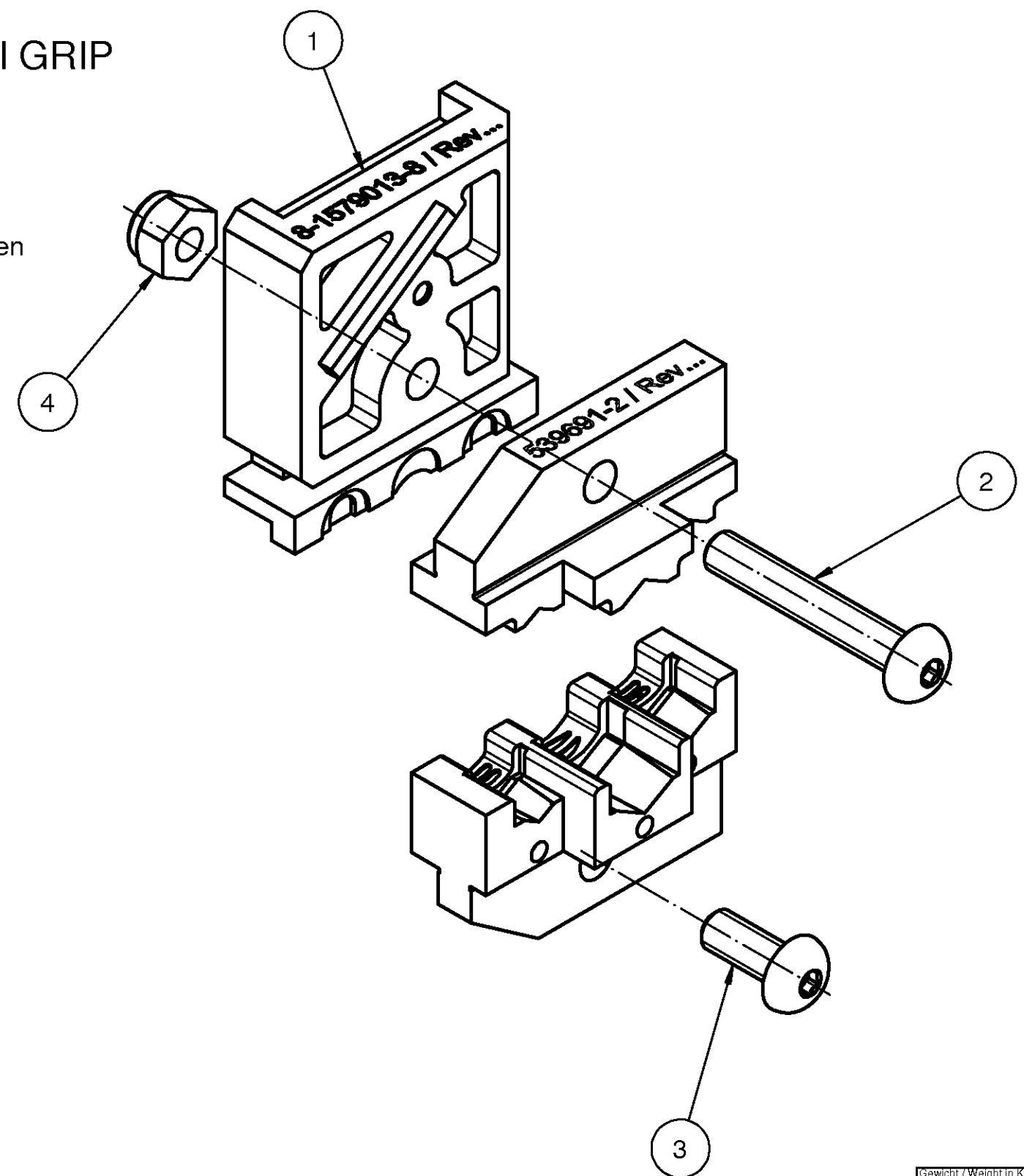
THIS INFORMATION IS CONFIDENTIAL AND IS DISCLOSED TO YOU BY YOU TO OTHER THAN AMP PERSONNEL WITHOUT WRITTEN AUTHORIZATION FROM AMP INCORPORATED, D-63225 LANSSEN

PASSMASS	ABMASS

ERGOCRIMP DIE SET FOR PIDG AND PLASTI GRIP WIRE RANGE 0,5 - 6,0 mm²

Matrize in Kombination mit Ergocrimp Basishandzange TE P/N 539635-1 verwenden
Use die set in combination with Ergocrimp basis hand tool TE P/N 539635-1

Matrize im Karton mit Bedienungsanleitung 411-18098 verpackt
Die set packed in a cardboard with instruction sheet 411-18098



539691-2	1	5-0744001-3	Instruction Sheet	Bedienungsanleitung	5
	1	0-0519024-2	Nut M4 DIN 985	Mutter M4 DIN 985	4
	1	0-0519151-9	Screw M4x10	Schraube M4x10	3
	1	1-0519151-3	Screw M4x25	Schraube M4x25	2
	1	8-1579013-8	Locator Assembly	Drahtanschlag	1
	QTY Stck	TE / PN	Description	Benennung	Pos.

Kontakt	Crimp-Nest	DGB (mm ²)
CONNECTOR	CRIMPING-CAVITY	WIRE RANGE
PIDG PLASTI-GRIP	RED	0,5 - 1,0
	BLUE	1,5 - 2,5
	YELLOW	4,0 - 6,0

FREI-MASSTOLERANZEN NACH DIN 7168 (WERTE IN mm)

1) ABWEICHEND VON DIN 7168 2) LÄNGE DES KÜRZEREN SCHENKELS

NENNMASS-BEREICH 1)	ÜBER	0,5	3	6	30	120	400
BIS		3	6	30	120	400	1000

LÄNGEN-ABMASSE	MITTEL	± 0,1	± 0,1	± 0,2	± 0,3	± 0,5	± 0,8
RADIEN U. FASEN		± 0,2	± 0,5	± 1	± 2	± 4	± 4
WINKELABMASSE 1) 2)		± 1'	± 1'	± 30'	± 20'	± 10'	± 5'

GENERAL TOLERANCES ACC. TO DIN 7168 (VALUES IN mm)

1) DEVIATING FROM DIN 7168 2) LENGTH OF SHORT ANGLE SIDE

LOC	AI	DIST	B	ECR-08-020995	27.08.08	PD	CW
TEIL IM BEREICH X... MIT PN; STRICH-NR. (-1 WIE GEZ.), REVISION-STAND UND LIEFERANTENS YMBOL GEKENNZEICHNET		PART TO BE MARKED WITH PN; DASH NO. (-1 AS SHOWN), REV. STATUS AND VENDORS MARK IN AREA X...		OBERFLÄCHENVERGLEICHSTABELLE		BOHRG- OHNE ANGABE	
ALLE UNBEMASSTE KANTEN 0.2x45° ENTGRÄTET REMOVE BURRS, BREAK SHARP EDGES 0.2x45°		HOLE NOT SPEC		REVISION RECORD		DATE	

FINISH

DIMENSIONS: mm

TOLERANCES UNLESS OTHERWISE SPECIFIED:

n. ISO 2768

n. ISO 2768

n. DIN 16901

0 PLC ±

1 PLC ±

2 PLC ±

3 PLC ±

4 PLC ±

ANGLES:

SURFACE TEXTURE

DWN	27.08.2008	P. Demmer	MATERIAL	HEAT TREAT
CHK	27.08.2008	Ch. Witt	Gewicht / Weight in Kg 0,062	
APVD	27.08.2008	Ch. Witt	Tyco Electronics AMP GmbH 64625 Bensheim (Germany)	
NAME	ERGOCRIMP DIE SET FOR PIDG AND PLASTI GRIP Ergocrimp Matrize für PIDG und PLASTI GRIP			
SCALE	2:1	SIZE	A3	DRAWING NO
C-539691-2		SHEET	1	OF 1
		REV	B	