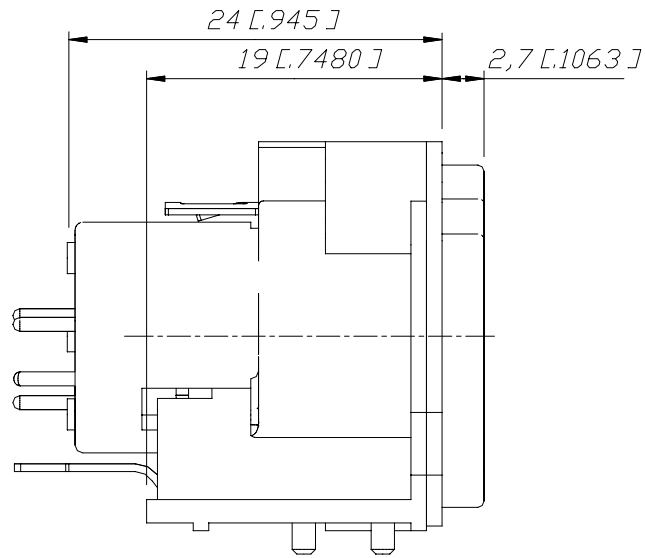
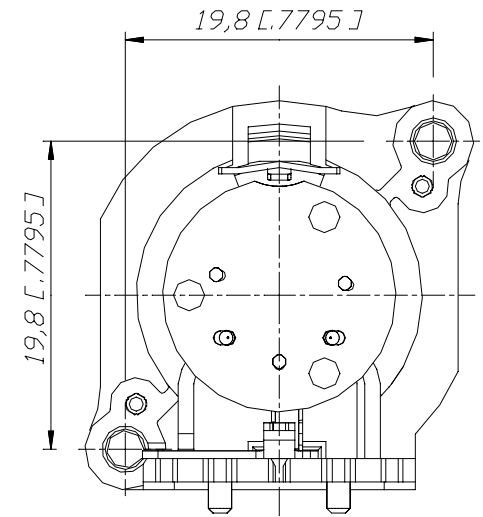


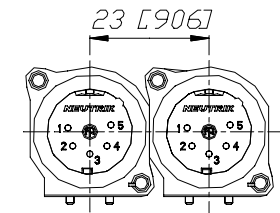
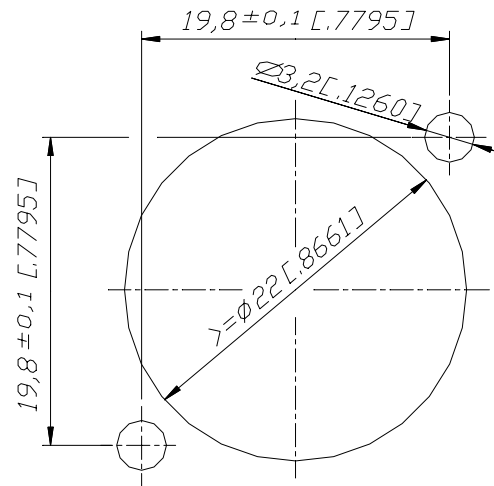
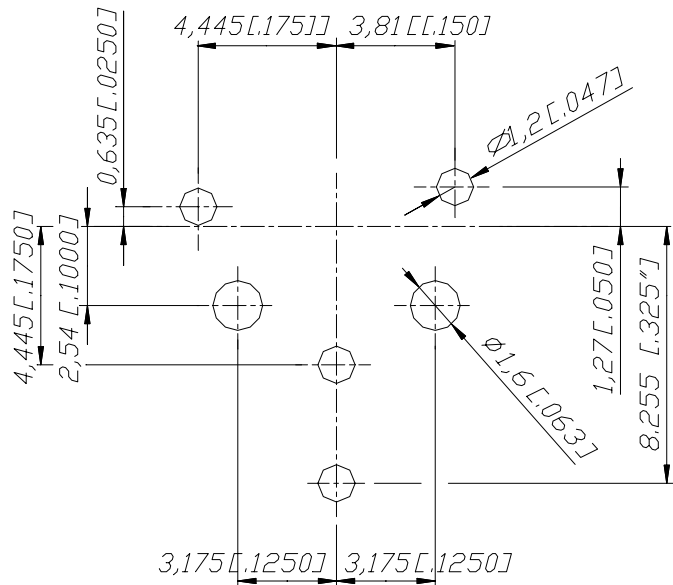
Frontplattenausschnitt (Rückseite)
Panel cut out (rear side)



Print-Bohrplan (Rückseite)
PCB-Layout (component side)



min. Einbauabstand
min assembling distance



1:1

				*1) Lieferant darf ohne Rücksprache nicht geändert werden	Werkstoff	Maßstab:	Datum	Name
				Zeichnung urheberrechtlich geschützt (DIN 34) (C)		3:1	Gezeichnet 11.7.00	Peter
				Benennung		(A3)	Gepreuft	
							Gesehen	
							Ersetzt durch:	Blatt
							Ersetzt fuer:	von Blatt
A	PCB-Layout	27.9.2000	MP				Zechn. Nr.	
Ind.	Aenderung	Datum	Name	NEUTRIK AG FL-9494 SCHAAN			3102ST1861	

NC5MBV