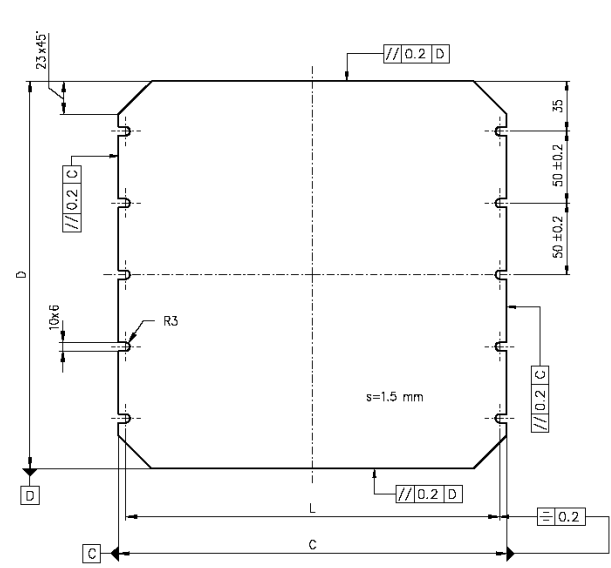
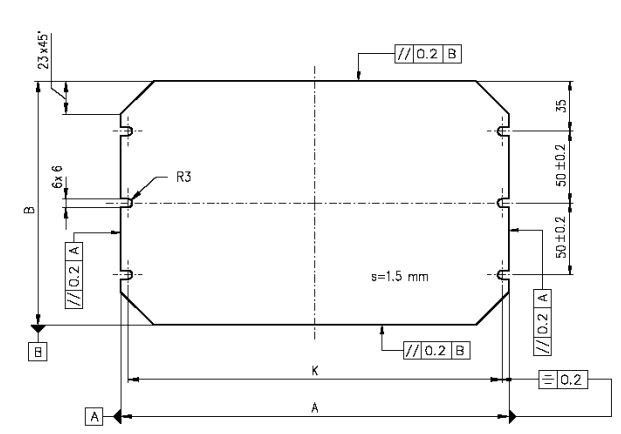


LAJ/TYPE	E	F	M
EKIV 64H	370	570	$\begin{matrix} 0 \\ 360 - 0.5 \end{matrix}$



LAJ/TYPE	C	D	L
EKIV 33	270	270	$\begin{matrix} D \\ 260 - 0.5 \end{matrix}$
EKIV 43	370	270	$\begin{matrix} D \\ 360 - 0.5 \end{matrix}$



LAJ/TYPE	A	B	K
EKIV 23	270	170	$\begin{matrix} 0 \\ 260 - 0.5 \end{matrix}$