

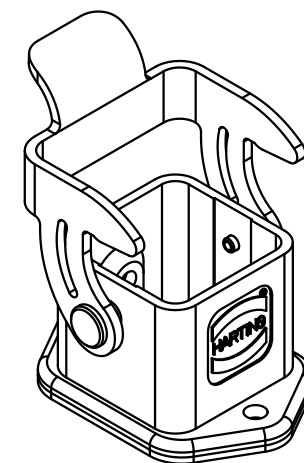
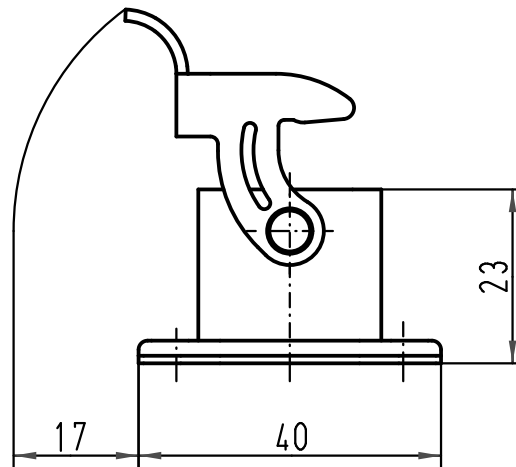
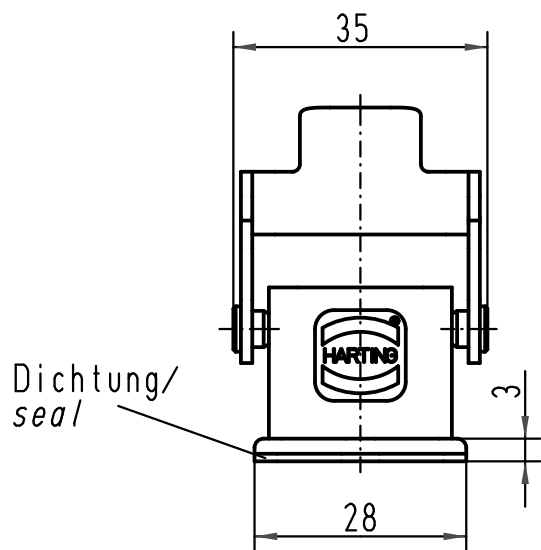
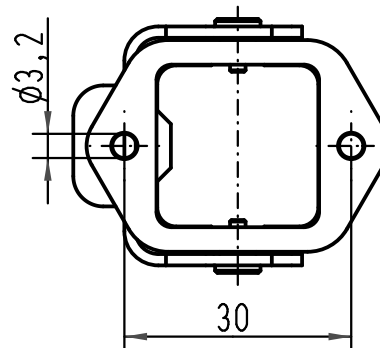
1 2 3 4 5 6

A

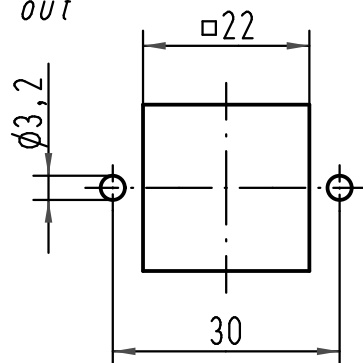
B

C

D



Montageausschnitt/
panel cut out



All Dimensions in mm Original Size DIN A 4			Techn. Character.			Nicht tolerierte Maße/Free size tolerances		
			Dat.	Name	Maßstab/Scale 1:1	Han 3A-agg Anbaugeschäube/ housing bulkhead mounting		
			Detail.	03.02.93 MEIER				
			Insp.	HERB				
			Stand.					
413155	27.08.07	Ho	HARTING Electric GmbH & Co. KG			TB 09 20 003 0301 Sub. TB 09 20 003 0301 v. 03.11.86		
411137	12.07.04	ML	D-32339 Espelkamp					
25625	01.04.99	PL				Blatt/page		
Mod.	Dat.	Name						