

5

4

3

2

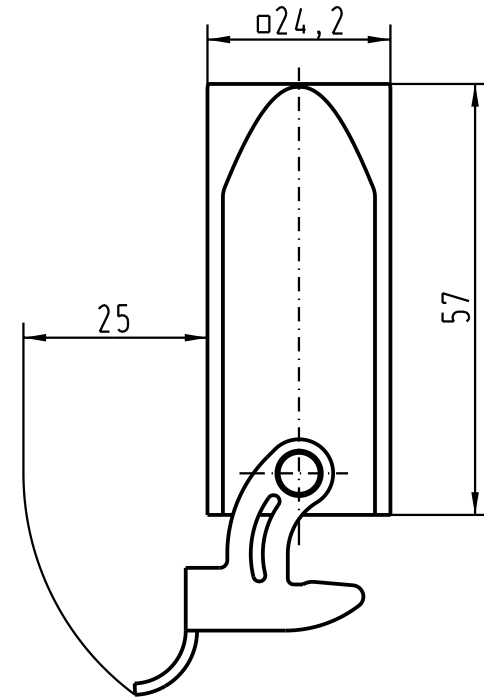
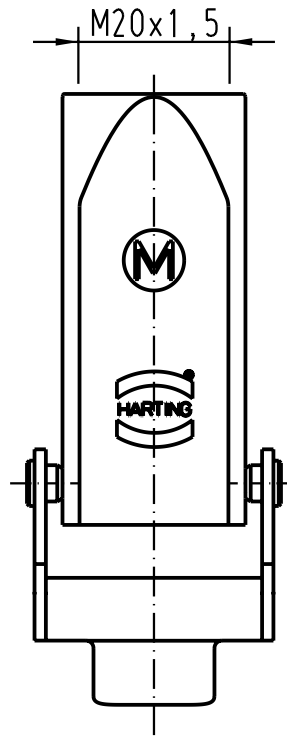
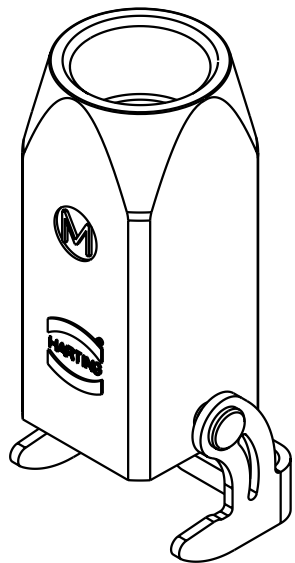
1

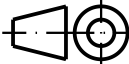

D

C

B

A



 All Dimensions in mm Original Size DIN A 4			Techn. Character.			Nicht tolerierte Masse/ Free size tolerances			
				Dat.	Name	Maststab/ Scale			
			Detail.	16.11.00	ROH	1 : 1			
			Insp.		KR				
			Stand.						
30198	12.11.01	DY	HARTING Electric GmbH & Co. KG			Han 3A-kg-M20 Kupplungsgehäuse/ hoods cable to cable			
28834			D-32339 Espelkamp						
Mod.	Dat.	Name				TB 19 20 003 1750			
						Sub.			Blatt/ page