

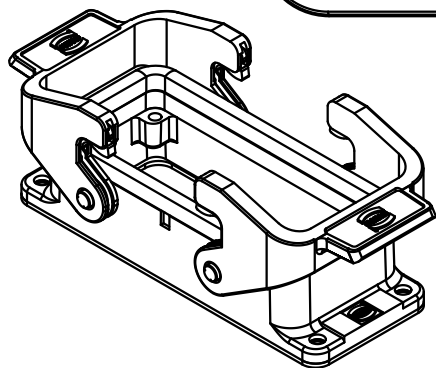
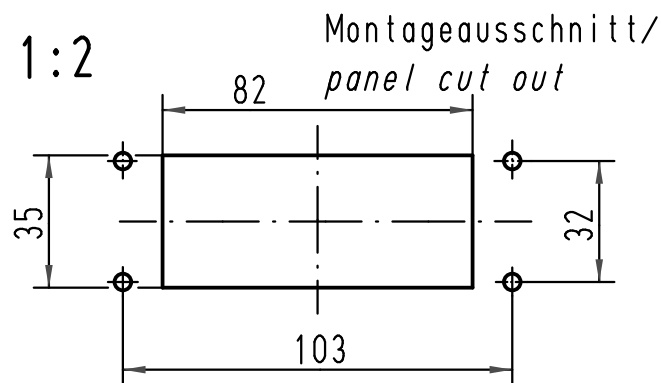
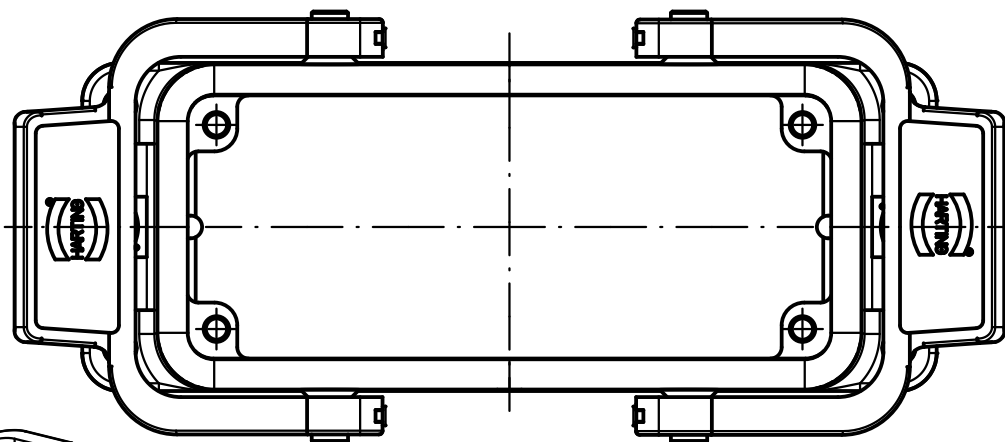
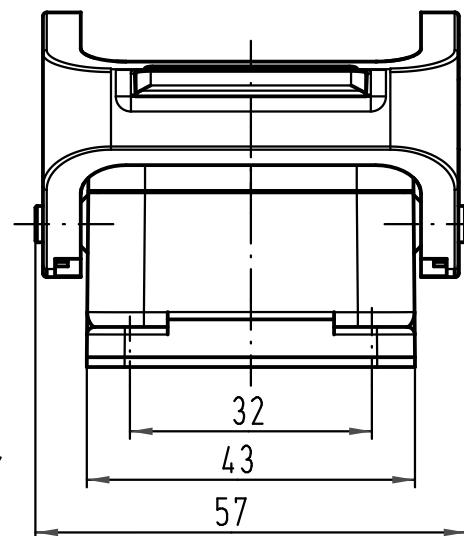
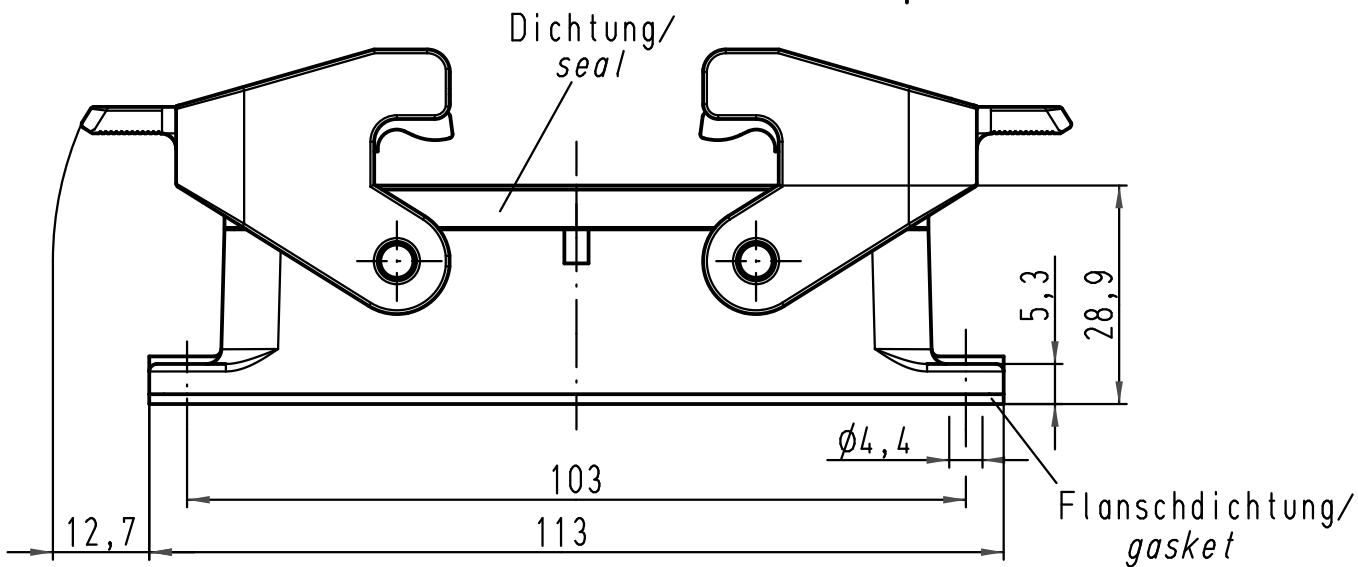
1 2 3 4 5 6

A

B

C

D



All Dimensions in mm Original Size DIN A 4			Techn. Character.			Nicht tolerierte Masse/ Free size tolerances		
				Dat.	Name	Massstab/Scale <b>1:1</b> 1:2	<b>Han 16B-agg-QB</b> Anbaugehäuse/ housings bulkhead mounting	
			Detail.	10.05.99	Gü			
413107	08.08.07	Rull	Insp.		Sdt			
411477	17.02.05	Ho	Stand.					
411137	12.07.04	ML	HARTING Electric GmbH & Co. KG				<b>TB 09 30 016 0301</b>	
25896			D-32339 Espelkamp					
Mod.	Dat.	Name						
							Sub. TB 09 30 0.. 0301 v. 28.01.93	
							Blatt/ page	