

ZEICHNUNG GESCHÜTZT DURCH
©COPYRIGHT 1984
AMP DEUTSCHLAND GMBH
ALLE RECHTE VORBEHALTEN

ÄNDERUNGEN, DIE DEM
TECHNISCHEN FORT-
SCHRITT DIENEN, BE-
HALTEN WIR UNS VOR

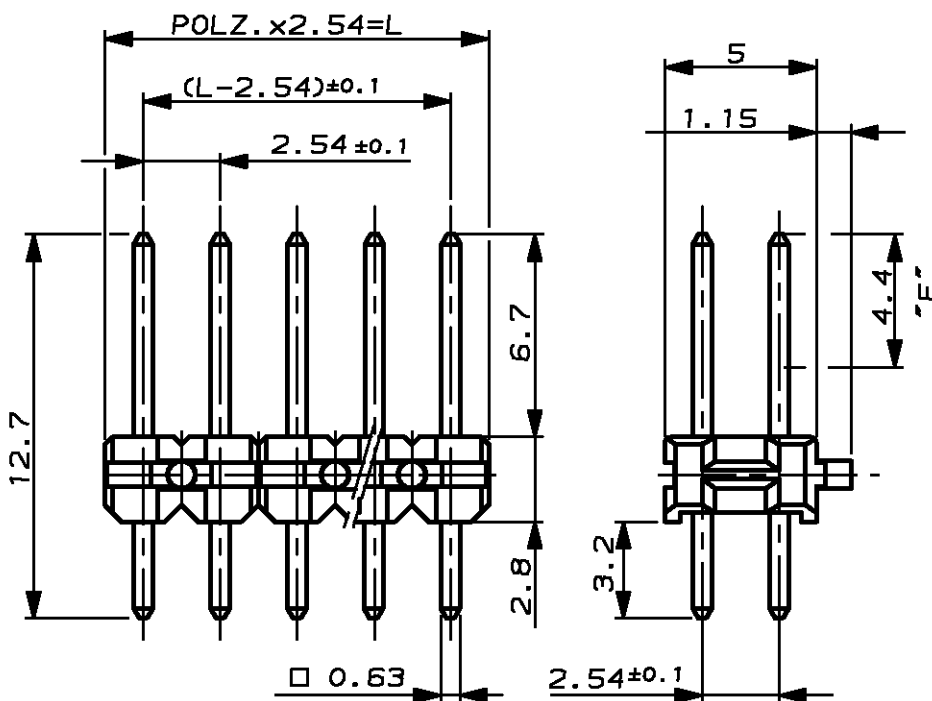
REV.	ÄNDERUNG	DATUM	NAME
1	BLATT 2 HINZU	6/84	SCHAAR.
2	CAD-NEUERSTELLUNG	28.02.90	A.HO
D	REV. 2 IN REV. D GEÄNDERT	22.03.95	A.HO
E	WERKSTOFF GEÄNDERT	23.09.96	M.STEIN
F	WERKSTOFF GEÄNDERT	15.07.97	A.ZITZ

NUMMER 825 440

VERWENDET FÜR E 92-9802

WAR NR. -

POLZ. PRO REIHE	L±0.5	BESTELL-NR.	
-	-	-	-
2	5.08	825 440	-2
3	7.62		-3
4	10.16		-4
5	12.70		-5
6	15.24		-6
7	17.78		-7
8	20.32		-8
9	22.86		-9
10	25.40	1-	-0
11	27.94	1-	-1
12	30.48	1-	-2
13	33.02	1-	-3
14	35.56	1-	-4
15	38.10	1-	-5
16	40.64	1-	-6
17	43.18	1-	-7
18	45.72	1-	-8
19	48.26	1-	-9
20	50.80	2-	-0
21	53.34	2-	-1
22	55.88	2-	-2
23	58.42	2-	-3
24	60.96	2-	-4
25	63.50	2-	-5
26	66.04	2-	-6
27	68.58	2-	-7
28	71.12	2-	-8
29	73.66	2-	-9
30	76.20	3-	-0
31	78.74	3-	-1
32	81.28	3-	-2
33	83.82	3-	-3
34	86.36	3-	-4
35	88.90	3-	-5
36	91.44	3-	-6
37	93.98	3-	-7
38	96.52	3-	-8
39	99.06	3-	-9
40	101.60	4-	-0
41	104.14	4-	-1
42	106.68	4-	-2
43	109.22	4-	-3
44	111.76	4-	-4
45	114.30	4-	-5
46	116.84	4-	-6
47	119.38	4-	-7
48	121.92	4-	-8
49	124.46	4-	-9
50	127.00	5-	825 440 -0



⚠ STECKSEITE, IM BEREICH "F" 0.8µm GOLD ÜBER 1.27 µm NICKEL
LÖTSEITE: MIN. 2.5 µm ZINN ÜBER 1.27 µm NICKEL

CAD-ORIGINAL
ZEICHNUNG NICHT ÄNDERN

ZEICHNUNG GÜLTIG AB KW 39/96

AMP | AMP DEUTSCHLAND G.m.b.H.
Langen b.Ffm., West Germany

KONTAKTSTIFT	Cu Sn	⚠
STIFTGEHÄUSE	PBT GV	GRÜN
BENENNUNG	WERKSTOFF	OBERFLÄCHE
		FARBE
GEZ. 22.06.84	GEPR.	GEPR.
M. SCHAARSCHMIDT	-	-

Benennung		K
AMPMODU II STIFTLAISTE ZWEIREIHIG		
NICHT TOLERIERTE MASSE	FORMAT	ZEICHNUNGS-NR.
± 0.2 mm	A4	825440
± -	MASSTAB	BLATT
	4:1	1 von 2
		REV. F

NUMMER 825 440

VERWENDET FÜR E 92-9802

CAD-ORIGINAL
ZEICHNUNG NICHT ÄNDERN

ZEICHNUNG GESCHÜTZT DURCH
©COPYRIGHT 1984
AMP DEUTSCHLAND GMBH
ALLE RECHTE VORBEHALTEN

ÄNDERUNGEN, DIE DEM
TECHNISCHEN FORT-
SCHRITT DIENEN, BE-
HALTEN WIR UNS VOR

REV.	ÄNDERUNG	DATUM	NAME

Polz. pro Reihe	L±0.5	Bestell-Nr.	Bemerkung
1	2.54	5- -1	
2	5.08	5- -2	
3	7.62	5- -3	
4	10.16	5- -4	
5	12.70	5- -5	
6	15.24	5- -6	
7	17.78	5- -7	
8	20.32	5- -8	
9	22.86	5- -9	
10	25.40	6- 0	
11	27.94	6- -1	
12	30.48	6- -2	
13	33.02	6- -3	
14	35.56	6- -4	
15	38.10	6- -5	
16	40.64	6- -6	
17	43.18	6- 825 440 -7	△
18	45.72	6- -8	
19	48.26	6- -9	
20	50.80	7- 0	

△ VERPACKUNG: 25 STÜCK IN PLASTIK-DOSE
PN 165 439-1 MIT PLASTIK-DECKEL
PN 165 440-1

WAR NR. -
PASSEND ZU -

			ZEICHNUNG GÜLTIG AB		KW. 39/96	
			AMP		AMP DEUTSCHLAND G.m.b.H. Langen b.Ffm., West Germany	
			Benennung			
			AMP MODU II STIFTLAISTE ZWEIREIHIG			
			K			
BESTELL-NR.	WERKSTOFF	OBERFLÄCHE	NICHT TOLERIERTE MASSE	FORMAT	ZEICHNUNGS-NR.	
		FARBE	± -	A4	825440	
GEZ.	07.06.84	GEPR.	± -			
A. HO		M. SCHAARSCHMIDT	MASSTAB	BLATT	REV.	
			-	2 von 2	F	