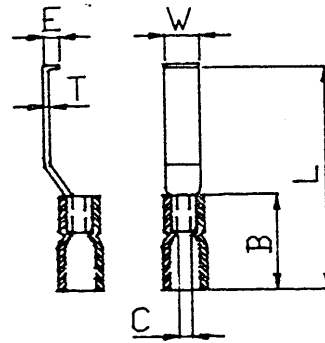
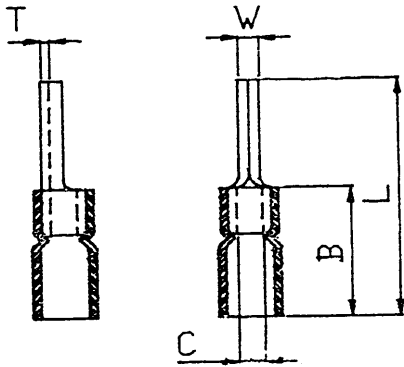


257-011 | 023 | 035

TERMINAL MATERIAL : COPPER
 INSULATION MATERIAL : VINYL
 MAXIMUM ELECTRICAL RATING : 75°C 600 VOLTS

WIRE RANGE A.W.G.	MAXIMUM ELECTRI CURRENT	INSULATION COLOR
22-16(1.25mm ²)	19 AMPERE	RED
16-14(2mm ²)	27 AMPERE	BLUE
12-10(5.5mm ²)	48 AMPERE	YELLOW



ITEM NO.	DIMENSION				
	W	L	C	B	T
PTVE1-9	1.9	20.2	1.7	11.2	0.75
PTVE1-10	1.9	21.2			
PTVE1-12	1.9	23.2			
PTVE1-13	1.9	24.2			
PTVE1-14	1.9	25.2			
PTVE1-16	1.9	28.2			
PTVE2-9	1.9	20.5	2.3	11.5	0.8
PTVE2-10	1.9	21.5			
PTVE2-12	1.9	23.5			
PTVE2-13	1.9	24.5			
PTVE2-16	1.9	28.5			
PTVE5-13	2.8	28.2	4.3	14.1	1.0

ITEM NO.	DIMENSION					
	W	L	C	B	T	E
LBVE1-3	3.0	28.0	1.7	11.2	0.75	2.1
LBVE1-4.6	4.6	28.0				
LBVE2-3	3.0	29.3	2.3	11.5	0.8	2.1
LBVE2-4.6	4.6	28.9				
LBVE5-3	3.0	31.5	3.4	14.1	1.0	2.4
LBVE5-4.6	4.6	31.5				



第三角法 :		單位 UNIT: mm (in)		No:	設變內容	日期
△		△		△		
圖名 NAME		材質 MATERIAL		設計 DESIGN	陳調慶	製圖 DRAWN
產品編號 ITEM NO.	PTVE LBVE 全系列	數量 PIECES		製圖 DRAWN	黃詩涵	核對 CHECK
圖號 DRAWN NO:		比例 SCALE		設計課		
		日期 DATE	86/01/17			

晒 圖 :