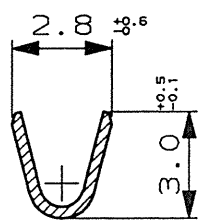


SCALA NON IMPEGNATIVA
(DO NOT SCALE)
DIMENSIONI IN mm
(DIMENSIONS IN)

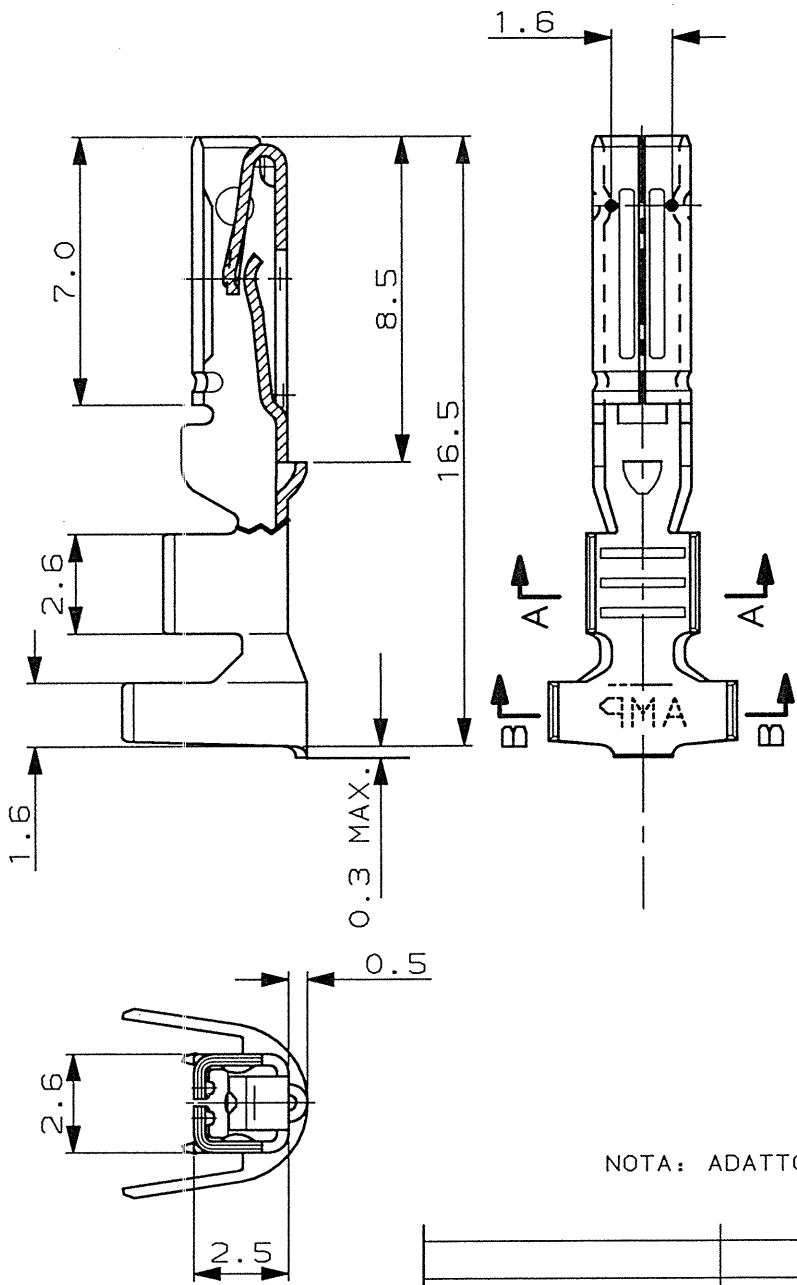
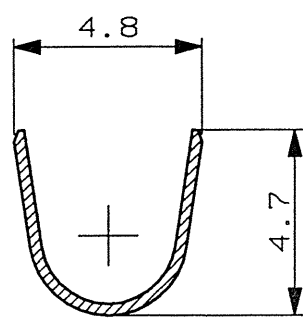
METRIC

PROIEZIONE EUROPEA
(EUROPEAN PROJECTION)

SEZ. PARZ. A-A



SEZ. PARZ. B-B



NOTA: ADATTO PER RUBBER PLUG 281934-2

PRE-STAGNATO	BRONZO FOSF.	(RICAVATO DA 282110-1)
FINITURA / COLORE (FINISH / COLOUR)	MATERIALE (MATERIAL)	NUMERO (PART NUMBER)
		183025-1

CUSTOMER DWG. FOR REFERENCE ONLY DISEGNO PER CLIENTE SOLO PER RIFERIMENTO

~~THIS DRAWING IS UNPUBLISHED~~ RELEASE FOR PUBLICATION 1990

© COPYRIGHT 1990 BY AMP INCORPORATED, HARRISBURG, PA. ALL INTERNATIONAL RIGHT RESERVED. AMP PRODUCTS MAY BE COVERED BY U.S. AND FOREIGN PATENT AND/OR PATENT PENDING

TOLLERANZE; SE NON DIVERSAMENTE SPECIFICATO (TOLERANCES; UNLESS OTHERWISE SPECIFIED)	DIAM. ISOLANTE (INS. DIA. RANGE)	RANGO FILO (WIRE RANGE)	SCALA (SCALE)
± 0.3	VED. NOTA	1-1.5mm ²	5:1

ANGOLI (ANGLES) ± 2°

AMP AMP ITALIA S.p.A.
Corso F.lli Cervi, 15
COLLEGNO (TORINO)

DIS. Bassano 9 NOV.90 DESCRIZIONE (DESCRIPTION) (LOOSE PIECE VERSION)

IN PRODUZIONE CONT. (CHK) -

MINI MIC SRS REC. CONTACT

REV. (REV.)	MODIFICATO DIMENSIONI BARREL	C. B 4-92	APP. (APP.)	LOC. SIZE	NUMERO (DWG NO)	REV.	FOGLIO (SHEET)
	REVISIONI (REVISION RECORD)	DIS. DATA (DR) (DATE)		I A4	C-183025	C1	1 DI (OF) 1

DISTRIBUZIONE (PRINT DIST.)