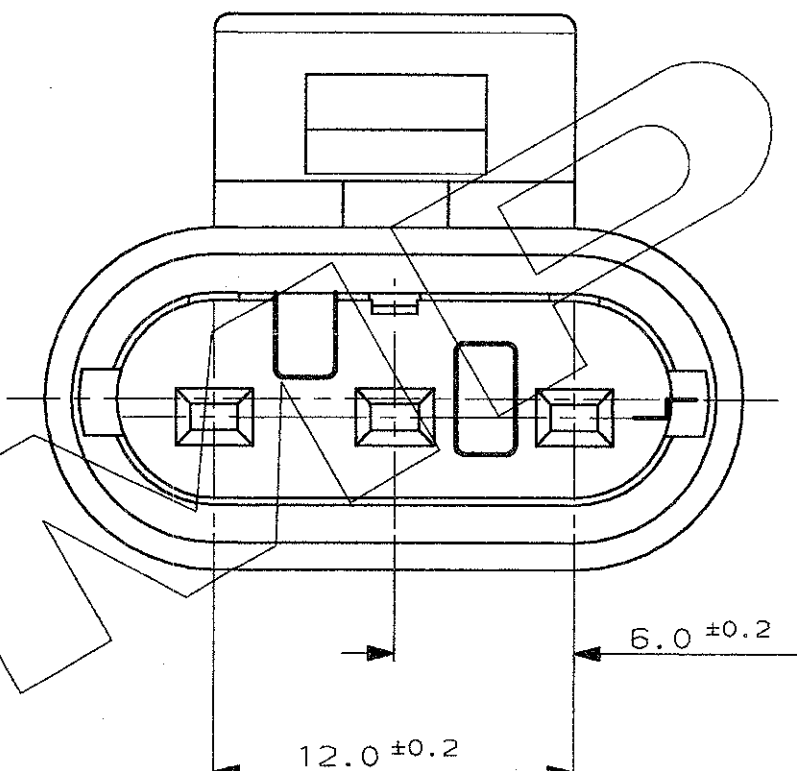
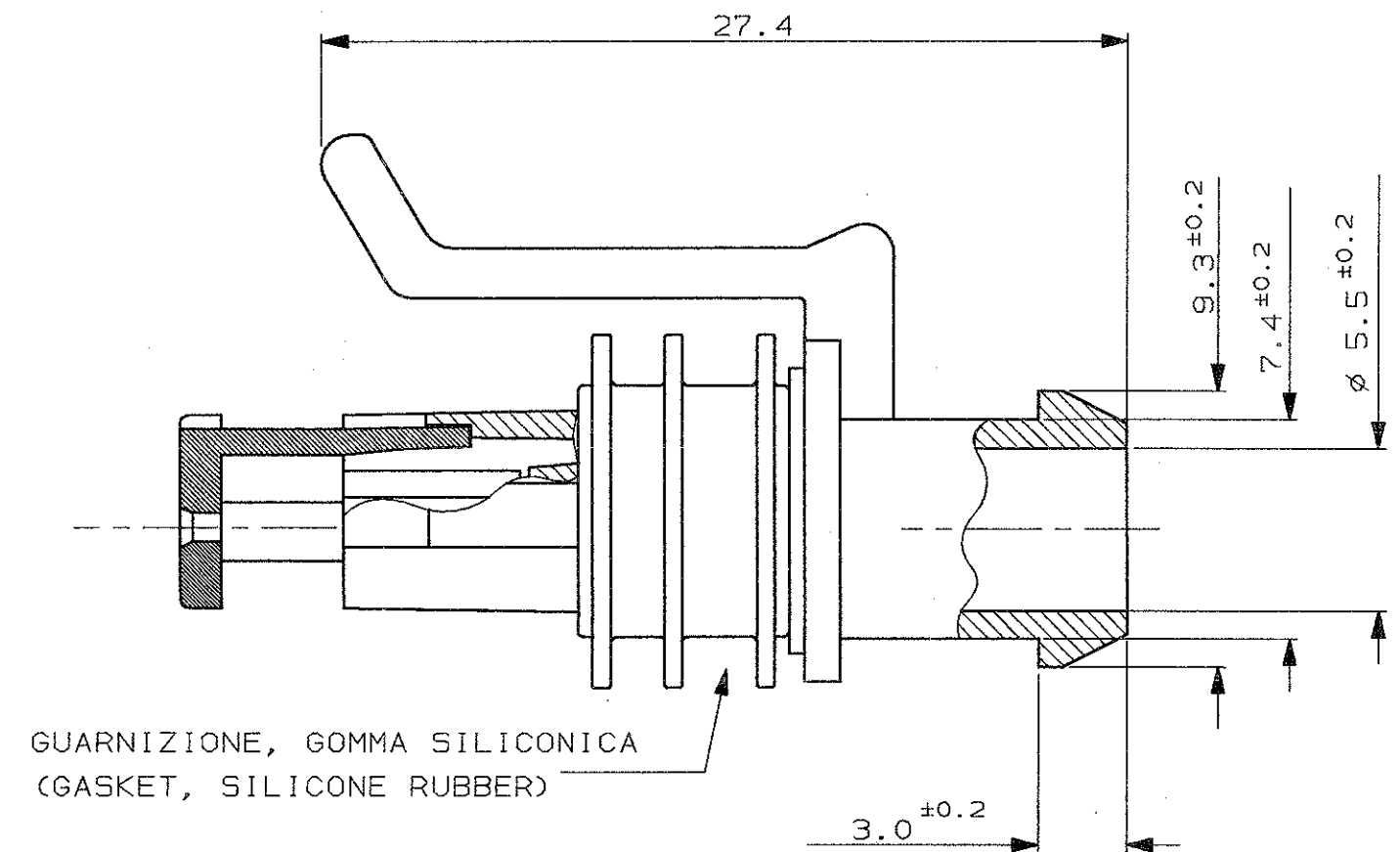


SCALA NON IMPEGNATIVA  
(DO NOT SCALE)  
DIMENSIONI IN mm  
(DIMENSIONS IN mm)

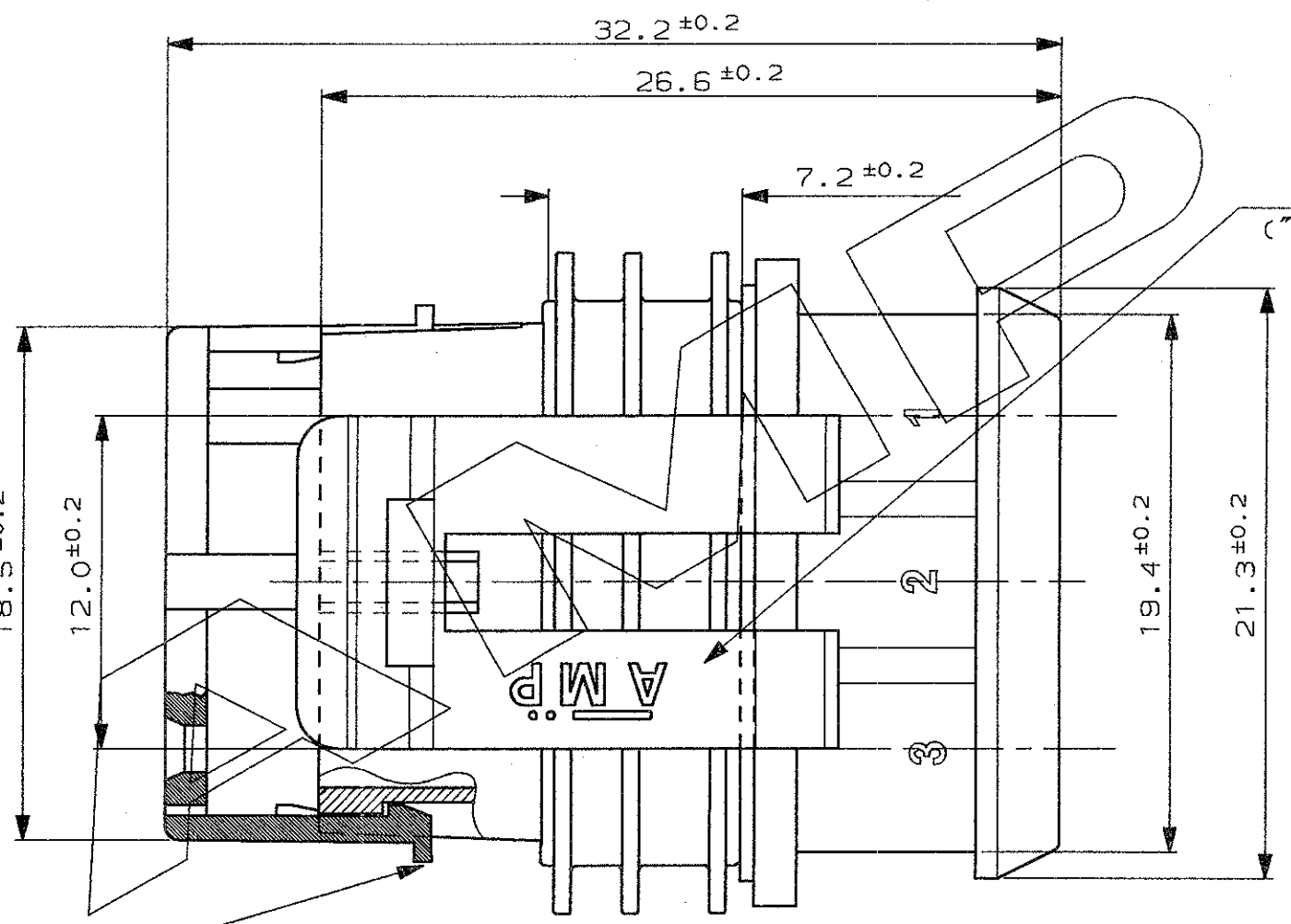
**METRIC**

PROIEZIONE EUROPEA  
(EUROPEAN PROJECTION)

A  
B  
C  
D  
E



GUARNIZIONE, GOMMA SILICONICA  
(GASKET, SILICONE RUBBER)



LOGO "AMP"  
("AMP" TRADE MARK)

1) PER RAPPRESENTAZIONE DIMA CONTROPARTE  
VEDERE FOGLIO 2 DI 2.  
(FOR COUNTERPART DETAIL SEE SHEET 2 OF 2)

AGGANCIAMENTO SECONDARIO, COLORE ROSSO, PRE-ASSEMBLATO  
(SECONDARY LOCK, COLOUR RED, IN PRE-ASSEMBLED POSITION)

GRIGIO (GREY)	PA 6.6 CAR. VETRO	282087-2
NERO (BLACK)	(PA 6.6 G.F.)	282087-1
FINITURA / COLORE (FINISH / COLOUR)	MATERIALE (MATERIAL)	NUMERO (PART NUMBER)

CUSTOMER DWG. FOR REFERENCE ONLY      DISEGNO PER CLIENTE SOLO PER RIFERIMENTO

THIS DRAWING IS UNPUBLISHED      RELEASE FOR PUBLICATION      19

© COPYRIGHT 19 BY AMP INCORPORATED, HARRISBURG, PA. ALL INTERNATIONAL RIGHT RESERVED. AMP PRODUCTS MAY BE COVERED BY U.S. AND FOREIGN PATENT AND/OR PATENT PENDING

B2	REVISED FOR ET00-0211-99	M.P.	07-4	98
B1	REVISED FOR ET00-0072-98	M.P.	07-4	98
B	UPDATED ET00-0490-97	M.P.	10-12	97
A1	UPDATED (ET00-0342-96)	C	24-9	96
A	SEE SHEET 2 OF 2	C	29-4	94
5	UPDATED	C	12	92
4	ADDED PN ...-2	C	8	92
3	UPDATED	C	1	92
2	UPDATED	C	7	90
REV.	REVISIONI (REVISION RECORD)	DIS.	DATA (DATE)	

TOLLERANZE, SE NON DIVERSAMENTE SPECIFICATO (TOLERANCES, UNLESS OTHERWISE SPECIFIED)	DIAM. ISOLANTE (INS. DIA. RANGE)	RANGO FILO (WIRE RANGE)	SCALA (SCALE)
± 0.3	-	-	-
ANGOLI (ANGLES)	AMP ITALIA S.p.A. Corso F.lli Cervi, 15 COLLENO (TORINO)		
± 2°	DESCRIZIONE (DESCRIPTION) 3 POS. PLUG ASS'Y AMP SUPERSEAL 1.5 SERIES CONN.		
DIS. (DR.)	7-'90	LOC.	SIZE
C.BERTINI		NUMERO (DWG NO)	REV.
CONT. -- (CHK)		I A3	B2
APP. (APP.)	7-'90	C-282087	FOGLIO (SHEET)
A. BRUNI			D1
			2

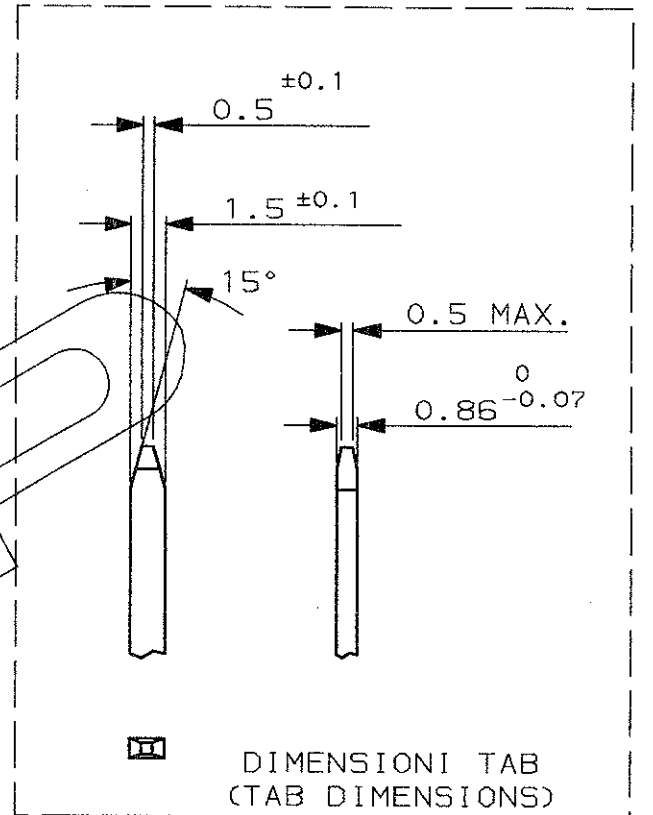
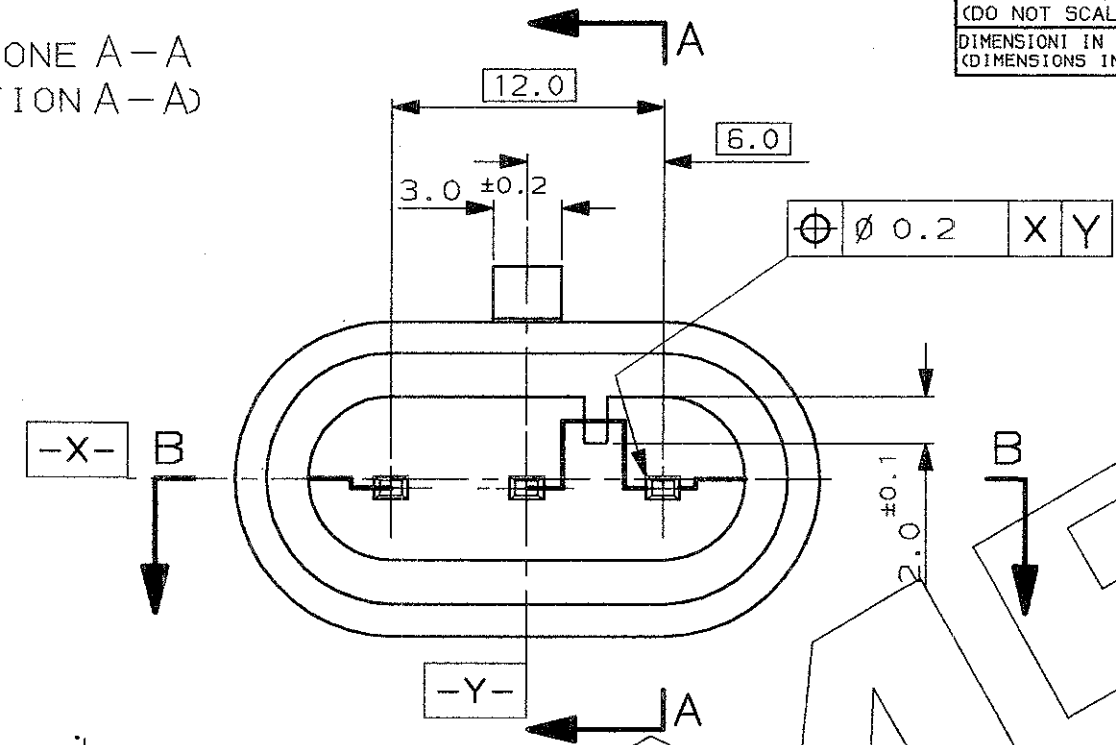
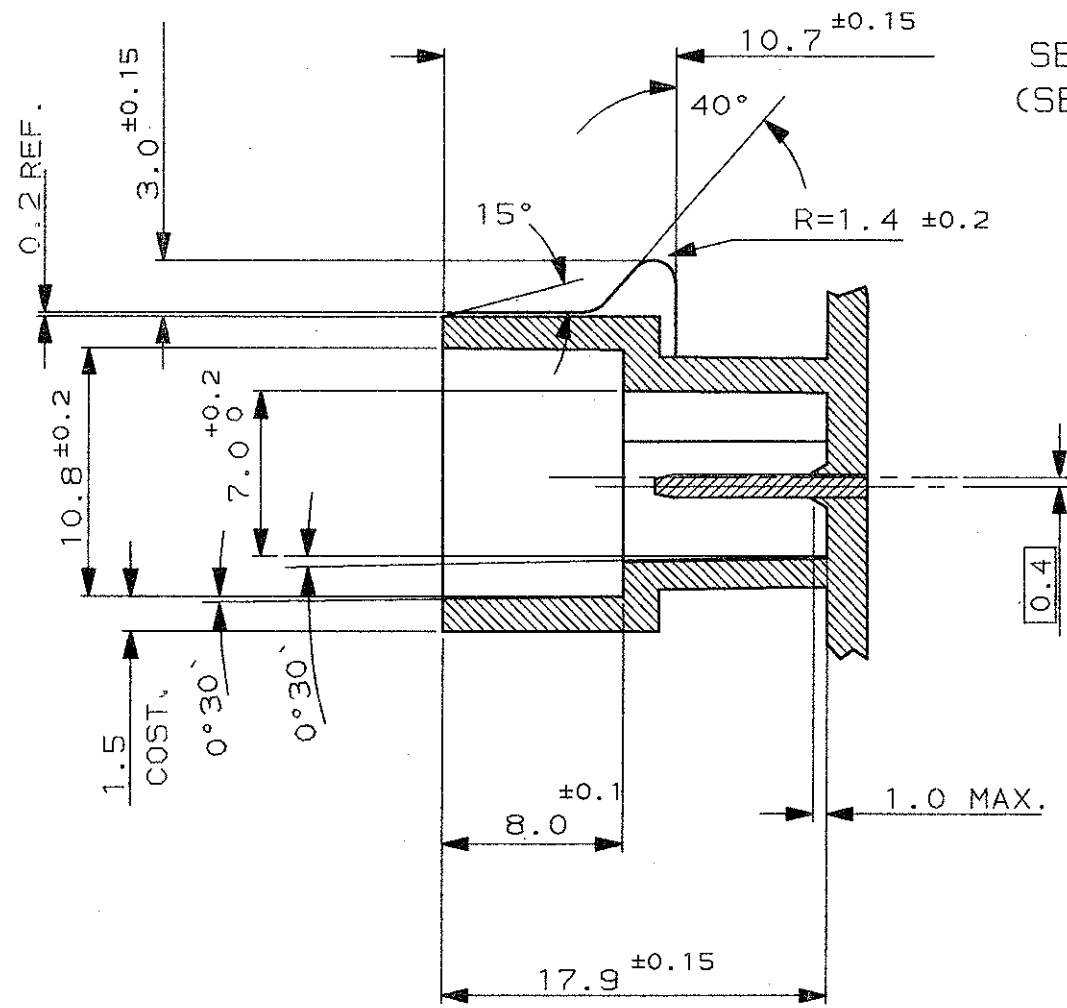
DISTRIBUZIONE  
(PRINT DIST.)

SCALA NON IMPEGNATIVA  
(DO NOT SCALE)  
DIMENSIONI IN mm  
(DIMENSIONS IN mm)

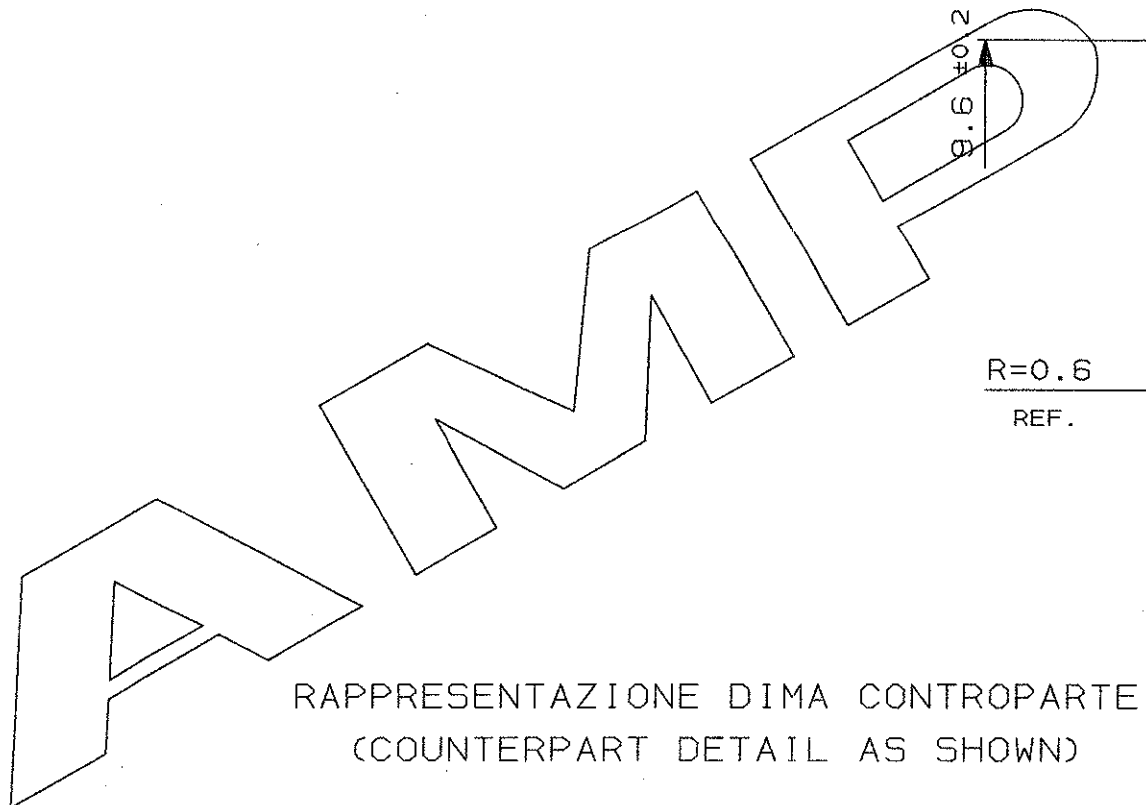
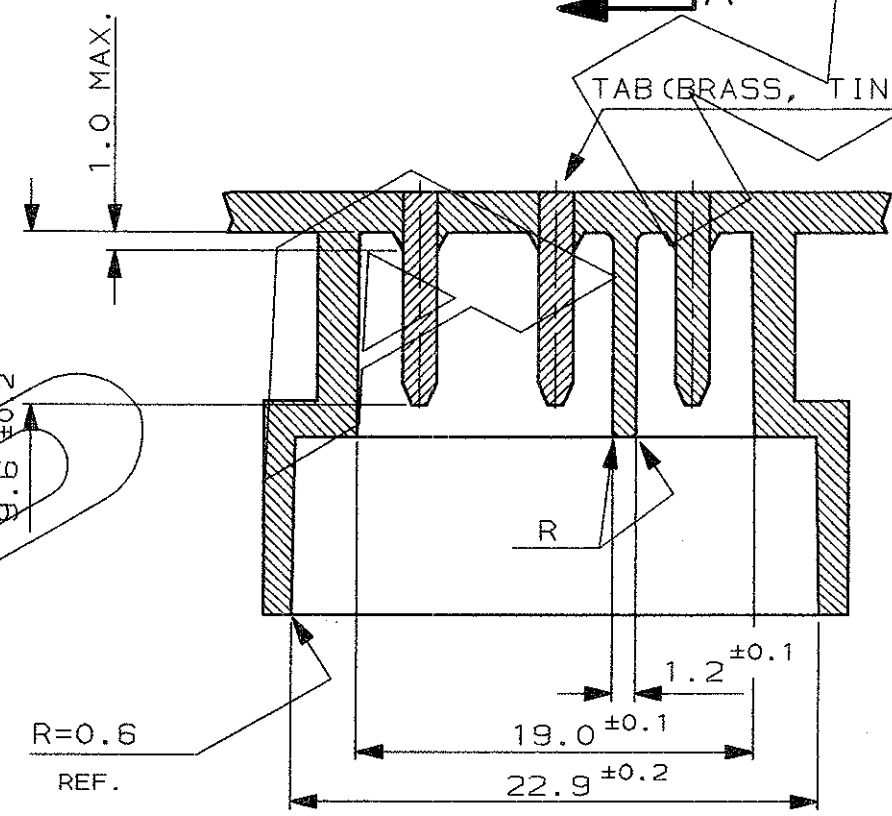
**METRIC**

PROIEZIONE EUROPEA  
(EUROPEAN PROJECTION)

SEZIONE A-A  
(SECTION A-A)



SEZIONE B-B  
(SECTION B-B)



FINITURA / COLORE (FINISH / COLOUR)		PA 6.6 CAR. VETRO (PA 6.6 G.F.)	MATERIALE (MATERIAL)		NUMERO (PART NUMBER)
CUSTOMER DWG. FOR REFERENCE ONLY			DISEGNO PER CLIENTE SOLO PER RIFERIMENTO		
-THIS DRAWING IS UNPUBLISHED-		RELEASE FOR PUBLICATION		19	
© COPYRIGHT 19 BY AMP INCORPORATED, HARRISBURG, PA. ALL INTERNATIONAL RIGHT RESERVED. AMP PRODUCTS MAY BE COVERED BY U.S. AND FOREIGN PATENT AND/OR PATENT PENDING					
TOLLERANZE, SE NON DIVERSAMENTE SPECIFICATO (TOLERANCES, UNLESS OTHERWISE SPECIFIED)		DIAM. ISOLANTE (INS. DIA. RANGE)	RANGO FILO (WIRE RANGE)	SCALA (SCALE)	
± 0.3		-	-	-	
ANGOLI (ANGLES)		AMP			
± 2°		AMP ITALIA S.p.A. Corso F.lli Cervi, 15 COLLENO (TORINO)			
DIS. (DR.)		DESCRIZIONE (DESCRIPTION)		3 POS. PLUG ASS'Y AMP SUPERSEAL 1.5 SERIES CONN.	
C.BERTINI		5-92			
CONT. - (CHK)		APP. (APP.)		REV. FOGGIO (SHEET)	
VEDERE FOGLIO 1 DI 2 (SEE SHEET 1 OF 2)		A.BRUNI		DI (OF)	
REV. REVISIONI (REVISION RECORD)		DIS. DATA (DR)		APP. NUMERO (APP.) (DWG NO)	
		I A3		C-282087	
		5-92		- 2	

DISTRIBUZIONE  
(PRINT DIST.)