

**5 Matrizen, Ein- und Ausbau**

Wählen Sie den gewünschten Matrizenatz aus.

**5 Die Installation and removal**

Select the desired die assembly.

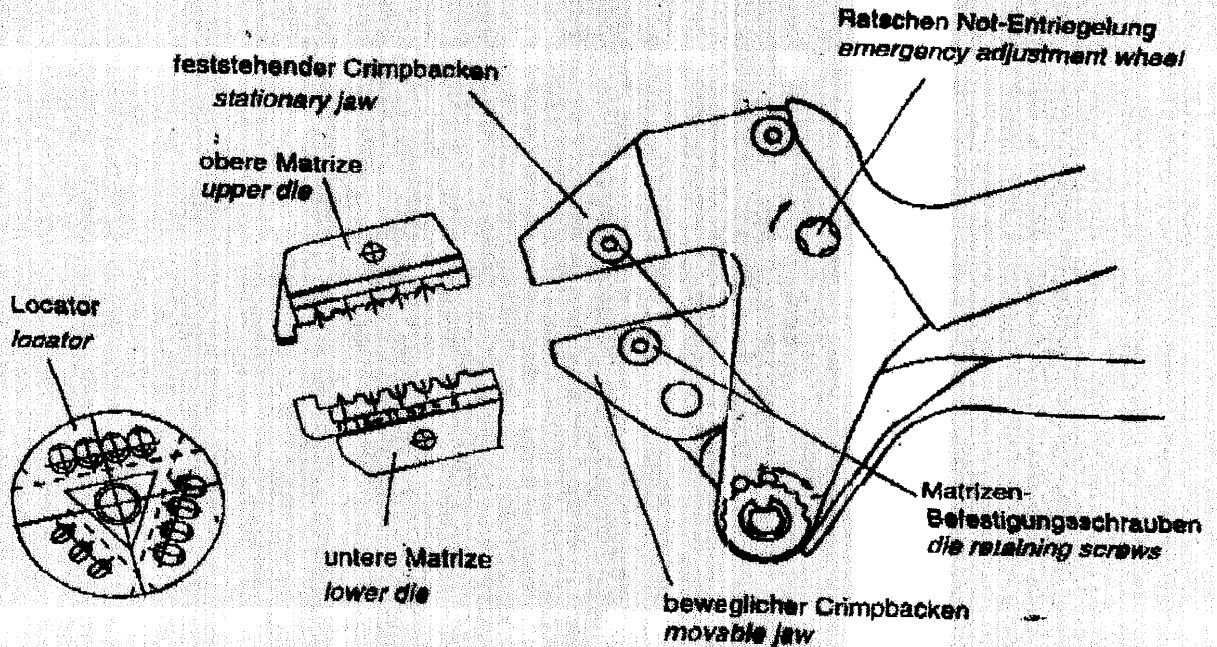


Bild / Figure 2

**Matrizen - Einbau**

1. Öffnen Sie die Zangengriffe und entfernen Sie die beiden Befestigungsschrauben aus den Crimpbacken.
2. Positionieren Sie die Crimper-Matrize in der feststehenden Crimpbacke.
3. Drehen Sie eine Matrizen-Befestigungsschraube durch Backe und Matrize, ziehen Sie aber die Schraube noch nicht fest.
4. Positionieren Sie die untere Matrize in der beweglichen Crimpbacke der Handzange. Drehen Sie eine Matrizen-Befestigungsschraube durch Backe und Matrize, ziehen Sie die Schraube aber noch nicht fest.

**Die - Installation**

1. Open the tool handles and remove the two die retaining screws from the tool jaws.
2. Place the crimping die in the stationary jaw.
3. Insert a die retention screw through the jaw and die and tighten the screw so that the die is held in place, but do not tighten the screw completely at this point.
4. Place the lower die in the moving jaw of the tool frame. Install a die retention screw through the jaw and die and tighten the screw so that the die is held in place, but do not tighten the screw completely at this point.

## HTS Crimp-Handzange

**AMP****6 Einstellung der Crimphöhe**

Die Crimp-Handzange besitzt einen Ratschenmechanismus mit einem Einstellrad, das einen bestimmten Einstellbereich aufweist. Durch den Ratschenmechanismus wird sichergestellt, daß der Crimpzyklus vollständig beendet wird. Über das Einstellrad wird der Betätigungsweg (vor Öffnen der Ratsche) und damit die erforderliche Crimpkraft eingestellt. Auch trotz Voreinstellung ab Werk ist es sehr wichtig, die Crimphöhe zu überprüfen. Üblicher Gebrauch und Abnutzung sind ebenfalls Ursache für eine Fehleinstellung der Crimphöhe. Es wird empfohlen, daß die Crimphöhe regelmäßig durch Qualitäts-Kontroll-Personal überprüft und ggf. eingestellt wird.

**HINWEIS**

Bitte lesen eine allgemeine Beschreibung des Einstellverfahrens. Detaillierte Informationen sind den Matrizen jeweils beigegepackten Betriebsanleitungen zu entnehmen.

1. Überprüfen Sie die Crimphöhe mit den Prüfstiften.
2. Ist die Crimphöhe größer als empfohlen, öffnen Sie die Zange und entfernen mit einem Schraubendreher die Schaftschraube. Drehen Sie das Einstellrad **GEGEN** den Uhrzeigersinn (+). Ist eine größere Crimphöhe erforderlich, so drehen Sie das Einstellrad **IM** Uhrzeigersinn, um einen 'niederen' Wert einzustellen (-).
3. Sichern Sie das Einstellrad mit der Schaftschraube (Bild 3).

Schaftschraube  
screw stop pinEinstellrad  
adjustment wheelSicherungsscheibe  
retaining plate

Bild / Figure 3

Seite / Page 7

**6 Crimp height adjustment**

The tool frame assembly features a ratchet mechanism and adjustment wheel with a range of settings. The ratchet mechanism ensures that the tool has completed the cycle. The adjustment wheel controls the operating distance of the tool jaws (before the ratchet opens) thereby controlling the required crimp force. Although the ratchet is preset prior to shipment, it is important that you verify the crimp height. Also, general use and subsequent wear may cause the tool to go out of adjustment. It is recommended that the crimp height be inspected - and adjusted, if necessary - on a regular basis by quality control personnel.

**NOTE**

This is a general explanation of the procedure. For specific information refer to the instruction sheet packaged with the die assembly.

1. Check the crimp height with the GO - NO GO gauge.
2. If the crimp height is greater than recommended, open the plier and remove the screwed stop pin with a screwdriver. Rotate the adjustment wheel **COUNTERCLOCKWISE (+)**. If a looser crimp is required, rotate the adjustment wheel **CLOCKWISE (-)**.
3. Replace the screwed stop pin (Figure 3).

HTS Crimp-Matrize

**AMP**

HTS Crimp Die

**HINWEIS**  
Das Werkzeug ist ein Handzangenwerkzeug.  
Nur bei entsprechenden Werkstoffen verwenden!

**NOTE**  
This tool is a hand ratchet tool.  
Use only on suitable materials.

Matrize und Locator Die and locator	Kontakt Serie Contact family	Größe (mm <sup>2</sup> ) Size (mm <sup>2</sup> )	Abschleiflänge (mm) Strip Length (mm)
1-1105852-8	HN.D; HE/HA; HVT	0,14-1,0 1,5 2,5 4,0	HN.D 8,0 HE/HA 7,5 HVT 8,0

Bild / Figure 1

### 3 Matrizen, Ein- und Ausbau

#### Matrizen - Einbau

- Öffnen Sie die Zangengriffe und entfernen Sie die beiden Befestigungsschrauben aus den Crimpbacken (Bild 2).
- Positionieren Sie die Crimper-Matrize in der feststehenden Crimpbacke.
- Drehen Sie eine Matrizen-Befestigungsschraube durch Backe und Matrize, ziehen Sie aber die Schraube noch nicht fest.
- Positionieren Sie die untere Matrize in der beweglichen Crimpbacke der Handzange. Drehen Sie eine Matrizen-Befestigungsschraube durch Backe und Matrize, ziehen Sie die Schraube aber noch nicht fest.

**HINWEIS**

Der Ratschenmechanismus der Handzange besitzt Raststufen, die beim Schließen der Zangengriffe sieben hörbare 'Klicks' ergeben. Beim sechsten (6.) Klick wird der Ratschenmechanismus ausgelöst (geöffnet).

### 3 Die Installation and removal

#### Die - Installation

- Open the tool handles and remove the two die retaining screws from the tool jaws (Figure 2).
- Place the crimping die in the stationary jaw.
- Insert a die retention screw through the jaw and die and tighten the screw so that the die is held in place, but do not tighten the screw completely at this point.
- Place the lower die in the moving jaw of the tool frame. Install a die retention screw through the jaw and die and tighten the screw so that the die is held in place, but do not tighten the screw completely at this point.

**NOTE**

The tool ratchet has detents that are audible as seven 'clicks' as the handles are closed. The ratchet releases on the sixth click.

Seite/Page 3

05/02 '02 16:30

TX/RX NO.9878

P.003

Seite/Page 4

05/02 '02 16:30

TX/RX NO.9878

P.004



HTS Crimp-Matrize

**AMP**

HTS Crimp Die

**4 Crimpverfahren**

**HINWEIS**  
Die Crimpzange bietet eine Einstellmöglichkeit der Crimphöhe. Die Crimphöhe muß zu Anfang des nachfolgend spezifizierten (Bild 2) und beschrieben, überprüft werden, bevor gewünschte Kontakte und Leitungsgroßen verarbeitet werden.

Wählen Sie eine Leitung mit spezifizierter Größe und Isolationsdurchmesser (Bild 1). Entfernen Sie die Isolation um die angegebene Länge ohne die Drahtlitzen zu verbiegen oder zu beschädigen. Wählen Sie einen passenden Kontakt, und bestimmen Sie die korrekte Kontaktaufnahme entsprechend der Markierungen (Leitungsgroße) auf der Zange. Verfahren Sie nun wie folgt:

1. Halten Sie die Crimpzange so, daß die Rückseite der Zange (Leitungseite) zu Ihnen zeigt. Drücken Sie die Zangengriffe zusammen und lassen Sie die Zange vollständig öffnen.
2. Halten Sie den Kontakt im Crimpbereich fest und schieben Sie ihn von der Zangenrückseite in den Locator.

**VORSICHT**  
Versuchen Sie NICHT, einen ungenau positionierten Kontakt zu crimmen.

3. Halten Sie den Kontakt in Position und drücken Sie die Zangengriffe soweit zusammen, bis der Ratschenmechanismus entsprechend verriegelt und der Kontakt in der Zange gehalten wird.
4. Führen Sie die abisolierte Leitung bis zum Anschlag in die Drahtcrimphülse (Bild 3).
5. Halten Sie die Leitung in dieser Stellung und drücken Sie die Zangengriffe zusammen, bis der Ratschenmechanismus auslöst bzw. öffnet. Lassen Sie die Zange vollständig öffnen und entnehmen Sie den gecrimpten Kontakt.
6. Überprüfen Sie den fertigen Kontakt. Stellen Sie sicher, daß die Leitungslitzen durch die Kontrollbohrung im Kontakt sichtbar sind.

**4 Crimping procedure**

**NOTE**  
The tool is provided with crimp adjustment feature. Initially, the crimp height should be verified as specified in Figure 2. Refer to Section 5, CRIMP HEIGHT INSPECTION, and Section 6, CRIMP HEIGHT ADJUSTMENT, to verify crimp height before using the tool to crimp desired contacts and wire sizes.

Refer to the table in Figure 1 and select wire of the specified size and insulation diameter. Strip the wire to the length indicated in Figure 1, taking care not to bend or to damage the wire strands. Choose a fitting contact and identify the appropriate crimp section according to the wire size marking on the tool. Refer to Figure 2 and proceed as follows:

1. Hold the tool so that the back (wire side) is facing you. Squeeze tool handles together and allow them to open fully.
2. Hold the contact at its crimp area and insert it from the back side of the tool into the locator.

**CAUTION**  
Do NOT attempt to crimp an improperly positioned contact.

3. Hold the contact in position and squeeze the tool handles together until ratchet engages sufficiently to hold the contact in position.
4. Insert the stripped wire into the wire crimp barrel against the stop (Figure 3).
5. Holding the wire in place, squeeze tool handles together until ratchet releases. Allow tool handles to open and remove crimped contact.
6. Check the crimped terminal. Make sure, the leads are visible through the control drilling.

Seite/Page 5

HTS Crimp-Matrize

**AMP**

HTS Crimp Die

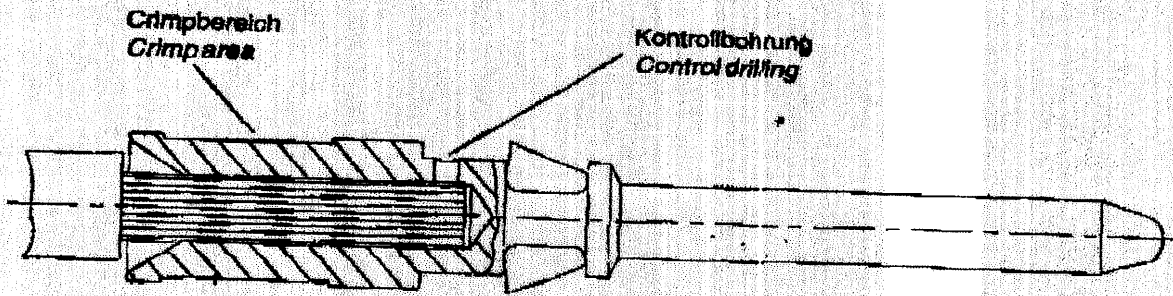


Bild / Figure 3

**5 Überprüfung der Crimphöhe**

Zur Überprüfung der Crimphöhe sind GUT-SCHLECHT-Prüfstifte erforderlich. Die entsprechenden Durchmesser sind in der Tabelle angegeben (Bild 4).

**Achtung:**  
Solche Prüfstifte werden von AMP weder hergestellt noch verkauft.

Wählen Sie das Crimpprofil entsprechend dem Leiterquerschnitt und führen Sie folgende Arbeitsschritte durch:

1. Schließen Sie die Zangengriffe vollständig (5 'Clicks').
2. Führen Sie den GUT-Prüfstift ein. Der Prüfstift muß zwischen den Crimpspitzen frei bewegbar sein.
3. Der SCHLECHT-Prüfstift darf NICHT zwischen die Crimp-Spitzen eingeführt werden können.

**5 Crimp height inspection**

To check the crimp height GO - NO GO gauges are required. The relevant diameter are shown in the table (Figure 4).

**Attention:**  
Those gauges are not manufactured and sold by AMP.

Select the crimp profile according to the wire size and perform the following steps:

1. Close the handles completely (5 'Clicks').
2. Insert the GO gauge. The gauge must be movable between the dies.
3. It must be IMPOSSIBLE to insert the NO GO gauge.

Leiterquerschnitt (mm <sup>2</sup> ) Wire Range (mm <sup>2</sup> )	Maße der Prüfstifte (mm) GO - NO GO Size (mm)	
	GUT Ø GO	SCHLECHT Ø NO GO
0,14 - 1,0	1,85	1,90
1,5	2,15	2,20
2,5	2,35	2,40
4,0	2,70	2,75

Bild / Figure 4

HTS Crimp-Matrize

**AMP**

HTS Crimp Die

## 6 Einstellung der Crimphöhe

Die Crimp-Handzange besitzt einen Ratschenmechanismus mit einem Einstellrad, das einen bestimmten Einstellbereich aufweist. Durch den Ratschenmechanismus wird sichergestellt, daß der Crimpzyklus vollständig beendet wird. Über das Einstellrad wird der Betätigungsweg (vor Öffnen der Ratsche) und damit die erforderliche Crimpkraft eingestellt. Auch trotz Voreinstellung ab Werk ist es sehr wichtig, die Crimphöhe zu überprüfen. Üblicher Gebrauch und Abnutzung sind ebenfalls Ursache für eine Fehleinstellung der Crimphöhe. Es wird empfohlen, daß die Crimphöhe regelmäßig durch Qualitätskontroll-Personal überprüft und ggf. eingestellt wird.

1. Überprüfen Sie die Crimphöhe mit den Prüfstiften.
2. Ist die Crimphöhe größer als empfohlen, öffnen Sie die Zange und entfernen mit einem Schraubendreher die Schaftschraube. Drehen Sie das Einstellrad GEGEN den Uhrzeigersinn (+). Ist eine größere Crimphöhe erforderlich, so drehen Sie das Einstellrad IM Uhrzeigersinn, um einen 'niederen' Wert einzustellen (-).
3. Sichern Sie das Einstellrad mit der Schaftschraube (Bild 5).

## 6 Crimp height adjustment

The tool frame assembly features a ratchet mechanism and adjustment wheel with a range of settings. The ratchet mechanism ensures that the tool has completed the cycle. The adjustment wheel controls the operating distance of the tool jaws (before the ratchet opens) thereby controlling the required crimp force. Although the ratchet is preset prior to shipment, it is important that you verify the crimp height. Also, general use and subsequent wear may cause the tool to go out of adjustment. It is recommended that the crimp height be inspected - and adjusted, if necessary - on a regular basis by quality control personnel.

1. Check the crimp height with the GO - NO GO gauge.
2. If the crimp height is greater than recommended, open the plier and remove the screwed stop pin with a screwdriver. Rotate the adjustment wheel COUNTERCLOCKWISE (+). If a looser crimp is required, rotate the adjustment wheel CLOCKWISE (-) (Figure 5).
3. Replace the screwed stop pin (Figure 5).

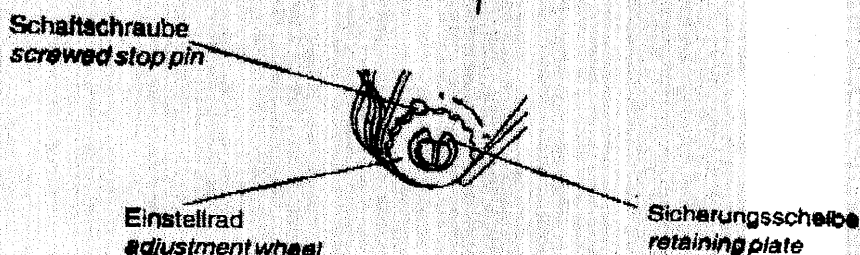


Bild / Figure 5

## 7 Wartung, Instandhaltung

### 7.1 Tägliche Wartung

Zur täglichen Wartung sind folgende Schritte durchzuführen:

1. Entfernen Sie vom Werkzeug Staub, Feuchtigkeit und andere Rückstände mit einer sauberen, weichen Bürste oder einem fusselfreien Tuch. Verwenden Sie keine harten oder abschleifenden Mittel, mit denen das Werkzeug beschädigt werden könnte.

## 7 Maintenance / Inspection

### 7.1 Daily Maintenance

AMP recommends that operators of the tool be made aware of the following steps of daily maintenance:

1. Remove dust, moisture, and any other contaminants from the tool with a clean, soft brush, or a clean, soft, lint-free cloth. Do NOT use hard or abrasive objects that could damage the tool.



**HTS Crimp-Matrize**



**HTS Crimp Die**

2. Stellen Sie sicher, daß der Lagerbolzen eingesetzt und durch die Sicherungsscheibe gehalten wird und die Schaltschraube zur Sicherung des Einstellrades fest ist.
3. Versehen Sie alle Stifte, Drehpunkte und Lageroberflächen mit einem dünnen Ölfilm eines guten SAE 20 Motoröls. Ölen Sie aber nicht übermäßig.
4. Wird die Handzange nicht benötigt, dann schließen Sie die Zangengriffe und lagern die Zange sauber und trocken.

2. Make certain that the pivot pins are in place and that they are secured with retaining plate and that locking screw of the adjustment wheel is tight.
3. All pins, pivot points, and bearing surfaces should be protected with a thin coat of any good SAE No. 20 motor oil. Do not oil excessively.
4. When the tool is not in use, keep handles closed to prevent objects from becoming lodged in the crimping jaws. Store the tool in a clean, dry area.

**7.2 Periodische Überprüfung**

Eine Überprüfung der Crimpzange sollte durch qualifiziertes Personal regelmäßig (je nach Nutzung) durchgeführt und aufgezeichnet werden.

1. Enternen Sie jegliche Schmiermittel und Rückstände, indem Sie die Handzange (Griffe teilweise geschlossen) in ein Fett-Lösemittel eintauchen, das Farbe und Kunststoffe nicht angreift.
2. Stellen Sie sicher, daß alle Lagerbolzen eingesetzt und durch Sicherungsscheiben gehalten werden.
3. Schließen Sie die Zangengriffe bis der Ratschenmechanismus auslöst bzw. öffnet, und lassen Sie die Zangengriffe frei öffnen. Öffnen die Griffe nicht schnell und vollständig, dann ist die Feder beschädigt und muß ersetzt werden.
4. Überprüfen Sie die Zange auf Abnutzung und Beschädigung, insbesondere im Bereich der Crimpbacken und Drehzapfen.

**7.2 Periodic Inspection**

Regular inspections of the tool should be performed by quality control personnel. A record of scheduled inspections should remain with the tool or be supplied to supervisory personnel responsible for the tool. Inspection frequency should be based upon amount of usage, working conditions, operator training and skill and established company standards.

1. Remove all lubrication and accumulated film by immersing the tool (handles partially closed) in a suitable commercial degreaser that will not affect paint or plastic material.
2. Make certain that all pivot pins are in place and secured with retaining plates.
3. Close tool handles until ratchet releases and then allow them to open freely. If they do not open quickly and fully, the spring is defective and must be replaced.
4. Inspect the tool frame for wear or damage, paying particular attention to the tool jaws and pivot points.

**Stückliste der Einzelteile**

**Part list of the single parts**

Position Item	Best. Nr. Part No.	Beschreibung Description	Menge Quantity
1	1-519151-1	Schraube M4x16 Screw M4x16	1
2	0-519151-9	Schraube M4x10 Screw M4x10	1
3	7-744001-8	Instruction Sheet 411-18110	1

HTS Crimp-Handzange



HTS Crimp Hand Tool

### 1 Umgang mit der Betriebsanleitung

Die Betriebsanleitung muß ständig bei der Handzange verfügbar sein.

Jeder, der mit der Handzange arbeitet, muß die Betriebsanleitung kennen und beachten.

Die Firma AMP lehnt jede Haftung für Schaden ab, der durch Nichtbeachten von Hinweisen auf der Handzange oder in der Betriebsanleitung entsteht.

Die Betriebsanleitung ist vom Benutzer der Handzange um Anweisungen aufgrund bestehender nationaler Vorschriften zur Unfallverhütung und zum Umweltschutz zu ergänzen.

### 2 Grundlegende Sicherheitshinweise

Die Handzange ist nach dem Stand der Technik und den anerkannten sicherheitstechnischen Regeln gebaut.

#### 2.1 Zuständigkeiten

Die Handzange darf nur von eingewiesenem und autorisiertem Personal betrieben werden. Die Zuständigkeit des Personals für Bedienen, Warten und Instandhalten ist vom Benutzer der Handzange klar festzulegen und einzuhalten.

Eigenmächtige Veränderungen an der Handzange schließen eine Haftung des Herstellers bzw. Liefers für daraus resultierende Schäden aus.

#### 2.2 Hinweise zum Einrichten und Betreiben der Handzange

Die Handzange darf nur in technisch einwandfreiem Zustand sowie sicherheits- und gefahrenbewußt benutzt werden.

Die Handzange ist ausschließlich nur für den in der Betriebsanleitung beschriebenen Zweck zu verwenden.

Für Schäden, die aus nicht bestimmungsgemäßer Verwendung entstehen, haftet der Hersteller bzw. Lieferer nicht; das Risiko hierfür trägt allein der Benutzer.

### 1 Using the Instruction sheet

The instruction sheet must be constantly within reach at the hand tool.

Each person who is working with the hand tool, must be familiar with the instruction sheet and strictly observe the instructions therein.

AMP declines to accept any liability for damages that are incurred due to the fact that the instructions on the hand tool or in the instruction sheet have been disregarded.

The user is responsible for supplementing the instruction sheet with any instructions resulting from current national regulations for accident prevention and protection of the environment.

### 2 Basic safety instructions

The hand tool has been constructed according to state-of-the-art technology and the acknowledged technical safety regulations.

#### 2.1 Responsibilities

The hand tool may only be operated by trained and authorized personnel. The user must clearly define and observe the responsibilities of the personnel for operation, maintenance and service.

Should the user make any changes to the hand tool without consulting the manufacturer or the supplier, the latter will not be liable for any damage that may result.

#### 2.2 Notes on setting up and operating the hand tool

The hand tool may only be set up and operated in perfect technical condition, observing all the safety regulations and considering any possible danger.

The hand tool may only be used for the purpose specified in the instruction sheet.

The manufacturers and suppliers will not be liable for any damages which may result due to the hand tool being used for a purpose other than that for which it was intended. This is done entirely at the user's own risk.



09:31 DI UON:HTS VERKAUFSERVICE +49 2247 305122

AN:051 645 7102

SEITE: 12

HTS Crimp-Handzange

**AMP**

HTS Crimp Hand Tool

### 2.3 Hinweise zum Inhalt dieser Betriebsanleitung

Diese Betriebsanleitung beschreibt die Anwendung und Bedienung der Crimp-Handzange 1-1105850-8 sowie erforderliche Wartungsmaßnahmen. Detaillierte Informationen zum Crimpverfahren, zur Crimphöhen-Prüfung und Einstellung der Crimpmatrizen sind den jeweils beige packten Betriebsanleitungen der separat gelieferten Crimpmatrizen zu entnehmen.

Für Informationen, die nicht in dieser Anleitung enthalten sind sowie zur Technischen Unterstützung, wenden Sie sich bitte direkt an:

**AMP Deutschland GmbH**  
Abtlg. Kundendienst  
AMPerestraße 12-14  
64626 Bensheim

### 2.3 Notes to the Contents of this Manual

*This IS describes the use and the operation of the Crimp Hand Tool 1-1105850-8 as well as necessary maintenance measures. Detailed information concerning the crimp process, the crimp height measurement and die adjustment should be taken from the IS of the separately delivered Die Sets.*

*For further information, not included in this IS, and for technical assistance please contact:*

**AMP Deutschland GmbH**  
Abtlg. Kundendienst  
AMPerestraße 12-14  
64626 Bensheim

Seite/Page 2



### 3 Verwendungszweck

Mit der Crimp-Handzange können unter Einsatz verschiedener Crimpmatrizen die unterschiedlichsten Crimpkontakte verarbeitet werden.

In den meisten Fällen wird die Crimp-Handzange als Teil einer Werkzeugereinheit zusammen mit einer produktspezifischen Crimpmatrize ausgeliefert.

#### HINWEIS

Die Crimp-Handzange ist für die Aufnahme verschiedener Crimpmatrizen ausgelegt. Kontaktieren Sie den AMP-Kundendienst bezüglich der Verfügbarkeit von Crimpmatrizen für spezielle Anwendungen.

#### HINWEIS

Alle Abmessungen in dieser Betriebsanleitung werden in Millimeter "mm" angegeben. Die abgebildeten Komponenten sind nicht maßstabgetreu dargestellt.

#### HINWEIS ZUR ANWENDUNG

Kumulative traumatische Beschwerden können die Folge einer dauerhaften Anwendung von Handzangen sein. AMP Handzangen sind für gelegentliche Anwendungen und geringe Stückzahlen vorgesehen. Für den gesteigerten Bedarf bzw. für die Produktion bietet AMP eine große Auswahl entsprechender Werkzeuge.

#### HINWEIS

Die Werkzeuge sind ausschließlich für den hier beschriebenen Zweck zu verwenden!

### 3 Application

The Crimp Hand Tool applies various crimp contacts using different die sets.

In most of the cases, the crimp hand tool will be delivered as part of a tool assembly together with a product specific die set.

#### NOTE

The Crimp Hand Tool has been designed to accommodate different crimp die sets. For availability of die sets for special applications please contact the AMP Field Service.

#### NOTE

Dimensions on this sheet are in millimeters "mm". Figures and illustrations are not drawn to scale.

#### PROPER USE GUIDELINES

Cumulative Trauma Disorders can result from a prolonged use of manually powered hand tools. AMP hand tools are intended for occasional use and low volume applications. For extended use or production operations, AMP offers a wide selection of powered application equipment.

#### NOTE

The tool may only be used for the described purpose.

08:33 DI VON: HTS VERKAUFSSERVICE +49 2247 305122

AN: 051 645 7102

SEITE: 14

HTS Crimp-Handzange

**AMP**

HTS Crimp Hand Tool

**4 Beschreibung**

Die Crimp-Handzange besteht im wesentlichen aus zwei Crimpbacken, einer einstellbaren Ratsche, zwei selbstöffnenden Handgriffen, zwei Befestigungsschrauben für Matrizen und der Ratschen-Notauslösung. Die geschlitzte Backenkonstruktion erlaubt den einfachen Ein- und Ausbau von Crimpmatrizen. Die Verstellung des Ratschenmechanismus erlaubt gleichzeitig die Einstellung der erforderlichen Betätigungskraft und gewährleistet damit die optimale Crimpkraft der Matrizen.

**4 Description**

The Crimp Hand Tool consists of two crimping jaws, an adjustable ratchet, spring-actuated handles, two die retaining screws, and an emergency ratchet release. The slotted design of the crimping jaws permits easy installation and removal of crimping dies. The adjustable ratchet allows handle pressure to be set for optimum crimping die performance.

Feststehender Crimpbacken  
stationary jaw

Matrizen-Befestigungsschrauben  
die retaining screws

Beweglicher  
Crimpbacken  
movable jaw

Ratschen Not-Entriegelung  
emergency adjustment wheel

Sicherungsscheibe  
retaining plate

Schaftschraube  
screwed stop pin

Ratschen Einstellrad  
ratchet adjustment  
wheel

Exzenterbolzen  
eccentric bolt

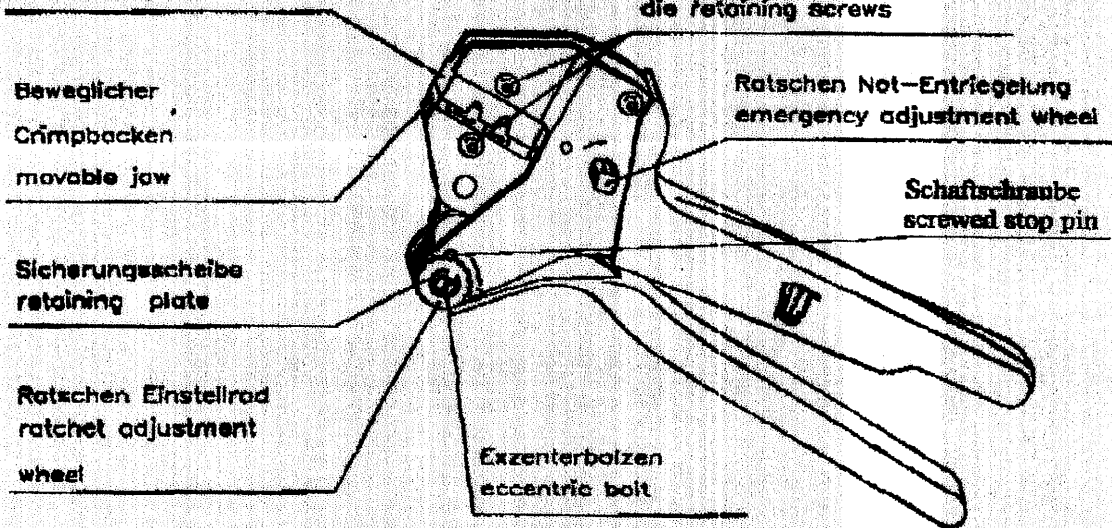


Bild / Figure 1

Seite/Page 4



**HINWEIS**

Der Ratschenmechanismus der Handzange wird freigegeben, als beim Schließen der Zangengriffe ein hörbares Klick-Geräusch beim nächsten Klick und der Ratschenmechanismus aussteht (geräuschlos).

5. Drücken Sie die Zangengriffe langsam zusammen, so daß die Matrizen aneinandergefügt und ausgerichtet werden. Drücken Sie die Zangengriffe bis zum fünften (5.) 'Klick' zusammen und ziehen Sie dann die beiden Matrizen-Befestigungsschrauben fest.
6. Befestigen Sie den Locator auf der beweglichen Crimpbacke, indem Sie die innensechskant-schraube am Locator festziehen.

**Matrizen - Ausbau**

1. Für den Ausbau des Matrizensatzes schließen Sie die Zange bis der Ratschenmechanismus auslöst und die Zangengriffe (ganz) öffnen. Lösen Sie die beiden Matrizen-Befestigungsschrauben und schieben Sie die Matrizen aus den Crimpbacken.

**NOTE**

The tool ratchet has detents that are audible as seven "clicks" as the handles are closed. The ratchet releases on the sixth click.

5. Slowly close the tool handles, allowing the dies to mate and/or align. Continue closing the tool handles until the ratchet makes the fifth "click," then tighten both die retention screws until snug.
6. Fix the locator to the moving jaw while tightening the hex nut at the locator.

**Die - removal**

1. To remove the die assembly, close the tool handles until the ratchet releases, and allow the handles to open fully. Loosen the die retention screws and slide the dies out of the tool jaws.



HTS Crimp-Handzange



HTS Crimp Hand Tool

**8 Ersatz- und Verschleißteile**

In der folgenden Tabelle sind die Ersatzteile des Reparaturkits 539 635-2 für die Crimp Handzange 1-1105850-8 aufgelistet.  
Instruction Sheet 411-18240; PN 9-744 003-8

**9 Spare parts and wear and tear parts**

The spare parts of the repair kit 539 635-2 for the Crimp Hand Tool 1-1105850-8 are listed in the following table.  
Instruction Sheet 411-18240; PN 9-744 003-8

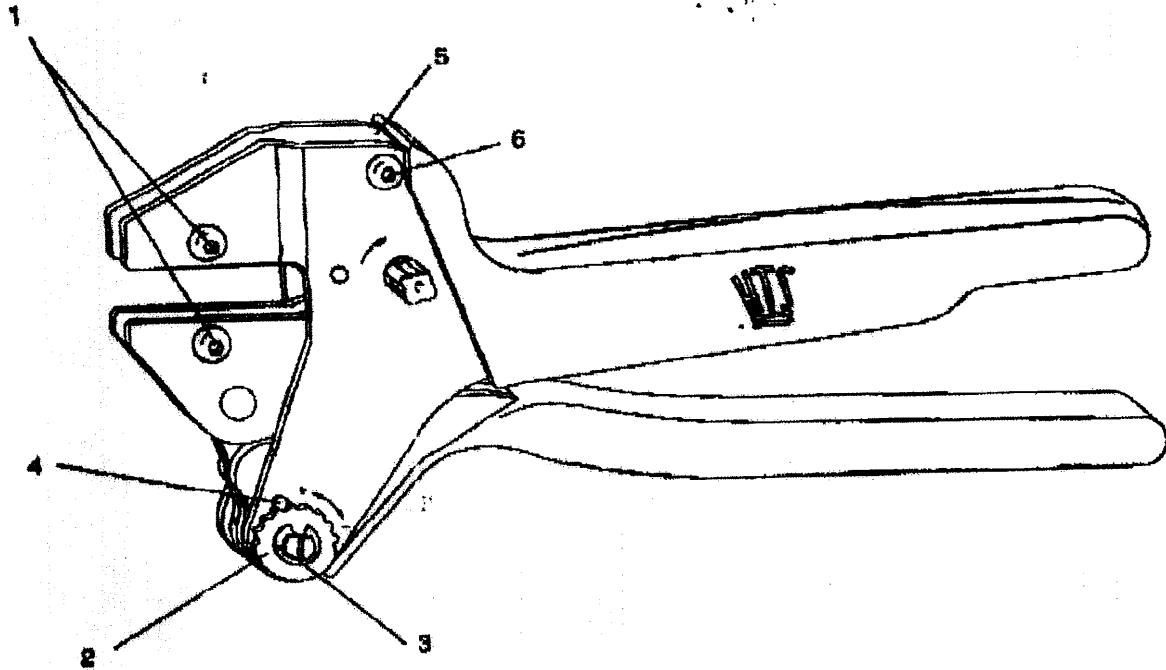


Bild / Figure 4

Tell	Beschreibung	Menge	Item	Description	Qty
1	Matrizen-Befestigungsschraube M4x10 ISO 7380	2	1	die retaining screw M4x10 ISO 7380	2
2	Einstellrad	1	2	adjustment wheel	1
3	Sicherungsscheibe 4 DIN 6799	2	3	retaining plate 4 DIN 6799	2
4	Schaftschraube M3x5 DIN 427	1	4	screwed stop pin M3x5 DIN 427	1
5	Zugfeder DIN 17223 C	1	5	tension spring DIN 17223 C	1
6	Schraube M4x6 ISO 7380	2	6	screw M4x6 ISO 7380	2

Bei Montage von Kontaktaufnahmen sind die Gewindeschrauben und Muttern in der Beschreibung für den speziellen Matrizentyp angegeben.

Installing the terminal holding fixture use the thread screws and nuts as described for the respective die types.