



16-Bit-Multiturn

**Ausgabecode:
Gray, Binär**

**Übertragung der Positions-
daten mit 4 AS-i-Slaves**

**Parametrierung und
Adressierung über AS-i**

Servo- oder Klemmflansch

Binäre Sensoren und Aktoren werden in modernen Maschinen und Anlagen weitestgehend mit dem AS-Interface vernetzt.

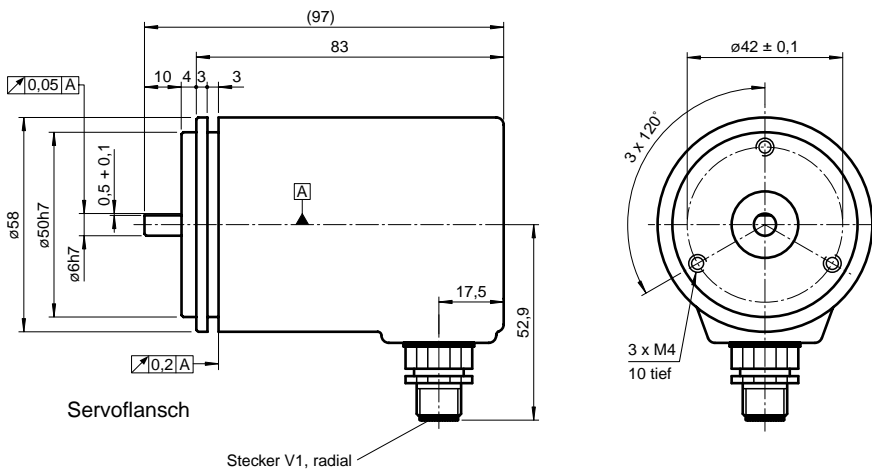
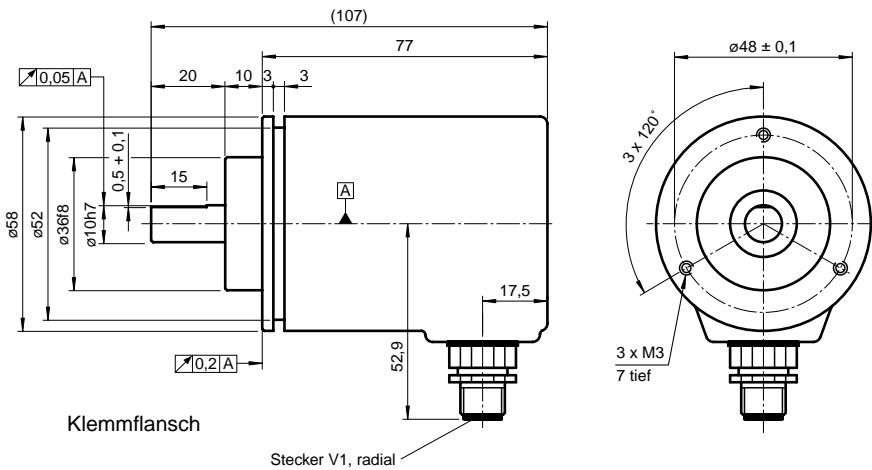
Für Absolutwertgeber musste man bisher noch auf die mit hohem Aufwand verbundene konventionelle Verdrahtungstechnik zurückgreifen, da sich der Handshake-Betrieb mit der Steuerung nach dem Analogprofil als zu langsam für Positionieraufgaben erwies.

Um den Echtzeitanforderungen vieler Applikationen gerecht zu werden, wurde mit den AS-Interface-Drehgebern BVM 58 eine Multi-Slave-Lösung realisiert. Der 16 Bit lange Positionswert wird innerhalb eines einzigen Zyklus über die 4 integrierten AS-Interface-Chips an den Master übermittelt und der Steuerung zur Verfügung gestellt.

Erhältlich ist dieser Multiturn-Absolutwertgeber in Klemmflanschausführung mit einer Welle Ø10 mm x 20 mm oder als Servoflanschausführung mit einer Welle Ø6 mm x 10 mm.



Mechanische Abmessungen



Elektrischer Anschluss

Signal	Gerätestecker V1, 4-polig	Erklärung
AS-i +	1	
reserviert	2	nicht beschalten
AS-i -	3	
reserviert	4	nicht beschalten

**Technische Daten**

BVM 58	
Elektrische Daten	
Betriebsspannung	29,5 ... 31,6 V DC
Leerlaufstrom	Anlaufstrom max. 155 mA, Betriebsstrom max. 65 mA
Linearität	± 1 LSB
Ausgabe-Code	parametrierbar, Gray-Code, Binär-Code
Codeverlauf (Zählrichtung)	parametrierbar, cw steigend, cw fallend
Schnittstelle	
Schnittstellentyp	AS-i
Übertragungsrate	max. 0,167 MBaud
Auflösung	
Singleturn	max. 13 Bit
Multiturn	max. 12 Bit
Gesamtauflösung	16 Bit
Normenkonformität	AS-i
Anschluss	
Gerätestecker	M12-Stecker, 4-polig
Umgebungsbedingungen	
Arbeitstemperatur	-20 ... +70 °C
Lagertemperatur	-25 ... +85 °C
Normenkonformität	
Klimaprüfung	DIN EN 60068-2-3, keine Betauung
Störaussendung	DIN EN 50081-1
Störfestigkeit	DIN EN 61000-6-2
Schockfestigkeit	DIN EN 60068-2-27, 100 g, 3 ms
Schwingungsfestigkeit	DIN EN 60068-2-6, 10 g, 10 ... 2000 Hz
Schutzart	DIN EN 60529, IP65
Mechanische Daten	
Material	
Kombination 1	Gehäuse: Aluminium, pulverbeschichtet Flansch: Aluminium 3.1645 Welle: Edelstahl 1.4305
Kombination 2 (Inox)	Gehäuse: Edelstahl 1.4305 Flansch: Edelstahl 1.4305 Welle: Edelstahl 1.4305
Masse	ca. 360 g (Kombination 1) ca. 800 g (Kombination 2)
Drehzahl	max. 6000 min ⁻¹
Trägheitsmoment	30 gcm ²
Anlaufdrehmoment	≤ 1,5 Ncm
Wellenbelastung	
axial	40 N
radial	60 N



Adressen

	Slave A	Slave B	Slave C	Slave D
Voreingestellte Adresse	1	2	3	4
IO-Code	7	0	0	0
ID-Code	F	F	F	F



Bei der Umadressierung mittels Busmaster oder Programmiergerät unbedingt den vier eingebauten AS-i-Chips unterschiedliche Adressen geben.

Parameterbits

Die Parametrierung des Drehgebers erfolgt über die vier Parameterbits des Slaves A. Die Parameterbits von Slave B, C und D werden nicht verwendet.

Zustand Parameterbit	Slave A			
	P0	P1	P2	P3
0	Gray-Code	Übertragung mit Markierungsbits	Zählrichtung bei Drehung im Uhrzeigersinn fallend	Nicht verwendet!
1	Binär-Code	Übertragung ohne Markierungsbits	Zählrichtung bei Drehung im Uhrzeigersinn steigend	Nicht verwendet!

Datenbits

Vom AS-i-Master zum Drehgeber

Daten vom AS-i-Master werden über den bidirektional arbeitenden Slave A an den Drehgeber übergeben. Die Slaves B, C und D arbeiten unidirektional, d. h. sie können keine Daten empfangen.

Zustand D0/D1 oder D2/D3	Slave A	
	D0/D1	D2/D3
00	Normalbetrieb	Positionsdaten sind nicht gespeichert!
01	Drehgeber wird auf ¼ der Sinlgeturnaflösung gesetzt.	Positionsdaten sind nicht gespeichert!
10	Drehgeber wird auf 0 gesetzt.	Positionsdaten sind gespeichert!
11	Normalbetrieb	Positionsdaten sind gespeichert!

Bei einem Wechsel der Datenbits D2 und D3 von 01 auf 10 oder umgekehrt werden die Positionsdaten im Drehgeber neu gespeichert.

Vom Drehgeber zum AS-i-Master

In Abhängigkeit von Parameterbit P1 von Slave A erfolgt die Datenübertragung zum AS-i-Master mit oder ohne Markierungsbits.

P1=1: Übertragung ohne Markierungsbits

Slave A				Slave B				Slave C				Slave D			
D0	D1	D2	D3	D0	D1	D2	D3	D0	D1	D2	D3	D0	D1	D2	D3
Bit 0	Bit 1	Bit 2	Bit 3	Bit 4	Bit 5	Bit 6	Bit 7	Bit 8	Bit 9	Bit 10	Bit 11	Bit 12	Nicht verwendet!		

P1=0: Übertragung mit Markierungsbits MA, MB, MC, MD

Slave A				Slave B				Slave C				Slave D			
D0	D1	D2	D3	D0	D1	D2	D3	D0	D1	D2	D3	D0	D1	D2	D3
Bit 0	Bit 1	Bit 2	MA	Bit 3	Bit 4	Bit 5	MB	Bit 6	Bit 7	Bit 8	MC	Bit 9	Bit 10	Bit 11	MD

Betriebsarten

Adressvergabe für die vier Slaves

Der AS-i-Master spricht innerhalb eines AS-i-Zyklus alle Slaves nacheinander an, um Ausgangsdaten an den Slave A zu übergeben oder Eingangsdaten von den Slaves einzulesen.

Der Singleturn-Absolutwertgeber benutzt zur Übertragung der 13 Bit breiten Positionsdaten vier AS-i-Chips, d. h. es werden vier Slaveadressen belegt.

Da diese vier Slaves nacheinander abgefragt werden, können die Daten prinzipbedingt von vier unterschiedlichen Abtastzeitpunkten stammen. Um den Einfluss dieses Effektes zu minimieren, sollten die Slaves A, B, C und D mit aufeinander folgenden Adressen n, n+1, n+2 und n+3 versehen werden.

Weiterhin ist zu beachten, dass Slave A die Steuerung der Absolutwertgeberfunktionen übernimmt. Wird die Reihenfolge der Slaves getauscht (D = n, C = n+1, B = n+2, A = n+3), wird das Ausgangswort, welches die Funktionssteuerung des Absolutwertdrehgebers übermitteln soll, erst nach dem Einlesen der Slaves D, C, B übertragen.



Ein Speicherbefehl würde somit in diesem Zyklus nur für Slave A wirksam werden, für die zuvor schon gelesenen Slaves hätte der Befehl erst im nächsten Lesezyklus Wirkung. Die Datenkonsistenz würde durch die Änderung der Reihenfolge verloren gehen.

Zwischenspeichern und Übertragung mit Markierungsbits

Sollten einzelne Telegramme der vier Slaves an den AS-i-Master gestört werden, kann es trotz des Zwischenspeicherns im Drehgeber vorkommen, dass die Daten, die der Steuerung übergeben werden, nicht alle aus dem selben Positionsdatensatz stammen.

Durch Übertragung von je einem Markierungsbit pro Slave, kann die Steuerung die Zugehörigkeit zu einem einzigen Datensatz durch Vergleich der vier Markierungsbits überprüfen. Das Datenbit D2 wird hierfür benutzt.

Beispiel:

Zyklus	Slave A	Positionsdaten			
	Datenbit D2	Slave A	Slave B	Slave C	Slave D
1	0	XXX0	XXX0	XXX0	XXX0
2	1	XXX1	XXX1	XXX1	XXX1
3	0	XXX0	XXX0	XXX0	XXX0
4	1	XXX1	XXX1	XXX1	XXX1
usw.					

Bit D2 wird von der Steuerung beeinflusst. Bit 4 der Eingangsdaten eines jeden Slaves entspricht dem Wert von diesem Bit.

In Zyklus 1 wird D2 = 0 gesetzt. Sollte das Bit 4 eines Slaves eine „1“ aufweisen, würde dieser Wert aus einem anderen Zyklus stammen. Eine Dateninkonsistenz kann so einfach erkannt werden.

Allerdings reduziert sich durch die Übertragung der Markierungsbits der Umfang der Nutzdaten von 16 auf 12 Bit. Die Zusammenstellung des Positionsdatensatzes in der Steuerung wird durch die Ausblendung des jeweils vierten Bits der Slaves etwas aufwändiger.

Auflösung des Drehgebers

Bit-Kombinationen Multiturn/Singleturn	Anzahl der Bits Multiturn	Anzahl der Bits Singleturn
1204	12	04
1105	11	05
1006	10	06
0907	09	07
0808	08	08
0709	07	09
0610	06	10
0511	05	11
0412	04	12
0313	03	13



Zubehör

für Typ	Zubehör	Benennung/Ausprägung	Bestellbezeichnung
BVM58□-011	Kupplung	D1: Ø10 mm, D2: Ø10 mm	9401
		D1: Ø10 mm, D2: Ø10 mm	9404
		D1: Ø10 mm, D2: Ø10 mm	9409
		D1: Ø10 mm, D2: Ø10 mm	KW
	Messräder mit Umfang 500 mm	Kunststoff	9101, 10
		Noppengummi	9102, 10
		Alurändel	9103, 10
		Kunststoffrändel	9112, 10
	Messräder mit Umfang 200 mm	Kunststoff	9108, 10
		Noppengummi	9109, 10
		Alurändel	9110, 10
		Kunststoffrändel	9113, 10
	Montagehilfen	Montagewinkel	9203
		Montagewinkel	9213
BVM58□-032	Kupplung	D1: Ø6 mm, D2: Ø6 mm	9401
		D1: Ø6 mm, D2: Ø6 mm	9402
		D1: Ø6 mm, D2: Ø6 mm	9404
		D1: Ø6 mm, D2: Ø6 mm	9409
		D1: Ø6 mm, D2: Ø6 mm	KW
	Montagehilfen	Glocke und Set	9300 und 9311-3
		Spannexzenter	9310-3
alle	Steckverbinder	Kabeldose	V1

Weitere Informationen zum Zubehör finden Sie im Abschnitt „Zubehör“.

Bestellbezeichnung



- Bit-Kombinationen**
Multiturn/Singleturn (s. Tabelle)
- Temperatur**
N nicht erweitert
- Ausgabecode**
N wählbar, Binär/Gray
- Option**
0 keine
- Abgang**
R radial
- Anschlussart**
AV Gerätestecker Typ V1, 4-polig
- Wellenmaß/Flanschausführung**
011 Welle Ø10 mm x 20 mm mit Klemmflansch
032 Welle Ø6 mm x 10 mm mit Servoflansch
- Gehäusematerial**
N Aluminium, pulverbeschichtet
I Inox
- Funktionsprinzip**
M Multiturn
- Wellenausführung**
V Vollwelle
- Datenformat**
B AS-Interface