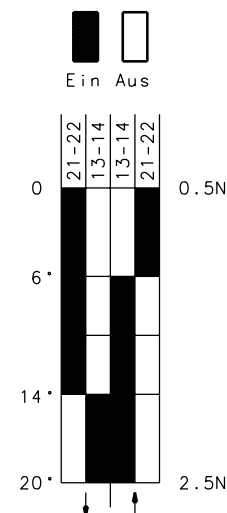
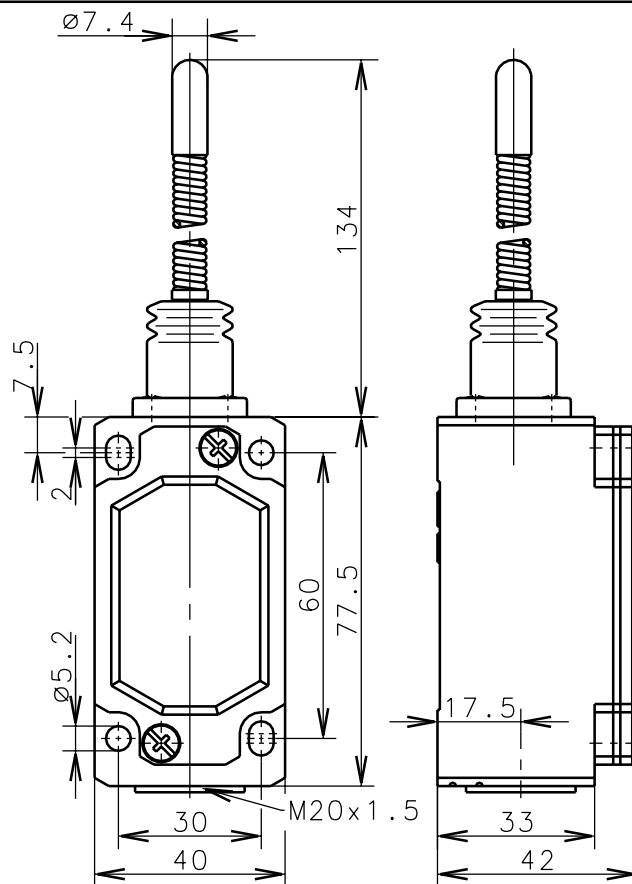


**Bernstein**Bernstein AG
Postfach 1164
D-32437 Porta Westfalica**Technisches Datenblatt**

ENM2-SU1 FF

608.7390.032



Schalttdiagramm Schaltsymbol

Toleranz: Schaltpunkt $\pm 0.25\text{mm}$; Betätigungskraft $\pm 10\%$ **Mechanische Eigenschaften**

Gehäuse: Al-Druckguß
 Deckel: Al-Blech
 Betätigung: Federhebel mit Kunststoffgleitstück

Umgebungstemperatur: -30°C bis $+80^\circ\text{C}$
 Kontaktart: 1 Öffner, 1 Schließer

Mech. Lebensdauer: 10×10^6 Schaltspiele
 Schalhäufigkeit: max. 100/min
 Befestigung: 4 x M5
 Anschlußart: 4 Schraubanschlüsse (M3.5)
 Leiterquerschnitte: Eindrätig $0.5-1.5\text{mm}^2$ / Litze mit Aderendhülse $0.5-1.5\text{mm}^2$
 Kabeleinführung: 1 x M20x1.5
 Gewicht: ca. 0,20 kg

Elektrische Eigenschaften

Bemessungsisolationsspannung: $U_i = 400\text{ V AC}$
 Konv. thermischer Strom: $I_{\text{the}} = 10\text{ A}$
 Max. Einschaltstrom: gem. IEC 60947-5-1; AC 15, A300
 Gebrauchskategorie: AC 15, A300, U_e/I_e 240V/3A
 Aufbau: nach EN 60947-1; EN 60947-5-1
 Schutzart (IP-Code): IP65 nach EN 60529, DIN VDE 0470 T1
 Kurzschlußfestigkeit: Schmelzsicherung 2A gL/gG, IEC/EN 60947-5-1

Anfahrmöglichkeiten
 Aus allen Richtungen möglich

Bemerkungen

Die Gleitstellen sind von Zeit zu Zeit etwas nachzuölen.
 Vorgesehene Schutzart (IP-Code) gilt nur bei geschlossenem Deckel und Verwendung einer mindestens gleichwertigen Kabelverschraubung.

Diese Kopie wird bei technischen Änderungen nicht berichtigt oder zurückgezogen

Schutzvermerk nach DIN 34 beachten
Copyright reserved

06.09.2001