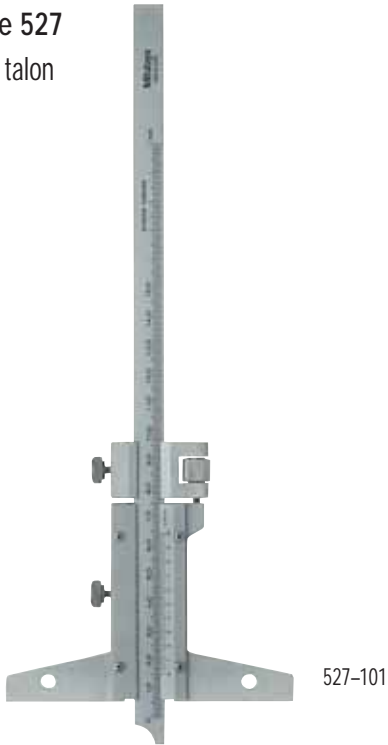


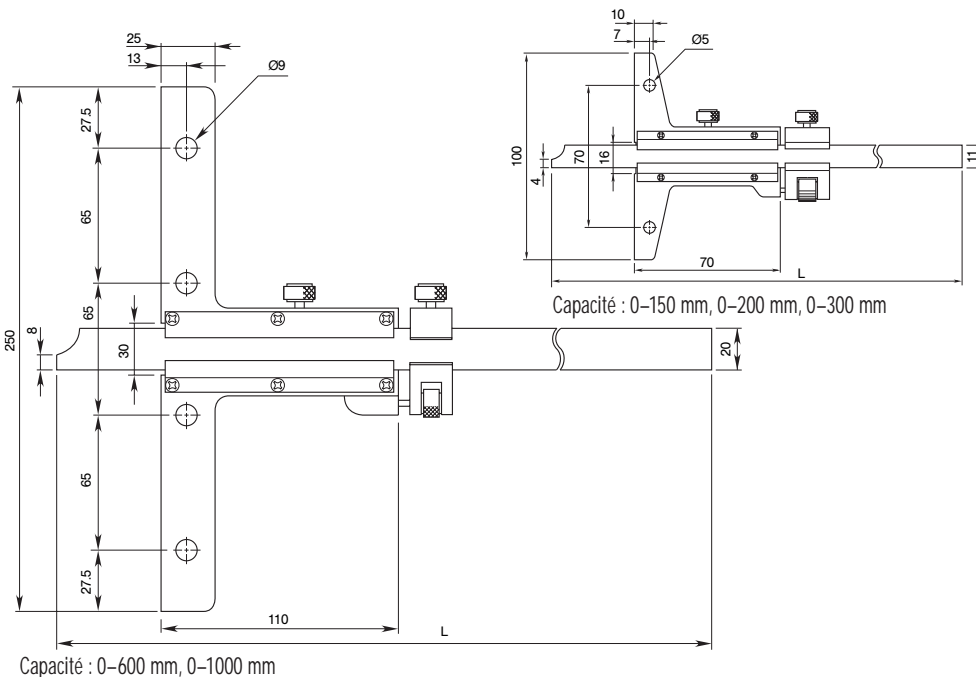
# Jauges de profondeur

- Pour la mesure de la profondeur d'entaille, d'épaulement et d'alésage.
- Les surfaces de mesure et coulisseaux sont trempés, finement rodés et inoxydables.

## Série 527 Sans talon



Capacité mm	Réf.	Lecture au vernier mm	Précision mm	L mm
<b>avec réglage fin</b>				
0- 150	527-101	0,02	± 0,03	260
0- 200	527-102	0,02	± 0,03	310
0- 300	527-103	0,02	± 0,04	410
0- 600	527-104	0,02	± 0,05	800
0-1000	527-105	0,02	± 0,07	1200
<b>sans réglage fin</b>				
0- 150	527-201	0,05	± 0,05	260
0- 200	527-202	0,05	± 0,05	310
0- 300	527-203	0,05	± 0,08	410
0- 600	527-204	0,05	± 0,10	800
0-1000	527-205	0,05	± 0,15	1200



### Caractéristiques techniques

Précision : Norme constructeur

### Accessoires en option

Embases interchangeables\*



Réf. 900370 Dimension d'embase 180 mm



Réf. 900371 Dimension d'embase 260 mm



Réf. 900372 Dimension d'embase 320 mm

\* (sauf pour capacité 0-600, 0-1000 mm)

Réf. 0107171-00 Coffret plastique pour jauges 150 et 200 mm