

5

4

3

2

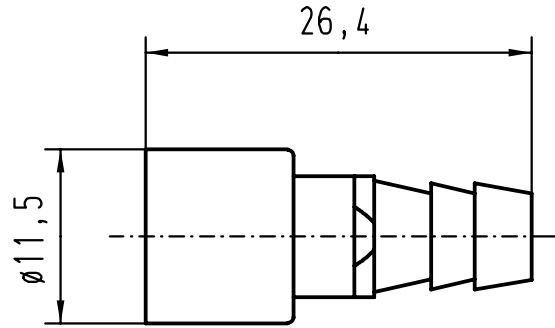
1

D

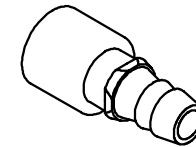
C




B

A



Kontakt für Schlauchinnendurchmesser 6,0 mm
tube fitting insert for tubing size ID 6,0 mm



 All Dimensions in mm Original Size DIN A 4			Techn. Character.			Nicht tolerierte Masse/ Free size tolerances				
				Dat.	Name	Massstab/ Scale 2:1	Han-Modular Pneumatikbuchsenkontakt <i>pneumatic female tube fitting insert</i>			
			Detail.	20.10.98	SPER					
			Insp.		SDT					
			Stand.							
27321	07.03.00	Gö	HARTING KGaA D-32339 ESPELKAMP				TB 09 14 000 6274			Blatt/ page 
Mod.	Dat.	Name					Sub. TB 09 14 000 6.7. v. 03.06.96			