

(a) **MOTOR STOPPED MOTION / SLOW SPEED DETECTOR**
MEßWERTGEBER FÜR MOTOR-STILLSTAND / LANGSAMLAUF
DÉTECTEUR D'ARRÊT MOTEUR / DÉTECTEUR DE VITESSE LENTE

(b) **Description**

The CU3 has been designed to detect motion of single phase or three phase motors, by measuring the back electro magnetic field (e.m.f) of the motor on two terminals of one stator winding. When the supply is turned down to zero or disconnected and the back e.m.f. is less than 0.5 volts AC (motor stops), the safety outputs 13-14 & 23-24 close. This enables the output devices (e.g. solenoid locking / unlocking switch) to be activated.

NOTE 1: This unit may not be suitable for some variable speed and frequency inverter drives because there may be a residual voltage of more than 0.5 volts AC with the motor stopped.

NOTE 2: This unit senses motor movement. For applications where slipping or disconnection can occur between the motor and the dangerous moving parts, the Guardmaster CU2 Stop Motion Detector may be more appropriate.

Beschreibung

Der CU3 wurde entwickelt um die Bewegung von 1-phasigen oder 3-phasigen Motoren zu überwachen, indem das elektromagnetische Feld (EMK) des Motors an zwei Anschlüssen einer Stator-Wicklung gemessen wird. Wenn die Spannung abgeschaltet oder unterbrochen wird und die EMK ist kleiner als 0,5 Volt AC (Motor Stop), schließen die Sicherheits Ausgänge 13-14 & 23-24. Dies aktiviert die Ausgangsgeräte Sicherheitszuehaltung / Sicherheitsschalter.

Bemerkung 1: Dieses Gerät ist nicht nutzbar für manche Wechselrichter-Antriebe da hier eine größere Restspannung als 0,5 Volt AC bei gestopptem Motor gemessen werden kann.

Bemerkung 2: Dieses Gerät detektiert eine Motor Bewegung. Bei Anwendungen bei denen ein Rutschen oder eine Trennung zwischen Motor und gefährlichen Bewegungen entstehen kann sollte der Guardmaster CU2 Stillstandwächter eingesetzt werden.

(a) **Description**

Le CU3 a été conçu pour détecter le mouvement d'un moteur monophasé ou triphasé, en mesurant la force contre électro-motrice (f.e.m) du moteur sur 2 bornes d'un bobinage stator. Quand l'alimentation s'inverse au point zéro ou se coupe et que la force contre électro-motrice passe en dessous de 0.5 volts AC (moteur arrêté), les sorties de sécurité 13-14 & 23-24 se ferment. Elles permettent d'enclencher des appareils (gâches électromagnétiques ou interverrouillages par exemple).

NOTE1 : Ce relais de sécurité ne peut pas être utilisé avec certains variateurs de vitesse à fréquences variables car ils peuvent délivrer une tension résiduelle supérieure à 0.5 volts AC alors que le moteur est arrêté.

NOTE2 : Ce relais de sécurité détecte le mouvement du moteur. Pour les applications où une rupture de liaison mécanique pourrait se produire entre le moteur et les éléments dangereux en mouvement, le détecteur d'arrêt de mouvement CU2 de Guardmaster sera plus adapté.

(c) **Installation Instructions**

RETAIN THESE INSTRUCTIONS

Installation must be in accordance with the following steps and must be carried out by suitably competent personnel.

This device is intended to be part of the safety related control system of a machine. Before installation, a risk assessment should be performed to determine whether the specifications of this device are suitable for all foreseeable operational and environmental characteristics of the machine to which it is to be fitted.

At regular intervals during the life of the machine check whether the characteristics foreseen remain valid.

Guardmaster cannot accept responsibility for a failure of this device if the procedures given in this sheet are not implemented or if it is used outside the recommended specifications in this sheet.

Exposure to shock and/or vibration in excess of those stated in IEC 68 part: 2-6/7 should be prevented.

Adherence to the recommended inspection and maintenance instructions forms part of the warranty.

Einbauanleitung

DIESE ANLEITUNG AUFBEWAHREN

Die Montage ist entsprechend den folgenden Schritten durch geeignet qualifiziertes Fachpersonal durchzuführen.

Die Vorrichtung ist als Teil eines sicherheitsrelevanten Kontrollsystems einer Maschine beabsichtigt. Vor der Installation sollte eine Risikobewertung zur Festlegung dessen erfolgen, ob die Spezifikationen dieser Vorrichtung für alle vorhersehbaren betrieblichen und umweltbezogenen Eigenschaften der jeweiligen Maschine geeignet sind, an der sie installiert werden soll.

Zu regelmäßigen Abständen während der Lebensdauer der Maschine überprüfen, ob die vorgesehenen Eigenschaften weiterhin zutreffen.

Guardmaster kann keinerlei Verantwortung für ein Versagen dieser Vorrichtung übernehmen, wenn die in diesem Datenblatt gegebenen Verfahrensweisen nicht implementiert werden, oder wenn sie außerhalb der auf diesem Blatt empfohlenen Spezifikationen verwendet wird.

Eine Aussetzung an Stoßbelastungen und/oder Vibrationen, die überhalb den in IEC 68, Teil 2-6/7 angegebenen Werten liegen, sollte verhindert werden.

Die Einhaltung der empfohlenen Inspektions- und Wartungsvorschriften formt Teil der Garantie.

Notice d'installation

GARDEZ EN MÉMOIRE CES INSTRUCTIONS :

L'installation devra suivre les étapes suivantes et sera effectuée par du personnel compétent et qualifié.

Ce système est conçu pour être implanté dans la partie sécurité du système de commande d'une machine. Avant l'installation, il faut effectuer une appréciation des risques pour vérifier que les caractéristiques de cet appareil sont appropriées aux critères d'utilisation et d'environnement de la machine.

Pendant toute la vie de la machine, en respectant des périodes de vérifications régulières, Assurez-vous que l'appareil conserve ses performances. Si nécessaire, remplacez l'appareil. Guardmaster n'accepte pas la responsabilité d'une panne de cet appareil si les procédures décrites dans la présente notice n'ont pas été respectées ou si l'appareil est utilisé en dehors des recommandations décrites.

Évitez d'exposer l'appareil à des chocs et/ou des vibrations supérieurs à ceux définis dans la norme CEI 68 part. 1-6/7.

Le respect des périodes de vérifications régulières, des instructions relatives au contrôle et à l'entretien font parties intégrantes de la garantie.

Deutsch / Français

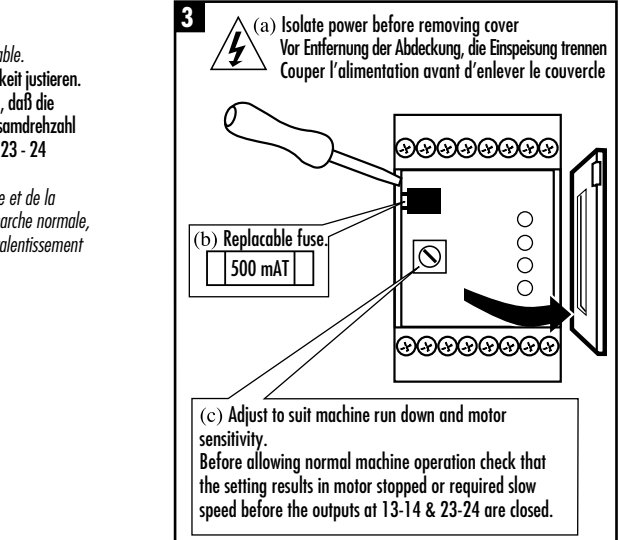
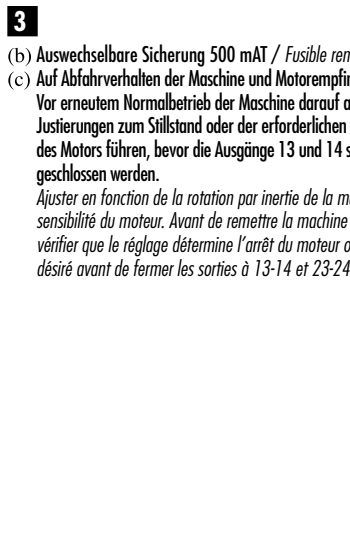
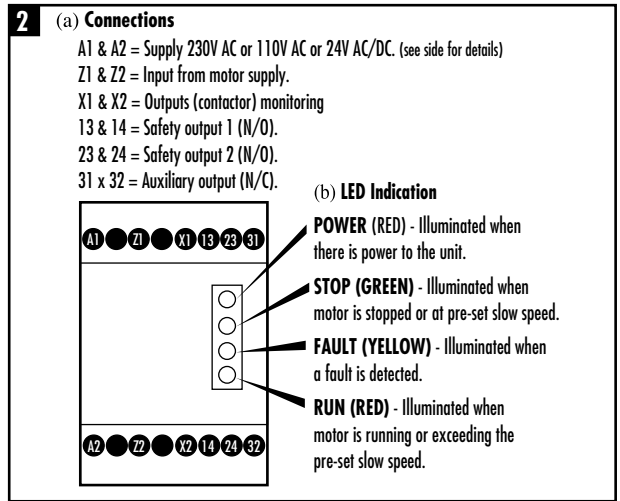
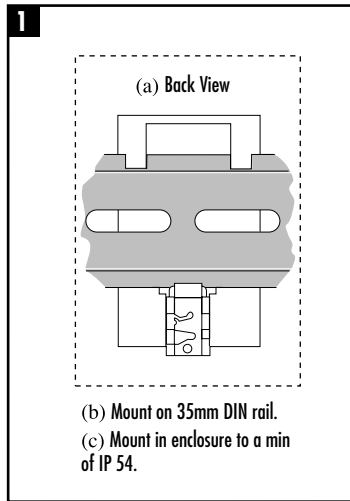
1

- (a) Rückansicht / Vue de l'arrière.
- (b) Auf 35 mm DIN-Schiene montieren / Monter sur rail DIN de 35 mm.
- (c) In Gehäuse nach mindestens IP 54 einbauen
1c A installer dans coffret IP54 minimum.

2

- (a) Anschlüsse
A1 und A2 = Versorgungsspannung 230 V AC, 110 V AC oder 24 V AC/DC (siehe Angaben an der Seite)
Z1 und Z2 = Eingang von Motoreinspeisung
X1 und X2 = Ausgänge (Schützüberwachung)
13 und 14 = Schutzausgang 1 (Arbeitskontakt)
23 und 24 = Schutzausgang 2 (Arbeitskontakt)
31 und 32 = Hilfsausgang (Ruhekontakt)
Connexions
A1 et A2 = Alimentation 230V a 110V c.a. ou 24V AC/DC (voir les informations détaillées sur le côté)
Z1 et Z2 = entrée provenant de l'alimentation du moteur
X1 et X2 = Boucle de retour (contacteurs)
13 et 14 = Sortie de sécurité 1 (N/O)
23 et 24 = Sortie de sécurité 2 (N/O)
31 et 32 = Sortie auxiliaire (N/F)
- (b) ILED-Anzeigen

- STROM EIN (ROT) - leuchtet bei Spannungsversorgung zum Gerät auf.
- STOP (GRÜN) - leuchtet bei Motorstillstand oder bei voreingestellter Langsamdrehzahl auf.
- FEHLER (GELB) - leuchtet bei Erfassung eines Fehlers auf.
- MOTOR DREHT (ROT) - leuchtet bei 1 aufendem Motor, oder bei Überschreitung der voreingestellten Langsamdrehzahl auf.
- Voyants
POWER (rouge) - Allumé lorsque l'appareil est sous tension
STOP (vert) - Allumé lorsque le moteur est arrêté ou fonctionne à un ralenti pré-réglé
FAULT (jaune) = Allumé lors de la détection d'un défaut
RUN (rouge) = Allumé lorsque le moteur est en marche ou fonctionne à une vitesse supérieure au ralenti pré-réglé.



4

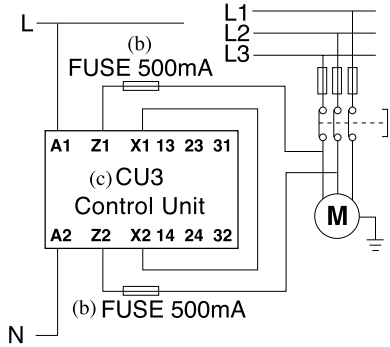
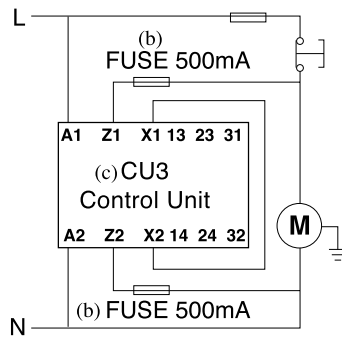
- (a) Verkabelungsschemata
Schémas de câblage
- (b) SICHERUNG, 500mA / *Fusible 500mA.*
- (c) CU3 Steuergerät / *Détecteur CU3.*
- (d) Der CU2 überwacht die Verbindung zum Motor über die Anschlüsse Z1-Z2. Eine Unterbrechung im Z1-Z2 Kreis wird festgestellt und verhindert, daß die Sicherheits-Ausgangs-Kontakte 13-14 & 23-24 schließen wenn der Motor läuft oder angehalten ist. Wieder herstellen der CU3 Funktion: Spannung abschalten, Fehler beseitigen im Z1-Z2 Kreis und Spannung wieder einschalten. Korrekte Funktion überprüfen.
Le relais de sécurité CU3 contrôle les connexions vers le moteur via les bornes Z1-Z2. Toute ouverture de circuit sur la boucle Z1-Z2 sera détectée et empêchera la fermeture des contacts de sécurité 13-14 & 23-24 que le moteur soit en marche ou arrêté. Pour récupérer le bon fonctionnement du CU3 : Couper toute alimentation, réparer la panne sur la boucle Z1-Z2 et remettre en énergie. Contrôler le bon fonctionnement.

5

- (b) START DRUCKTASTER
Bouton-poussoir à impulsion
- (c) K1/K2 (HILFSKONTAKT)
K1 (AUX)
- (d) STOP EINRASTENDER DRUCKTASTER
Bouton d'arrêt à accrochage
- (e) GUARDMASTER TLS-GD2: TLS1
magnetspulenbetätigter Sperrschalter
GUARDMASTER TLS-GD2: TLS1
Gâche électromagnétique
- (f) SICHERUNGEN / *Fusible*
- (g) MAGNETSPULE / *Solénoïde*
- (h) SCHUTZTÜR GESCHLOSSEN
Protecteur fermé
- (i) HILFSSTROMKREIS (KONTAKTSTATUSANZEIGE)
Circuit auxiliaire
(Indication d'état des contacts)
- (j) HILFSSTROMKREIS (SPERRSTATUSANZEIGE)
Circuit auxiliaire
(Indication de verrouillage)
- (k) CU3 Steuergerät / *Détecteur CU3*

4 (a) Wiring diagrams

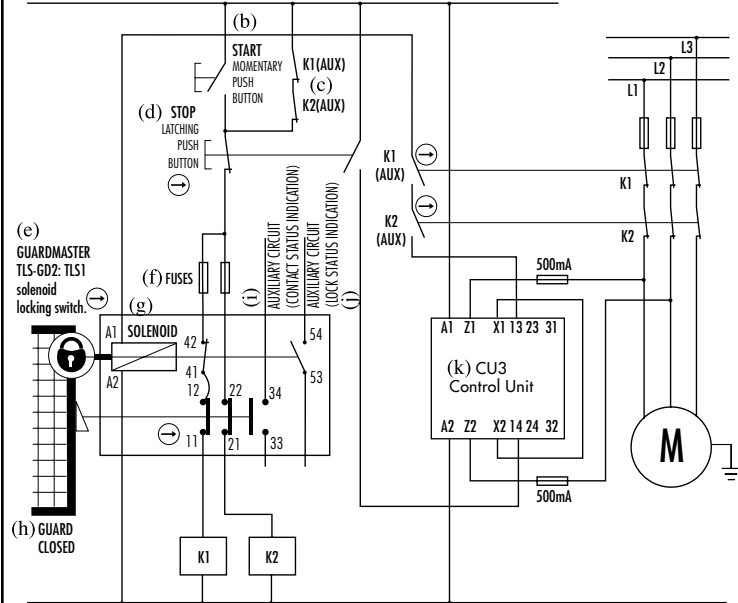
DO NOT EARTH (GROUND) 24V DC SUPPLY TO THE CU3. THIS MAY RESULT IN DAMAGE TO THE CU3.



- (d) The CU3 monitors the connections to the motor via the Z1-Z2 terminals. A break in the Z1-Z2 loop will be detected and the safety output contacts 13-14 & 23-24 will be prevented from closing when the motor is either running or stopped. To restore the CU3 function: isolate all power, repair the fault in the Z1-Z2 loop and reinststate power. Check for correct operation.

5 (a) Application example/Anwendungsbeispiel/ Exemple d'application

24VAC/DC, 110VAC, 230VAC



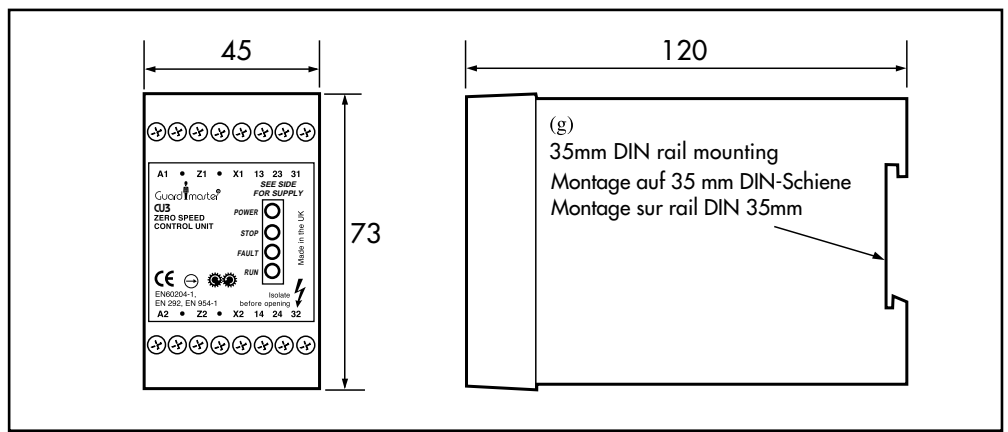
DO NOT EARTH (GROUND) 24V DC SUPPLY TO THE CU3. THIS MAY RESULT IN DAMAGE TO THE CU3.

6 | WARNING

Connect CU3 as shown in these instructions and to appropriate standards requirement.

DO NOT EARTH (GROUND) 24V DC SUPPLY TO THE CU3. THIS MAY RESULT IN DAMAGE TO THE CU3.

Note: Under certain conditions the motor supply voltage can impose on to the 24V supply.



(f) Technical Specifications

Conforming to standards	EN60204, EN954-1, EN292.
Power supply	24 VAC/DC, 110 VAC or 230 VAC.
Power consumption	< 4 VA.
X1-X2 Contactor monitor loop	N/C contactor loop.
Inputs	Z1-Z2 (NOTE: each input is to be fused externally with 500mA fuse, see wiring diagram at step 4).
Internal fuse	500 mAAT Replaceable supply fuse.
Internal adjustment	The motor sensitivity can be altered by the variable resistor (step 3).
Relay outputs	2 N/O and 1 N/C TUV approved.
Utilisation Cat.	AC15 DC13
Min. switched current / voltage	10 mA / 10 V.
Max. output fuse	5 A Quick acting.
Indication LED 1	Red 1 = Power On.
LED 2	Green = Motor stopped.
LED 3	Yellow = Fault.
LED 4	Red 2 = Motor running.
Maximum motor voltage	500 VAC.
Detection threshold	0.5 V.
Impulse withstand voltage	2500 V.
Operating temperature	-10°C to +55°C.
Contamination level	3.
Humidity	90% at +50°C.
Degree of enclosure protection	IP 40 DIN 0470.
Terminal isolation	IP 20 DIN 0470.
Max. conductor size	1 x 2.5mm ² stranded with sleeves stripped 8mm, 1 x 4 mm ² solid conductor.
Terminals	Plus-minus terminals screws M3.5 box terminal with wire protection.
Housing	16 Way D=120 H=73 W=45.5mm.
Weight	510g.
Material and colour	Polycarbonate, red.
Installation group	C in accordance with VDE 0110.
Fixing details	35mm DIN rail.

Technische Daten

Konformität mit folgenden Normen:	EN 60204, EN 954-1, EN 292
Leistungsversorgung	24 V AC/DC, 110 V AC oder 230 V AC
Leistungsaufnahme	< 4 VA
X1-X2 Schütz-Überwachungsschleife	Ruhekontakt-Schützschleife
Eingänge	Z1-Z2 (ANMERKUNG: jeder Eingang ist extern durch eine 500mA-Sicherung zu schützen (siehe Kabelschema für Schritt 4).
Eingebaute Sicherung	500 mAAT (auswechselbar)
Interne Justierung	Anderung der Motorempfindlichkeit durch Stellwiderstand (Schritt 3)
Relaisausgänge	2 Arbeitskontakte, 1 Ruhekontakt, mit TÜV-Zulassung
Anwendungskategorie	AC15 DC13
Min. Schaltstrom / Schaltspannung	10 mA / 10 V
Max. Ausgangssicherung	Flinke Sicherung, 5 A
Anzeigen LED 1	Rot = Strom EIN
LED 2	Grün = Motor-Stillstand
LED 3	Gelb = Fehler
LED 4	Rot = Motor dreht
Max. Motorspannung	500 V AC
Erfassungsschwelle	0,5 V
Bemessungs-Stoßspannung	2500 V
Betriebstemperaturbereich	-10 °C bis +50 °C
Kontaminationsklasse	3
Feuchtigkeit	90% bei +50 °C
Einbaugeschütze-Schutzklasse	IP 40, DIN 0470
Klemmenisolation	IP 20, DIN 0470
Max. Leitergröße	1 x 2,5 mm ² mit Muffen bloßgelegt 8 mm, 1 x 4 mm ² Festleiter
Klemmen	Plus-Minus-Klemmen Schrauben M3,5 Kastenklemmen mit Kabelschutz
Einbaugeschütze	16-fach, T=120, H=73, B=45,5 mm
Gewicht	510 g
Material und Farbgebung	PC, rot
Installationsklasse	C, gemäß VDE 0110
Montage Auf	35 mm DIN-Schiene

Spécifications Techniques

Conforme aux normes suivantes	EN 60204, EN954-1, EN292
Alimentation	24V c.a./c.c., 110V c.a. ou 230 V c.a.
Puissance consommée	< 4A
Circuit de contrôle du contacteur X1-X2	Circuit de contacteur N/F
Entrées	Z1-Z2 (remarque : chaque entrée doit être munie d'un fusible externe de 500mA; voir le schéma de câblage, point 4).
Fusible interne	Fusible d'alimentation remplaçable 500 mAAT
Réglage interne	On peut varier la sensibilité du moteur avec la résistance variable (3)
Sorties de relais	2 N/O et 1 N/F, homolog. TUV
Cat. d'utilisation	AC15 DC13
Courant/tension commutée maxi	4A / 250V c.a. / 1000 VA à COSφ = 1 2A / 30 V c.c. / 60 W
Sortie maxi du fusible	10mA / 10V
Voyants	Voyant 1 Voyant 2 Voyant 3 Voyant 4
Tension maximum du moteur	Rouge 1 = Sous tension Vert = Moteur arrêté Jaune = Défaut Rouge 2 = Moteur en marche
Seuil de détection	500 V c.a.
Tension de régime de l'impulsion	0,5 V
Température de service	2500 V
Niveau de contamination	-10°C à +55°C
Humidité	3
Degré de protection du boîtier	90% h.r. à +50°C
Isolément des bornes	IP40 DIN 0470
Dimensions maxi des conducteurs	IP20 DIN 0470
Bornes	1 x 2,5 mm ² toronnés avec gaines dénudées jusqu'à 8 mm, 1 fil unique de 4 mm ²
Boîtier	Bornes filetées M3,5 +/- Boîte à bornes avec protection des fils
Poids	16 voies Prof.x.h.l. = 120 x 73 x 45,5 mm
Matériau et couleur	510 grammes
Groupe d'installation	Polycarbonate, rouge
Fixation	C conf. à VDE0110
	Rail DIN de 35 mm

(d) INSPECTION & MAINTENANCE

At least every 6 months

Isolate all power! Check terminal connection tightness and check wiring for signs of damage. Check LED's are operating correctly.

INSPEKTION UND WARTUNG

Mindestens alle 6 Monate:

Sämtliche Spannungsversorgungen trennen! Klemmenanschlüsse auf sichere Verbindung, und alle Kabel auf Beschädigungen überprüfen. Korrekte Funktion der LED prüfen.

INSPECTIONS ET ENTRETIEN

Au minimum une fois tous les 6 mois

Couper l'alimentation. Vérifier que les connexions des bornes sont serrées; examiner le câblage pour relever tout endommagement éventuel. Vérifier que les voyants fonctionnent correctement.

(e) REPAIR

Repair is limited to the internal replaceable fuse.

If there is any malfunction or damage, no attempts should be made to repair it. The unit should be replaced before machine operation is allowed.

DO NOT DISMANTLE THE UNIT.

REPARATUR

Der zulässige Reparaturumfang ist auf das Auswechseln der eingebauten Sicherung beschränkt. Bei eventuellen Fehlfunktionen oder Schäden niemals den Versuch einer eigenständigen Reparatur unternehmen. Das Gerät sollte vor erneuter Inbetriebnahme der Maschine ausgetauscht werden.

DAS GERÄT NIEMALS ZERLEGEN!

RÉPARATIONS

Les réparations se limitent au remplacement du fusible interne. Dans l'éventualité d'un problème technique ou d'une détérioration de cet appareil ne jamais procéder à la réparation soi-même. L'appareil doit être remplacé immédiatement avant la remise en production de la machine.

DANS TOUS LES CAS, NE DISLOQUEZ PAS L'APPAREIL.



ISO 9001
FM 21701

EJA Ltd. (Guardmaster)

Hindley Green Ind. Est. Wigan, England WN2 4HR
Tel: 01942 255166 (Int: +441942 255166)
Fax: 01942 523259 (Int: +44 1942 523259)
Web site: www.guardmaster.co.uk

Guardmaster Sicherheitstechnik GMBH.

Am Stadion 15, 42897 Remscheid, Germany
Telefon: (02191) 96850 Telefax: (02191) 968520

Guardmaster Sarl

EUROCAP/COURTIMMO, 62231 COQUELLES, France
Téléphone : 03 21 00 73 74 - Télécopie : 03 21 00 12 34
Site internet France : <http://www.guardmaster.fr>
E-mail : directinfo@guardmaster.fr

Drg No: 35535 / Issue No: 2
Change No. 15084

CE Declaration of Conformity / Konformitätserklärung / Déclaration de conformité

This is to declare that the Guardmaster CU3 conforms with the Essential Health & Safety Requirements (EHSR's) of the European Machinery Directive (98/37/EC) and the relevant requirements of the Low Voltage Directive (73/23/EEC as amended by 93/68 EEC). The CU3 also conforms to EN 292, EN 60204-1, EN 954-1.

Signed for EJA Limited (Guardmaster)

S. F. Mitchell

Deputy Managing Director

S.F. Mitchell