

(a) Description

The Trojan 6 is a positive mode, tongue operated interlock switch. It interlocks the guard to the machine control system and ensures machine power is isolated and remains isolated whilst the guard is open.

Beschreibung

Der Trojan 6 ist ein zwangsführender, zungenbetriebener Verriegelungsschalter. Er verriegelt das Schutzgitter um das Maschinensteuerungssystem und stellt sicher, daß die Stromzufuhr zur Maschine unterbrochen ist und bleibt, solange das Schutzgitter offen ist.

Description

Le Trojan 6 est un interrupteur de verrouillage de porte actionné par une broche. Il contrôle en fermeture la porte de la machine et assure la coupure de l'alimentation tant que la porte est ouverte.

(b) Installation Instructions

RETAIN THESE INSTRUCTIONS

Installation must be in accordance with the following steps and must be carried out by suitably competent personnel.

This device is intended to be part of the safety related control system of a machine. Before installation, a risk assessment should be performed to determine whether the specifications of this device are suitable for all foreseeable operational and environmental characteristics of the machine to which it is to be fitted.

At regular intervals during the life of the machine check whether these characteristics foreseen remain valid and inspect this device for evidence of accelerated wear, material degradation or tampering. If necessary the device should be replaced. Guardmaster cannot accept responsibility for a failure of this device if the procedures given in this sheet are not implemented or if it is used outside the recommended specifications in this sheet.

The interlock is not to be used as a mechanical stop.

Guard stops and guides must be fitted.

Exposure to shock and/or vibration in excess of those stated in IEC 68 part: 2-6/7 should be prevented.

Adherence to the recommended maintenance instructions forms part of the warranty.

Einbauanleitung

DIESE ANLEITUNG AUFBEWAHREN

Der Einbau muß durch einen entsprechend qualifizierten Mitarbeiter erfolgen, und folgende Schritte müssen hierbei beachtet werden.

Dieses Gerät ist für den Einsatz als Teil des sicherheitsbezogenen Steuerungssystems einer Maschine gedacht. Vor dem Einbau sollte eine Risikoanalyse durchgeführt werden, um festzustellen, ob sich dieses Geräts technisch für alle voraussehbaren Betriebs- und Umweltsbedingungen der Maschine, für die es bestimmt ist, eignet.

Prüfen Sie in regelmäßigen Abständen während der Lebensdauer der Maschine, ob diese voraussehbaren Bedingungen auch weiterhin gelten, und überprüfen Sie dieses Gerät auf vorschnellen Verschleiß, Qualitätsverlust des Materials oder unbefugte Eingriffe. Ggf. sollte das Gerät ausgewechselt werden. Guardmaster kann keine Haftung für ein Versagen dieses Geräts übernehmen, wenn die auf diesen Seiten aufgeführten Verfahren nicht angewandt werden oder wenn das Gerät nicht laut der empfohlenen Spezifikationen verwendet wird. Der Sicherheitsschalter darf nicht als mechanische Sperre verwendet werden. Schutzgittersperren und -leitvorrichtungen müssen angebracht werden.

Das Gerät sollte keinen Stößen und/oder Erschütterungen ausgesetzt werden, die stärker sind als die in IEC68 Teil: 2-6/7 beschriebenen.

Die Einhaltung der empfohlenen Wartungsanweisungen ist Teil der Garantie.

Notice d'installation

INSTRUCTIONS A RETENIR

L'installation doit être menée conformément aux étapes suivantes et doit être effectuée par un personnel expérimenté.

Cet appareil est destiné à faire partie du système de contrôle de sécurité d'une machine. Avant l'installation, on doit procéder à une estimation de risque afin de déterminer si les spécifications de l'appareil conviennent à toutes les caractéristiques prévisibles de fonctionnement et d'environnement de la machine à laquelle il doit être fixé.

A intervalles réguliers durant la vie de la machine, vérifiez si les caractéristiques prévues sont toujours valables et inspectez de l'appareil afin de détecter toute détérioration accélérée, toute dégradation du matériel ou manipulation frauduleuse. Si nécessaire, remplacez l'appareil. Guardmaster n'est pas responsable d'un défaut de l'appareil si la procédure décrite dans cette notice n'a pas été appliquée ou si le l'appareil est utilisé sans tenir compte des recommandations.

L'interrupteur ne doit pas être utilisé comme un arrêt mécanique.

Les butées de porte et les dispositifs de guidage doivent être fixés.

Évitez l'exposition aux chocs et/ou aux vibrations dépassant les limites données dans la norme CEI 68 paragraphe 2-6/8.

Suivre rigoureusement les instructions de maintenance pour valider la garantie constructeur.

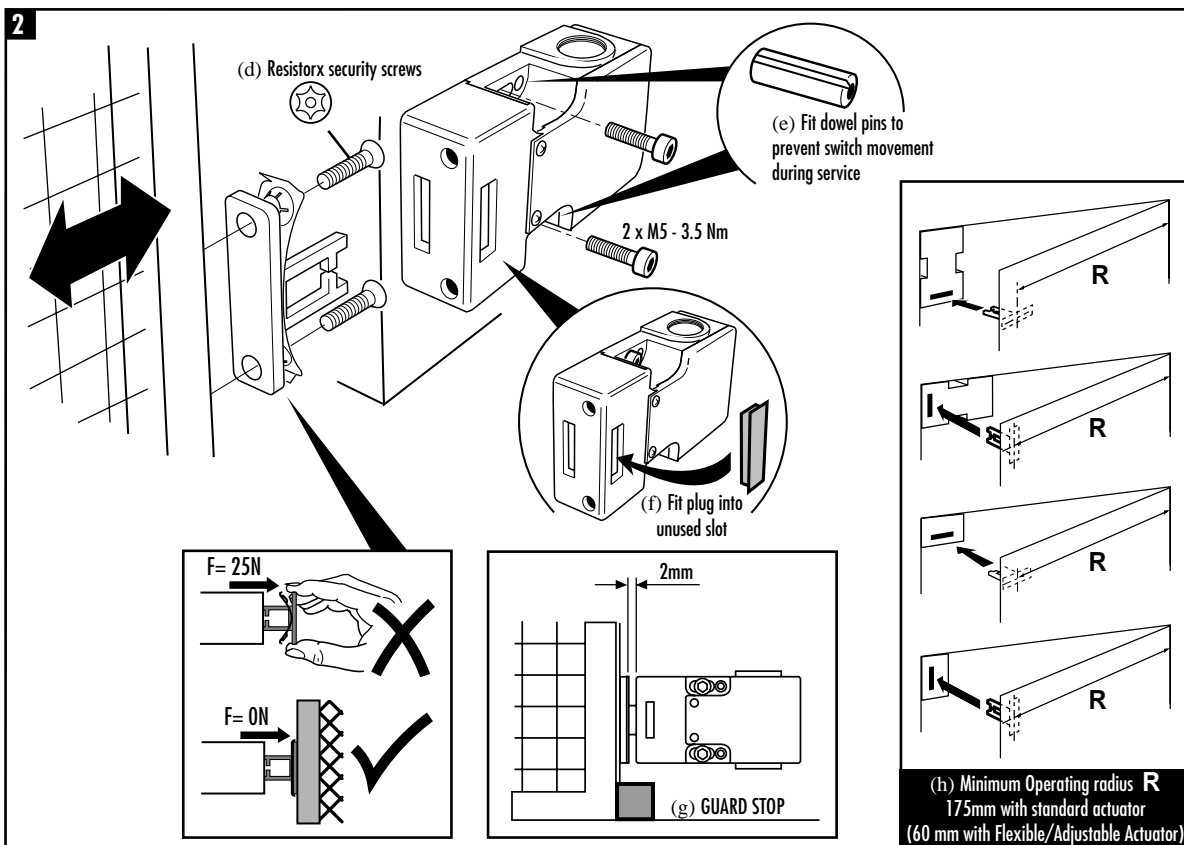
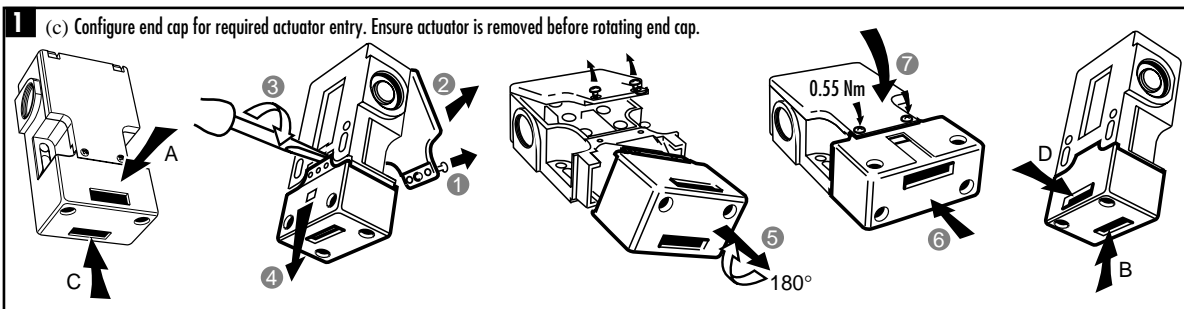
Deutsch / Français

DEUTSCH

- (c) Konfigurieren Sie die Verschlusskappe entsprechend der erforderlichen Einbaulage des Betätigereingangs. Stellen Sie sicher, daß der Betätiger vor dem Drehen der Verschlusskappe entfernt wird.
- (d) Resistorx Sicherheitsschrauben
- (e) Legen Sie zur Verhinderung einer Schalterbewegung während des Betriebs den Paßstift ein.
- (f) Führen Sie den Staubschutzkappe in den unbenutzten Schlitz ein.
- (g) Schutzgittersperre
- (h) Mindestbetriebsradius R 175 mm mit dem Standardbetätiger (60 mm mit dem flexiblen/einstellbaren Betätiger)

FRANCAIS

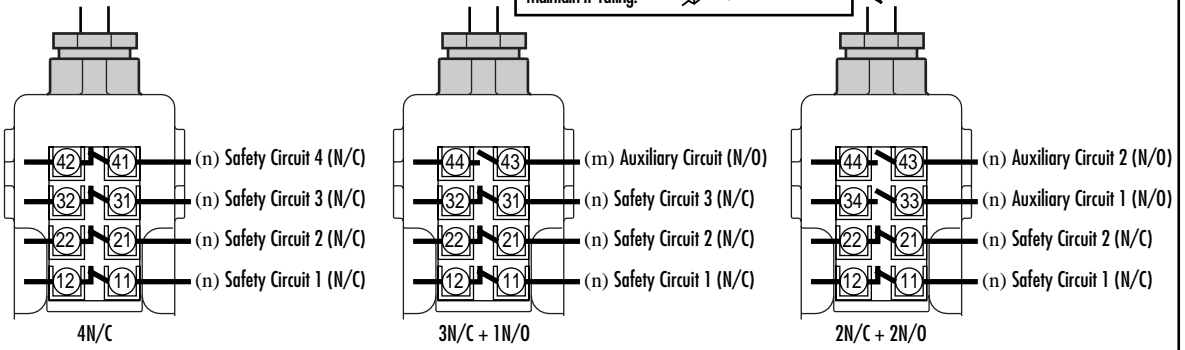
- (c) Configurez l'entrée de la broche. Assurez vous du retrait de la broche avant de faire pivoter la tête de sécurité.
- (d) Vis de sécurité Resistorx
- (e) Fixez des chevilles pour éviter que l'interrupteur ne bouge pendant le fonctionnement.
- (f) Boucher la fente non utilisée.
- (g) Butée de porte
- (h) Rayon minimum de fonctionnement 175mm avec une broche standard (60 mm avec une broche flexible/réglable)



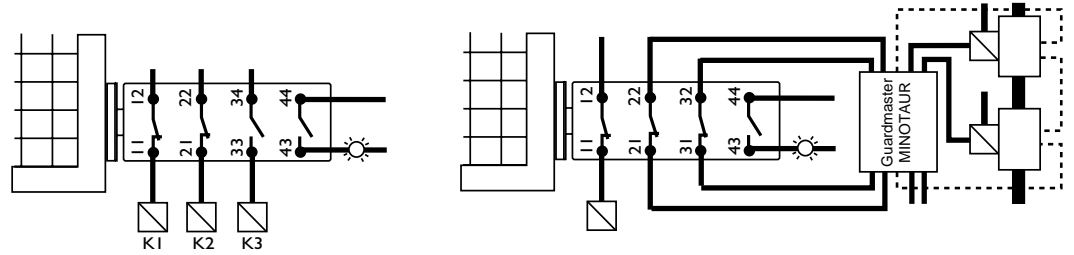
DEUTSCH

- (j) Anschlussdetails für den Standard Trojan 6
- (k) HINWEIS: Die Verwendung von Kabelstutzen zur Beibehaltung der IP Schutzart wird empfohlen.
- (m) Hilfsstromkreis (Schließer)
- (n) Sicherheitsstromkreis (Öffner)
- (t) Anwendungsbeispiele - nur für den Standard Trojan 6
- (u) Start Druckknopfstaster
- (v) Stop Druckknopfstaster
- (w) Schutzgitter geschlossen
- (x) Trojan Verriegelungsschalter
- (y) Minotaur MSR6R/T eingestellt auf D Kanal, eingestellt auf Betriebsart R
- (z) Druckknopfstaster für Neueinstellung
- (a1) Kontaktschutz d.h. Wärmeausschaltung
- (b1) Sicherungen
- (c1) Hilfskreis (Alarm oder Anzeige)
- (d1) Jedes Mal wenn die verriegelte Schutzgittertür offen ist, prüfen, ob Maschine isoliert und abgeschaltet ist. WICHTIG: Nach Montage und Inbetriebnahme sollten Betätiger, Schalter u. Befestigungsschrauben für Schalterdeckel zum Aufzeigen von Eingriffen mit Lack oder ähnlichem Material beschichtet werden.
- (e1) Wahlweise Verschluss und Halterung, Bestellnr. 11094
- (g1) Wahlweise flexibler/einstellbarer Betätiger und Führung, Bestellnr. 27010

3 (j) Connection details for standard Trojan 6

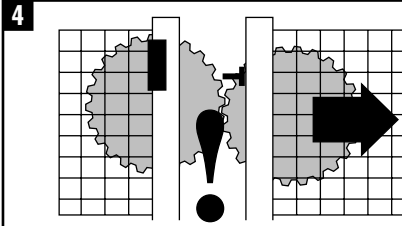


(t) Application examples - standard Trojan 6 only



FRANCAIS

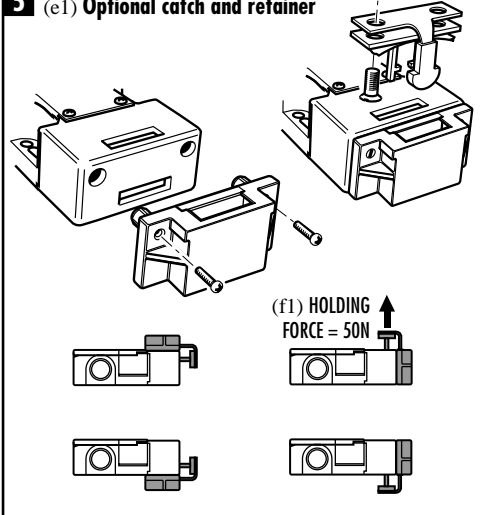
- (j) Détail des connexions du dispositif Trojan 6 standard
- (k) NOTE : Il faut utiliser des presse-étoupes afin de maintenir l'indice de protection
- (m) Circuit auxiliaire (N/O)
- (n) Circuit de sécurité (N/C)
- (t) Exemples d'application - Trojan 6 standard uniquement
- (u) Bouton poussoir de marche
- (v) Bouton poussoir d'arrêt
- (w) Porte fermée
- (x) Commutateur de verrouillage Trojan
- (y) Minotaur MSR6R/T réglé sur le canal D et réglé sur le mode R
- (z) Bouton poussoir de remise à zéro
- (a1) Protection de contact e.g. coupe-circuit thermique
- (b1) Fusibles
- (c1) Circuit auxiliaire (alarme ou indication)
- (d1) Vérifiez que la machine soit arrêtée et coupée lorsque la porte est ouverte. IMPORTANT : Après l'installation et les essais de mise en service, recouvrir de vernis de blocage les vis de fixation de la broche, de l'interrupteur et les vis du couvercle.
- (e1) Kit de maintien en option Pièce No: 11094
- (f1) Force de fixation = 50N
- (g1) Broche flexible / réglable et dispositif de guidage en option Pièce No: 27010



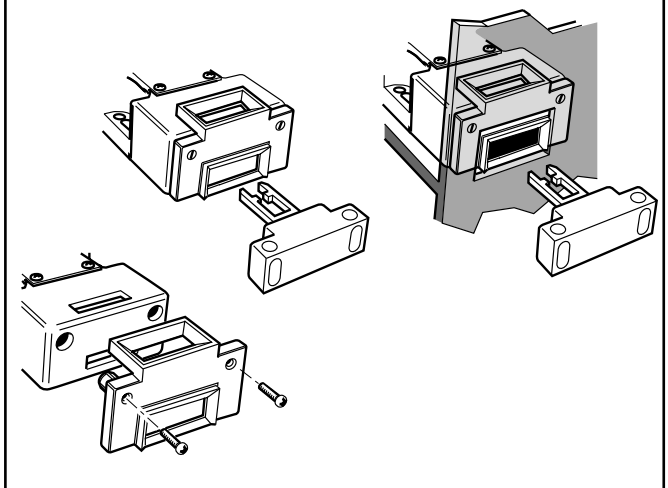
(d1) Check the machine is isolated and stopped whenever the interlocked guard door is open.

IMPORTANT: After installation and commissioning, the actuator, switch and switch lid fixing screws should be coated with tamper evident varnish or similar compound.

5 (e1) Optional catch and retainer

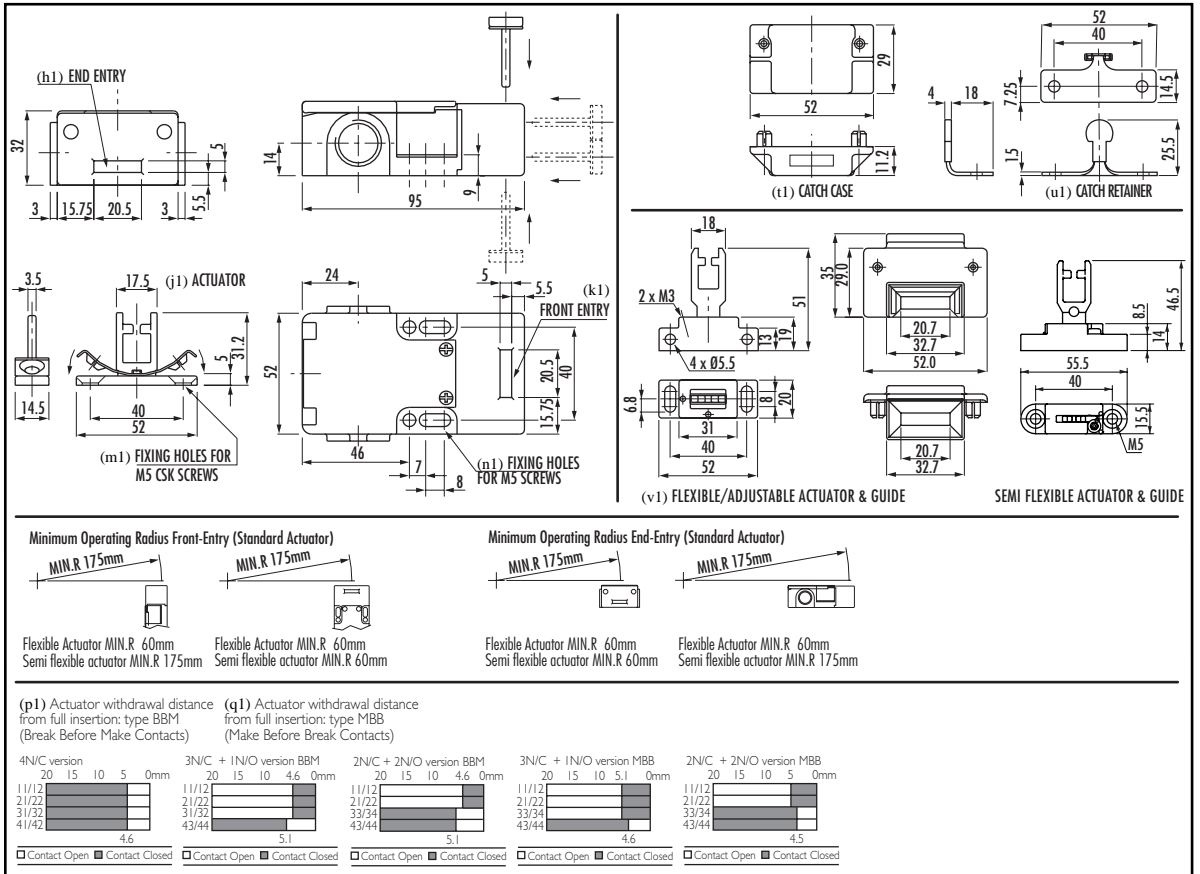


6 (g1) Optional flexible/adjustable actuator and guide



Deutsch / Français

- (h1) Endeingang / Entrée arrière
- (j1) Betätiger / Broche
- (k1) Vordereingang / Entrée avant
- (m1) Befestigungslöcher für M5 CSK Schrauben / Trous de fixation pour les vis M5 CSK
- (n1) Befestigungslöcher für M5 Schrauben / Trous de fixation pour les vis M5
- (p1) Betätiger-Auszugabstand vom kompletten Einschleiben: Typ ÖVS (Öffner-vor-Schließer Kontakte)
Kontakt offen, Kontakt geschlossen / Distance de retrait de la broche à partir d'une insertion totale : type ouvrir avant de fermer les contacts
Contact ouvert, Contact fermé
- (q1) Betätiger-Auszugabstand vom kompletten Einschleiben: Typ SVO (Schließer-vor-Öffner Kontakte)
Kontakt offen, Kontakt geschlossen / Distance de retrait de broche à partir d'une insertion totale : type fermer avant d'ouvrir les contacts
Contact ouvert, Contact fermé
- (r1) Verschlussgehäuse / Boîtier de maintien
- (u1) Verschlusshalterung / rochet de maintien
- (v1) Flexibler / Einstellbarer Betätiger & Führung / Actionneur flexible/réglable et dispositif de guidage
Mindestbetriebsradius Vordereingang (Standardbetätiger) / Rayon de fonctionnement minimum de l'entrée avant (broche standard)
Mindestbetriebsradius Endeingang (Standardbetätiger) / Rayon de fonctionnement minimum de l'entrée arrière (broche standard)
Flexibler Betätiger / broche flexible
MIN.R 60mm



(w1) Technical Specifications	
Conforming to standard	EN 1088, EN 60947-5-1, EN 292, EN 60204-1
Safety contact	4N/C or 3N/C or 2N/C
Utilisation cat.	AC 15
a.c (Ue)	500V 250V 100V
(Ie)	1A 2A 5A
d.c	250V/0.5A 24V/2A
Max. switched current/voltage /load	500V / 500VA
Thermal current (Ith)	10A
Min. current	5V 5mA DC
Rtd. insulation voltage	500V
Rtd. impulse withstand voltage	2500V
Auxiliary contacts	1N/O or 2N/O
Pollution degree	3
Actuator travel for positive opening	6mm
Break contact minimum force	20N
Max. actuation speed	1m/s
Max. actuation frequency	2 cycle/second
Case material	UL Approved glass filled polyester
Actuator material	Stainless steel
Protection	IP 67
Conduit entry	3 x M20 or 3 x Pg 11
Operating temperature	-20 C to 80 C
Fixing	2 x M5
Mounting	Any position
Mechanical life	1 x 10 ⁶
Electrical life	Dependent on load
Weight	160g
Colour	Red
Cleaning	May be high pressure steam cleaned
Torque settings	Fixing bolts 3.5 Nm max Lid screws 0.55Nm max Terminal screws 1.0Nm
Note: The safety contacts of the Guardmaster switches are described as normally closed (N/C) i.e. with the guard closed, actuator in place (where relevant) and the machine able to be started.	

Technische Daten	
Entspricht Normen:	EN 1088, EN 60947-5-1, EN 292, EN 60204-1
Sicherheitskontakt	4N/C or 3N/C or 2N/C
Verwendungskategorie	AC 15
AC (Ue)	500V 25 0V 100 V
(Ie)	1A 2A 5A
DC	250V/ Q5A 24V/ 2A
Max. Einschaltstrom/Sp./Belstg.	500V / 500VA
Thermischer Strom (Ith)	10A
Mindeststrom	5V 5mA DC
Nennisolationsspannung	500N
Nennsteh-Stoßspannung	2500N
Hilfskontakte	1N/O or 2N/O
Verunreinigungsgrad	3
Zwangsöffnungsweg d. Betätigers	6mm
Min.kraft zur Kontaktunterbr.	20N
Max. Betätigergeschwindigkeit	1m/s
Max. Betätigerfrequenz	2 Zyklen/Sek.
Gehäusematerial	UL genehmigtes glas-gefülltes Polyester
Betätigermaterial	Edelstahl
Schutzart	IP 67
Rohrleitungseingang	3 x M20 or 3 x Pg 11
Betriebstemperatur	-20°C bis 80°C
Befestigung	2 x M5
Montage	jede Stellung
Mech. Lebensdauer	1 x 10 ⁶
Elektr. Lebensdauer	Lebensdauer belastungsabhängig
Gewicht	160g
Farbe	rot
Reinigung	mögl. Reinigung mit Hochdruckdampf
Drehmomenteinstellung:	
Befestigungsbolzen	3,5 Nm max
Deckelschrauben	0,55 Nm max
Anschlußschrauben	1,0Nm
Hinweis: Die Sicherheitskontakte der Guardmaster Schalter werden als Öffner beschrieben, d.h. das Schutzgitter ist geschlossen, der Betätiger angebracht (wo erforderlich) und die Maschine kann gestartet werden.	

Specifications techniques	
Conforme aux normes	EN 1088, EN 60947-5-1, EN 292, EN 60204-1
Contact de sécurité	4N/C or 3N/C or 2N/C
Catégorie d'utilisation	AC15
a.c (Ue)	500V 250V 100V
(Ie)	1A 2A 5A
d.c	250V/0.5A 24V/2A
Courant/tension/charge max.	500V/ 500VA
Courant thermique (Ith)	10A
Courant min.	5V 5mA DC
Tension d'isolement	500V
Tension de tenue aux ondes de choc	2500V
Contacts auxiliaires	1N/O or 2N/O
Degré de pollution	3
Parcours de l'actionneur pour ouverture positive	6mm
Force minimum rupture contact	20N
Vitesse max de la commande	1m/s
Fréquence max de la commande	2 cycles/seconde
Boîtier	polyester chargé verre approuvé UL
Matériel de l'actionneur	acier inoxydable
Protection	IP 67
Presse-étoupe	3 x M20 ou 3 x Pg 11
Température	-20°C à 80°C
Fixation	2 x M5
Montage	N'importe quelle position
Vie mécanique	1 x 10 ⁶
Vie électrique	Dépend de la charge
Poids	160g
Couleur	Rouge
Nettoyage	Peut être nettoyé à la vapeur haute pression
Force de torsion:	
Boulons de fixation	3,5Nm max
Vis du couvercle	0,55Nm max
Vis terminales	1,0Nm
Note : Les contacts de sécurité des interrupteurs Guardmaster sont décrits comme étant normalement fermés (N/C) i.e. avec la porte fermée, l'actionneur en place (où il a lieu d'être) et la machine prête à fonctionner.	

(x1) INFORMATION IN REGARD TO UL508

When used in elevated ambients, temperature rating of field wiring shall not be less than ambient.

Electrical spec of rating code A300.

Max current: 120V AC - make 60A, break 6A.

240V AC - make 30A, break 3A.

Max. V/A: make 7200, break 720.

Use copper conductors only.

Use polymeric conduit only.

End of line device.

Terminal tightening torque 9in/lbs.

(x1) INFORMATION ZU UL508

Beim Einsatz bei hoher Umgebungstemperatur dürfen die Temperaturwerte der Feldleitung nicht geringer als die der Umgebungstemperatur sein.

Elektrischer Bemessungscode A300

Max. Spannung: 120 V AC - Einschaltstrom 60 A, Ausschaltstrom 6A

240 V AC - Einschaltstrom 30A, Ausschaltstrom 3A

Max. V/A: Einschaltleistung 7200, Ausschaltleistung 720

Verwenden Sie nur Kupferdrähte

Verwenden Sie nur Polymerleitungsdrähte

Zeilenendgerät

Einrastdrehmoment für Klemmen 9in/lbs.

(x1) INFORMATION RELATIVE A UL508

En cas d'utilisation dans des températures élevées, veillez à ce que la température des conducteurs électriques ne soit pas inférieure à la température ambiante.

Produits électriques spéciaux de code de classement A 300.

Courant max : 120V AC - pour fermer 60A, pour ouvrir 6A.

240V AC - pour fermer 30A, pour ouvrir 3A.

V/A max. : pour fermer 7200, pour ouvrir 720.

N'utilisez que des conducteurs en cuivre.

N'utilisez qu'un conduit polymère.

Fin du dispositif de ligne.

Force de torsion terminale 9in/lbs.

(y1) ACCESSORIES

Resistorx security fixing screws (2 x M5)

Security screwdriver

Replacement Resistorx security key

Catch and retainer kit

Flexible/adjustable actuator and guide

Semi flexible actuator and guide

Replacement actuators are available by arrangement.

Note: Access to spare actuators should be restricted to authorised personnel to prevent bypassing of the safety function

ZUBEHÖR

Resistorx Sicherheitsschrauben (2 x M5)

TORX-Bit-Handhalter

TORX-Bit

Verschluß- und Halterungssatz

Flexibler/einstellb. Betätiger und Führung

Semi-Flexibler Betätiger

Ersatzbetätiger auf Anfrage

Anmerkung: Ersatzbetätiger dürfen nur autorisierten Personen zugänglich sein, um ein Umgehen der Sicherheitsfunktion zu verhindern.

ACCESSOIRES

Vis de fixation de sécurité Resistorx (2xM5)

Tournevis de sécurité

Remplacement enbout tournevis

Kit de maintien

Broche flexible/réglable et dispositif de guidage

Broche semi-flexible et guide

Broche de remplacement

Note : L'accès à l'appareil doit être restreint au personnel autorisé pour éviter toute fraude de la fonction de sécurité.

(z1) MAINTENANCE**Every Week**

Check alignment of actuator to switch and the correct operation of the switching circuit. Also check for signs of abuse or tampering. Inspect the switch casing & actuator for damage. Of particular importance is damage which causes loss of sealing at the lid or conduit entry, distortion of the actuator & damage to catch/entry point and cam mechanism. Replace if apparent.

At least every 6 months

Isolate all power! Remove the lid & end cover with the security bit provided. Inspect all terminals for tightness. Clean out any accumulation of fine dirt etc. Check for any sign of wear or damage, e.g. actuator wear, cam assembly wear, contact oxidation etc. and replace if apparent. Replace covers & fully tighten the security screws. Reinstate the power & check for correct operation. Re-apply tamper evident varnish or similar compound to fixings.

WARTUNG**Wöchentlich**

Ausrichtung des Betätigers auf Schalter sowie korrekten Betrieb des Schaltkreises überprüfen. Nach Zeichen für Mißbrauch oder unbefugte Eingriffe suchen. Schaltergehäuse und Betätiger auf Beschädigungen überprüfen. Besonders wichtig sind Überprüfungen auf Schäden, die Dichtungsverluste am Deckel oder am Leitungsrohreingang, Verformung des Betätigers & Beschädigung am Verschluß-/Eingangspunkt und am Nockenmechanismus auslösen. Ggf. ersetzen.

Mind. Alle 6 Monate

Strom abschalten! Deckel und Endkappe mit dem mitgelieferten TORX-Bit abnehmen. Alle Anschlüsse auf festen Sitz überprüfen. Jeglichen feinen Schmutz usw. entfernen. Auf Verschleiß oder Schäden z.B. am Betätiger und der Nockenordnung sowie auf Kontaktoxidation usw. untersuchen und ggf. ersetzen. Deckel wieder aufsetzen und Sicherheitsschrauben anziehen. Maschine wieder anschalten & auf korrekten Betrieb prüfen. Neubehandlung der Halterungen mit Lack oder ähnlichem Material, um Eingriffe aufzuzeigen.

MAINTENANCE**Chaque semaine**

Contrôler l'alignement de broche avec l'interrupteur, et le fonctionnement correct du circuit de commutation. Vérifiez s'il y a des traces de manipulation frauduleuse ou d'abus. Assurez-vous que ni le boîtier de l'interrupteur ni l'actionneur ne soient endommagés. De nombreuses pannes sont provoquées par la perte de l'étanchéité du couvercle et du presse-étoupe, par la déformation de la broche, par la dégradation du kit de maintien ou du point d'entrée de la broche, par la dégradation du mécanisme à came. Dans ce cas, remplacez l'appareil.

Tous les 6 mois au moins

Coupez l'alimentation de la machine. Retirez le couvercle d'extrémité et le capot à l'aide de l'accessoire de sécurité fourni. Vérifiez les connexions aux bornes. Enlevez toute poussière accumulée, etc. Vérifiez s'il y a des traces d'usure ou de dommages, e.g. usure de la broche, du mécanisme à came, oxydation des contacts, etc. Dans ce cas, remplacez le dispositif. Remettez les couvercles en place et serrez à fond les vis de sécurité. Enclenchez l'alimentation et contrôlez le bon fonctionnement de l'ensemble. Appliquez une couche de vernis ou autre produit semblable des fixations.

(a2) REPAIR

If there is any malfunction or damage, no attempts at repair should be made. The switch should be replaced before machine operation is allowed.

DO NOT DISMANTLE THE UNIT.

REPARATUR

Falls Fehlfunktionen oder Schäden auftreten, keine Versuche zur Reparatur unternehmen. Der Schalter muß ersetzt werden, bevor die Maschine wieder gestartet wird.

GERÄT NIEMALS AUSEINANDERNEHMEN

RÉPARATION

Dans l'éventualité d'un problème technique avec cet appareil Guardmaster, il doit être remplacé immédiatement avant la remise en production de la machine.

DANS TOUS LES CAS, NE DISLOQUEZ PAS L'APPAREIL.



ISO 9001
FM 21701

EJA Ltd. (Guardmaster)

Hindley Green Ind. Est. Wigan, England WN2 4HR

Tel: 01942 255166 (Int: +441942 255166)

Fax: 01942 523259 (Int: +44 1942 523259)

Web site: www.guardmaster.co.uk

Guardmaster Sicherheitstechnik GMBH.

Am Stadion 15, 42897 Remscheid, Germany

Telefon: (02191) 96850 Telefax: (02191) 968520

CE Declaration of Conformity / Konformitätserklärung / Déclaration de conformité (b2)

This is to declare that the Guardmaster Trojan 6 conforms with the Essential Health & Safety Requirements (EHSR's) of the European Machinery Directive (98/37/EC), the relevant requirements of the Low Voltage Directive (73/23/EEC as amended by 93/68 EEC). The Trojan 6 also conforms to EN 1088, EN 60947-5-1, EN 292, EN 60204-1 and is pending Third Party Approval by U.L. and BG.

Signed for EJA Limited (Guardmaster)

S. F. Mitchell

Deputy Managing Director

S.F. Mitchell

Guardmaster Sarl

EUROCAP/COURTIMMO, 62231 COQUELLES, France

Téléphone : 03 21 00 73 74 - Télécopie : 03 21 00 12 34

Site internet France : <http://www.guardmaster.fr>

E-mail : directinfo@guardmaster.fr