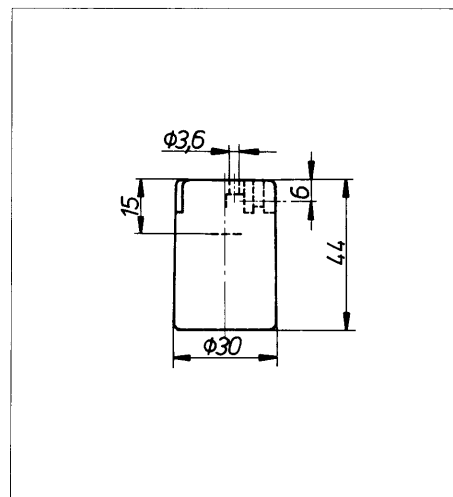
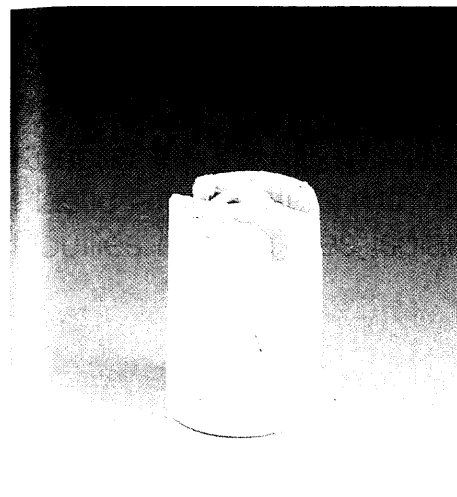
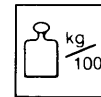


FASSUNG E 14**LAMPHOLDER E 14****DOUILLE E 14****1081515000****1****Porzellan-Einbaufassung E 14, ein-
teilig mit Buchsenklemmenanschluß
außen****250 V, 2 A****Porcelain-lampholder E 14, one-piece
with connector-blocks outside****250 V, 2 A****Douille en porcelaine E 14, monobloc
avec dominos à l'extérieur****250 V, 2 A**

4,3



250

**Chemise: KER 111 non vernissée
Contact: bronze nickelé**

Le branchement pour les conducteurs est possible du haut ou sur un côté. La fixation par vis est possible à l'intérieur ou sur un côté.

Cette douille peut être livrée avec différentes barrettes de fixation.

Modifications techniques sont réservées

9601

**Gehäuse: KER 111 unglasiert
Kontakt: Bronze vernickelt**

Der Leiteranschluß kann von oben oder von einer Seite erfolgen. Die Befestigung mittels Schraube ist durch den Innenraum oder seitlich möglich.

Diese Fassung ist auch mit verschiedenen Befestigungsbügeln lieferbar.

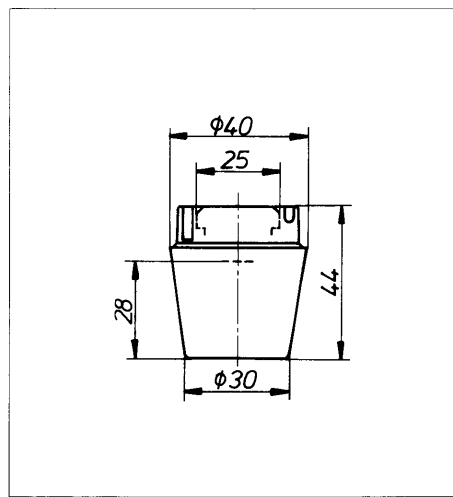
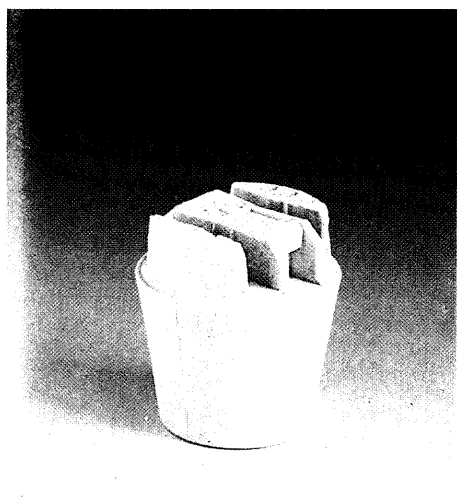
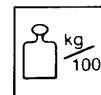
Technische Änderungen vorbehalten

**Casing: KER 111 unglazed
Contact: bronze nickel-plated**

Connection of the conductors is possible from above or from one side. Screw-fixing is possible through the inner part or from one side.

This lampholder is also available with various fixing-brackets.

Technical modifications are reserved

FASSUNG E 14**LAMPHOLDER E 14****DOUILLE E 14****1081540000****1****Porzellan-Einbaufassung E 14, ein-
teilig für Rastkappen und mit Buchsen-
klemmenanschluß außen****250 V, 2 A****Porcelain-lampholder E 14, one-piece
for snap-in caps and with connector-
blocks outside****250 V, 2 A****Douille en porcelaine E 14, monobloc
pour capuchons à enclencher et avec
dominos à l'extérieur****250 V, 2 A**

6,8



200

**Chemise: KER 111 non vernissée
Contact: bronze nickelé**

Le branchement pour les conducteurs est possible par en haut ou sur un côté.

Accessoires comme capuchons à enclencher en matière polyamide avec trou rond, trou profilé ou fileté (M 10 x 1) sont livrables.

Modifications techniques sont réservées

9901

**Gehäuse: KER 111 unglasiert
Kontakt: Bronze vernickelt**

Der Leiteranschluß kann von oben oder von einer Seite erfolgen.

Rastkappen aus Polyamid mit Rundloch, Profilloch oder Gewinde (M 10 x 1) als Zubehör lieferbar.

Technische Änderungen vorbehalten

**Casing: KER 111 unglazed
Contact: bronze nickel-plated**

Connection of the conductors is possible from above or from one side.

Accessories as snap-in caps made of polyamide with round hole, profile hole or thread (M 10 x 1) are available.

Technical modifications are reserved