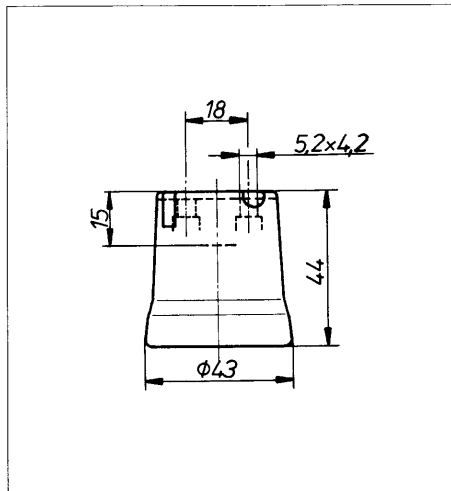
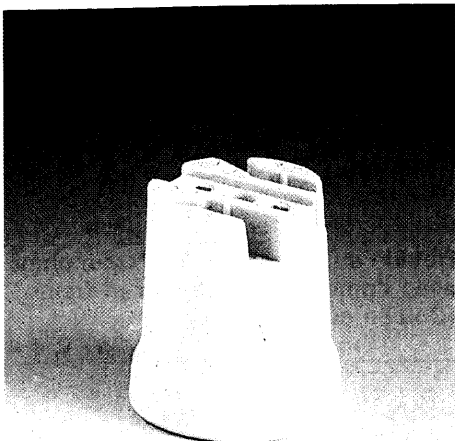


FASSUNG E 27**LAMPHOLDER E 27****DOUILLE E 27**

389 2219

1080700000**1**

Gehäuse: KER 111 unglasiert
Kontakt: V-förmig

Der Leiteranschluß kann von oben oder von zwei Seiten erfolgen.

Diese Fassung ist auch mit verschiedenen Rast- und Befestigungsbügeln lieferbar.

Technische Änderungen vorbehalten

Casing: KER 111 unglazed
Contact: V-shaped

Connection of the conductors is possible from above or from two sides.

This lampholder is also available with various snap-in and fixing-brackets.

Technical modifications are reserved

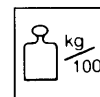
Porzellan-Einbaufassung E 27, einteilig mit Buchsenklemmenanschluß außen (Europafassung)

250 V, 4 A

Porcelain-lampholder E 27, one-piece with connector-blocks outside (Euro-lampholder)

250 V, 4 A

Douille en porcelaine E 27, monobloc avec dominos à l'extérieur (Douille européenne)

250 V, 4 A

6,1



200

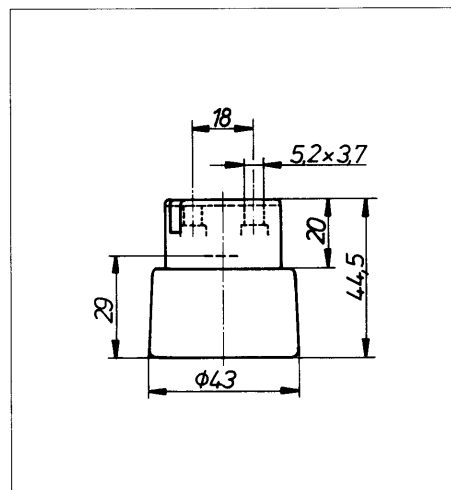
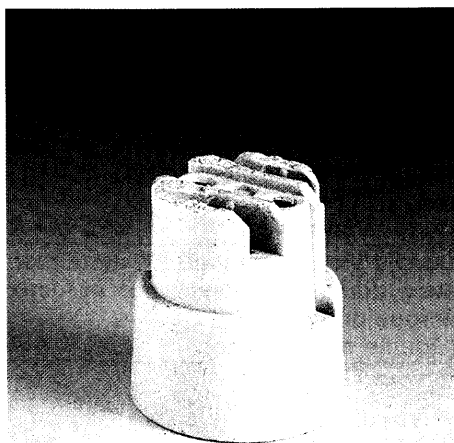
Chemise: KER 111 non vernissée
Contact: moulé comme V

Le branchement pour les conducteurs est possible par en haut ou sur deux côtés.

Cette douille peut être livrée avec différentes barrettes à enclencher et de fixation.

Modifications techniques sont réservées

9901

FASSUNG E 27**LAMPHOLDER E 27****DOUILLE E 27****1080825000****1**

Gehäuse: KER 111 unglasiert mit Absatz für Rastbügel
Kontakt: V-förmig

Der Leiteranschluß kann von oben oder von zwei Seiten erfolgen. Diese Fassung ist auch mit verschiedenen Rast- und Befestigungsbügeln lieferbar.

Technische Änderungen vorbehalten

Casing: KER 111 unglazed with section for snap-in bracket
Contact: V-shaped

Connection of the conductors is possible from above or from two sides. This lampholder is also available with various snap-in and fixing-brackets.

Technical modifications are reserved

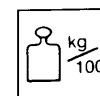
Porzellan-Einbaufassung E 27, einteilig für Rastbügel und mit Buchsenklemmenanschluß außen

250 V, 4 A

Porcelain-lampholder E 27, one-piece for snap-in-bracket and with connector-blocks outside

250 V, 4 A

Douille en porcelaine E 27, monobloc pour barrette à enclencher et avec dominos à l'extérieur

250 V, 4 A

6,1



200

Chemise: KER 111 non vernissée avec bord pour barrette à enclencher
Contact: moulé comme V

Le branchement pour les conducteurs est possible par en haut ou sur deux côtés. Cette douille peut être livrée avec différentes barrettes à enclencher et de fixation.

Modifications techniques sont réservées

9901