

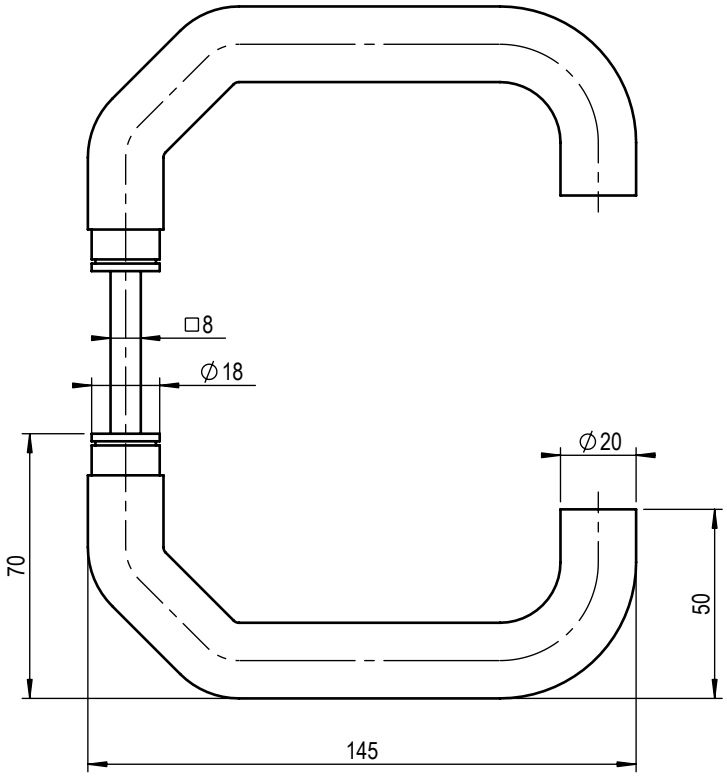
A

B

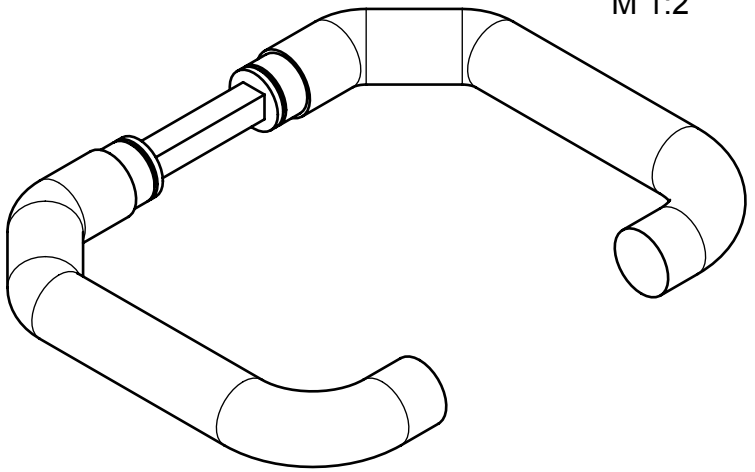
C

D

E



M 1:2



mattgebürstet - mat brushed

[mm]		Roh- / Ausgangsteil		Zul. Abw. ISO 2768-mK ISO 8015		Oberflächen ISO 1302		Werkstoff Nirosta - stainless steel		STUV Mat.-Nr. ---		0 g 0, cm³															
				Datum		Name		Benennung		Maßstab		1:2															
				Bearb.		t.mai		door handle set stainless steel		Format		A4H															
				Gepr.						Blatt		01		von 1 Bl.													
				Norm				Zeichnungsnummer		18700350																	
				<b>Steinbach &amp; Vollmann</b> GmbH + Co. KG 42579 Heiligenhaus www.stuv.de				Ers. f.:		Ers. d.:																	
Zust.		Änderung		Datum		Name		Urspr.: 187003500000																			
ISO 2768 mK		Längenmaße				Winkelmaße				Fasen / Rundungsradien				Geradheit u. Ebenheit				Rechtwinkligk.				Symmetrie				Lauf	
mittel / K		± 0,1	± 0,2	± 0,3	± 0,5	± 0,8	± 1°	± 30'	± 20'	± 10'	± 5'	± 0,2	± 0,5	± 1	± 2	0,05	0,1	0,2	0,4	0,6	0,4	0,6	0,8	0,6	0,6	0,8	0,2

Weitergabe sowie Vervielfältigung dieses Dokuments, Verwertung und  
 Mitteilung seines Inhalts sind verboten, soweit nicht ausdrücklich gestattet.  
 Alle Rechte vorbehalten nach DIN34