

**MC®-Steckverbinder für Potenzialausgleichsleitungen**

Die nachfolgend aufgeführten Artikel sind speziell aufeinander abgestimmt:

**Winkelbuchse POAG-KBT6DIN**

Gemäss DIN 42801, mit spezieller Abzugssicherung (TÜV geprüft). Buchsenkörper aus Messing, vernickelt, mit der bewährten MC®-Kontaktlamelle, vergoldet. Leitungsanschluss aus Cu, pressbar mit Presszange POAG-PZ-N für 4mm<sup>2</sup> und 6mm<sup>2</sup> hochflexible Leiter. Knickschutztülle aus gelbem TPE.

**MC®-Connectors for potential equalisation leads**

The following articles are compatible:

**Angle socket POAG-KBT6DIN**

According to DIN 42801, with special safety catch (TÜV tested). Socket made of brass, nickel plated and fitted with the proven, gold plated MC®-Multilam. Crimp connection made of copper, can be used for highly flexible conductor 4mm<sup>2</sup> and 6mm<sup>2</sup>. Suitable crimping pliers POAG-PZ-N. Anti-kink sleeve of yellow TPE.

**Connecteurs MC® pour câbles équipotentiels**

Les articles décrits ci-après sont compatibles entre eux:

**Douille coudée à 90° POAG-KBT6 DIN**

Douille conforme à la norme DIN 42801 avec dispositif d'arrêt testé par le TÜV (Commission Allemande de Sécurité). Le corps de la douille, en laiton nickelé est équipé d'un contact à lamelles MC®, doré. Le sertissage du fût en cuivre, pour câble extra-souple de section 4mm<sup>2</sup> ou 6mm<sup>2</sup>, se fait à l'aide de la pince POAG-PZ-N. Le capuchon isolant jaune est en TPE.



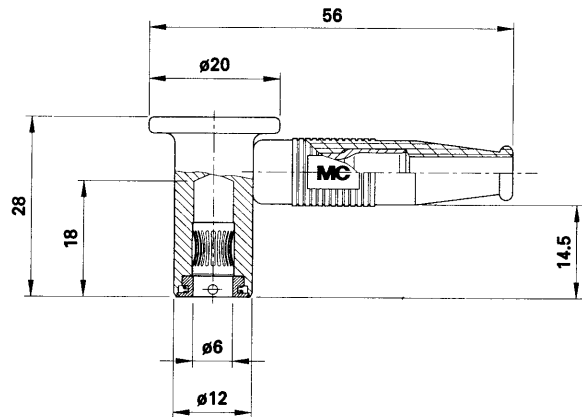
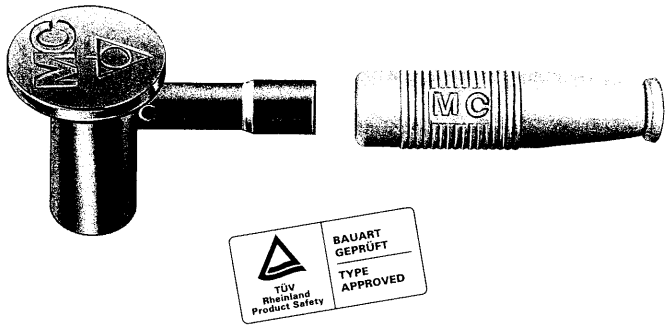
Montageanleitung MA016



Assembly instructions MA016



Instructions de montage MA016



Typ Type Type	Bestell-Nr. Order No. No. de Cde	Bezeichnung	Description	Designation	Lieferform Delivered Livré
<b>POAG-KBT6DIN</b>	15.0010	Winkelbuchse,	Angle socket,	Douille coudée à 90°	<sup>1)</sup>
		Einzelteile	Individual parts	Pièces détachées	

POAG-WB6DIN	01.0404	Winkelbuchse, vernickelt	Angle socket, nickel plated	Douille coudée à 90°, nickelée	
T-POAG6	15.5004-24	Knickschutztülle TPE, gelb	Anti-kink sleeve TPE, yellow	Capuchon isolant TPE, jaune	

<sup>1)</sup> in 2 Einzelteilen

<sup>1)</sup> in 2 individual parts

<sup>1)</sup> en 2 pièces