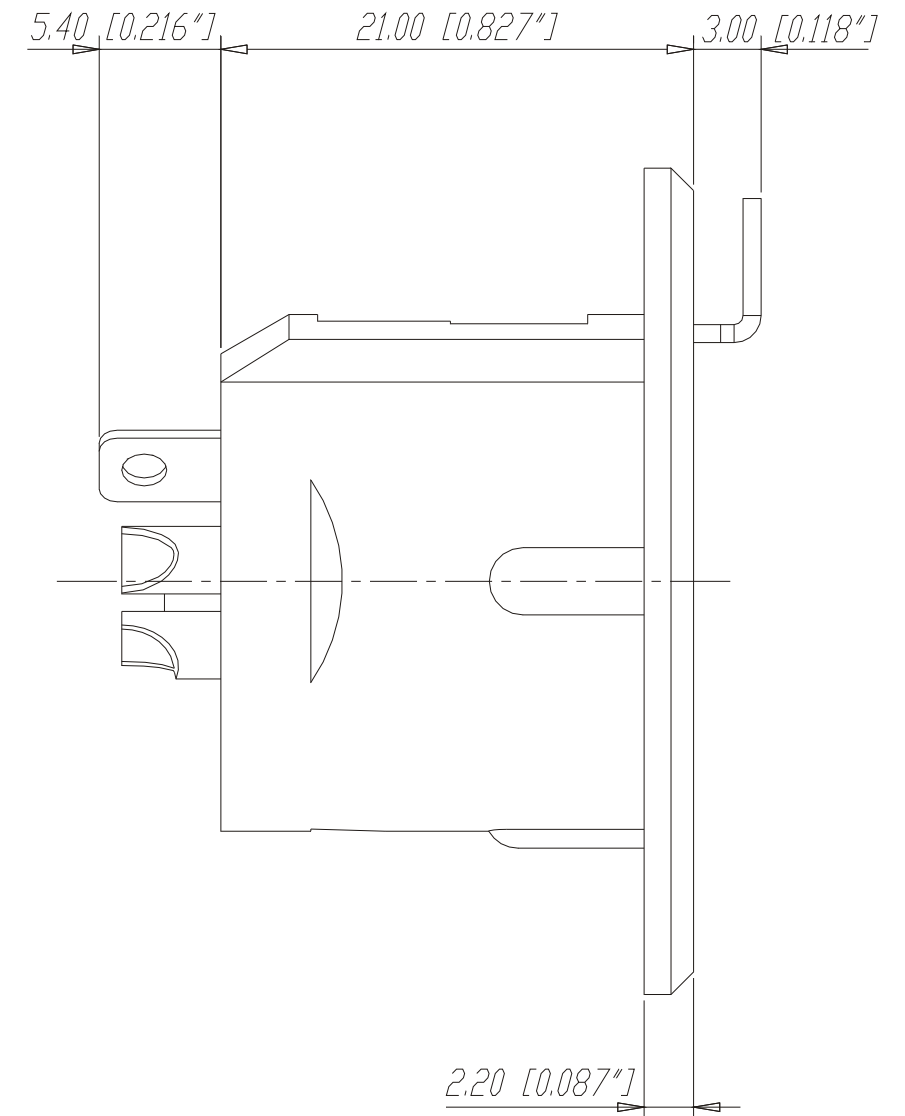
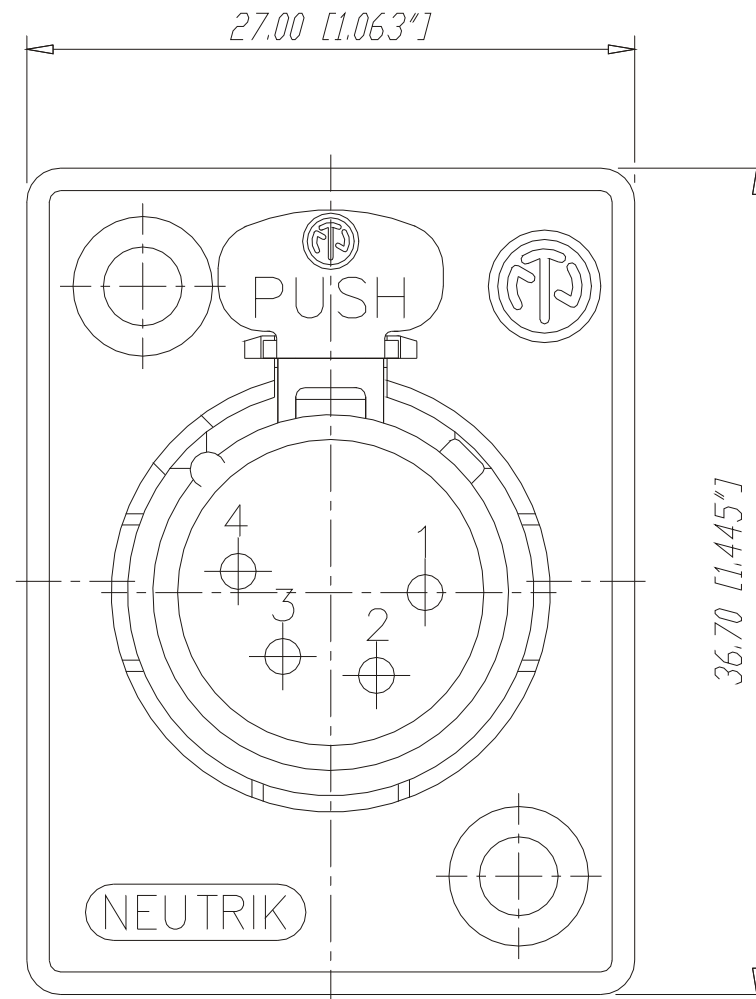
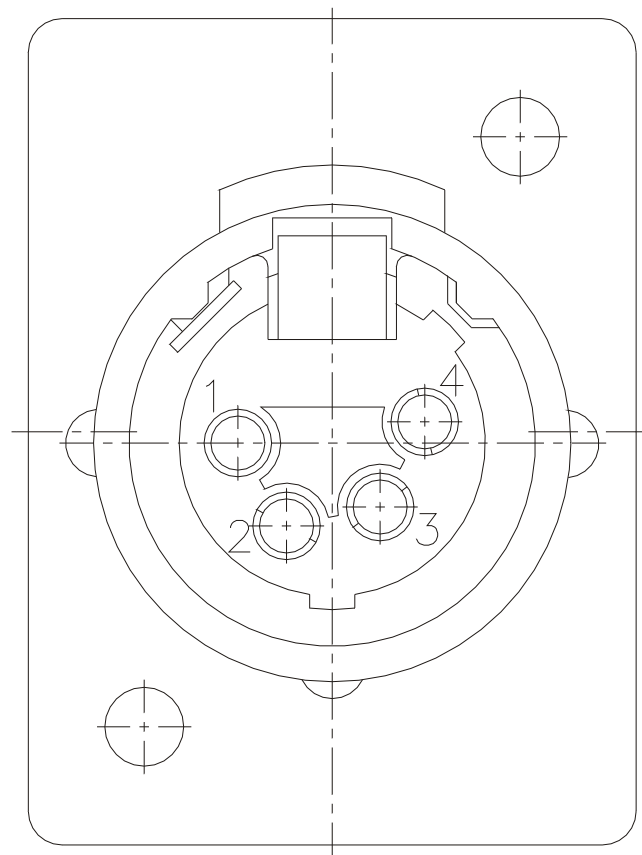
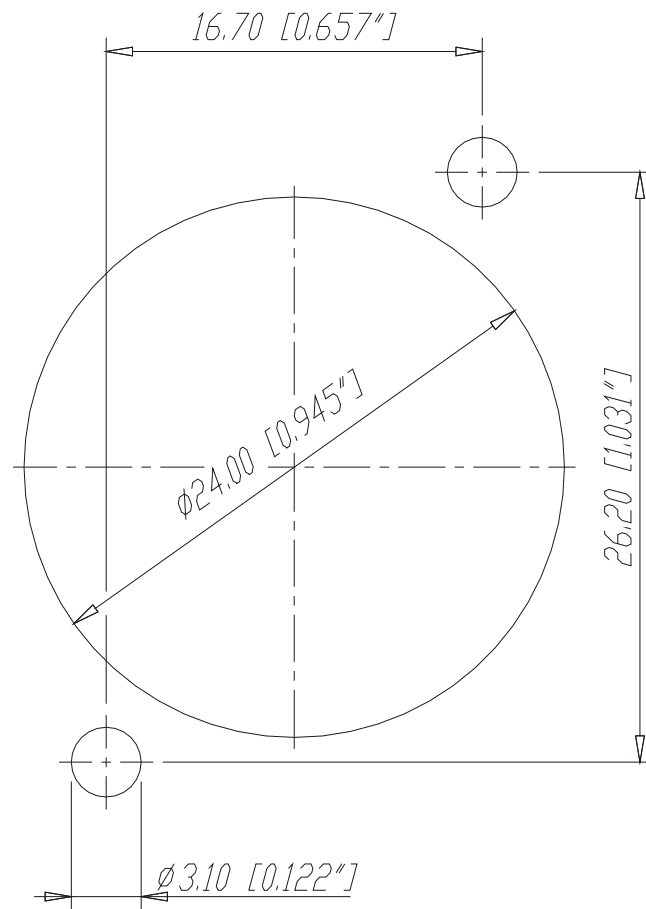


Frontplattenausschnitt (Rückseite)

Panel cut out (rear side)



| Ind. | Aenderung          | Datum    | Name    | Benennung:  | Werkstoff: | Massstab: | Gezeichnet     | Datum    | Name      |       |
|------|--------------------|----------|---------|---|------------|-----------|----------------|----------|-----------|-------|
|      |                    |          |         | *Lieferant darf ohne<br>Ruecksprache nicht<br>geaendert werden<br>Zeichnung urheberrechtlich<br>geschuetzt (DIN 34) (C) |            | 3:1       | Gezeichnet     | 06.07.89 | Martinek  |       |
|      |                    |          |         |   |            |           | Gesehen        |          |           |       |
|      |                    |          |         |   |            |           | Ersetzt durch: |          |           | Blatt |
|      |                    |          |         |   |            |           | Ersetzt fuer:  |          | von Blatt |       |
| A    | Aktuelle Zeichnung | 24.03.98 | Alinjak | (FP-1)<br>NC4FP-1   |            |           | Zeichn. Nr.    | 3102     | St 11 07  |       |
|      |                    |          |         | <b>NEUTRIK AG</b> FL-9494 SCHAAN  |            |           |                |          |           |       |