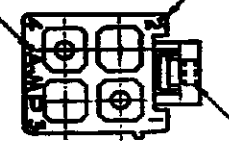


三 角 法 THIRD ANGLE PROJECTION

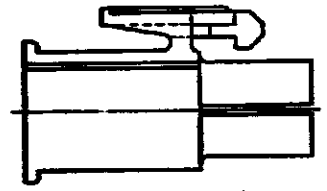
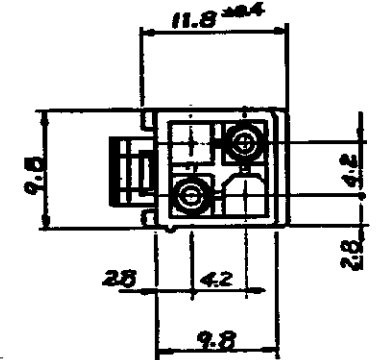
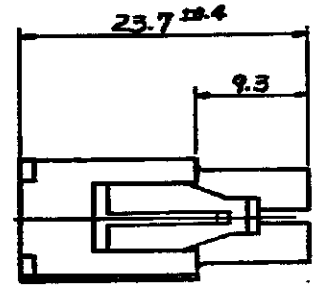
© 1979 AMP (Japan) Ltd.
ALL RIGHTS RESERVED. AMP
PRODUCTS COVERED BY PATENTS
AND/OR PATENTS PENDING

トランドマーク
(TRADE MARK)



回路番号
(CIRCUIT NO.)

キャビティマーク
(CAVITY MARK)



注:

1. 挿入端子型番は 170359, 170360, 170361, 170362
2. 嵌合相手ハウジング型番は 172330
3. 取扱説明書 : IS-105J
4. 適用製品仕様書 : 108-5151

NOTES:

1. APPLIED CONTACT P/N: 170359, 170360, 170361, 170362
2. MATING CONN: CAP HOUSING P/N 172330.
3. INSTRUCTION SHEET ; IS-105 J
4. PRODUCT SPEC. : 108-5151

黄 (YELLOW)	1-	172338	-4
黒 (BLACK)	1-		-9
青 (BLUE)	1-		-6
緑 (GREEN)	1-		-5
赤 (RED)	1-		-2
自然色 (NATURAL)		172338	-1
色 (COLOR)		型番 (P/N)	

REV.	REVISION RECORD	DR.	CHK.	DATE
1	青色追加 172338	TO	KG	7/79
2	変更 172-3009	WJ	NO	7/79
0	変更 181-5998	TK	MT	7/79
0	作成 180-5788	TK	MT	7/79

MFR (MATERIAL) 6/6 ナイロン (UL94V-2) (NYLON 6/6 UL94V-2)	公差 TOLERANCE ±0.3 EXCEPT ±1.0 AS NOTED	日本エー・エム・ピー株式会社 TOKYO, JAPAN
SEE INAMED MINI-UNIVERSAL MATE-N-LOK CONN. PLUG HOUSING 4 Pos. (UL94V-2) 4極ミニユニバーサルメイトンロクコネクタ プラグハウジング (UL94V-2)	DR. <i>F. Yamauchi</i> CHK. <i>...</i> DE. <i>...</i> APP.	SIZE B LOC J # (NO.) C-172338
HOUSING COLOR : SEE TABLE	REV. A1	SHEET 1