

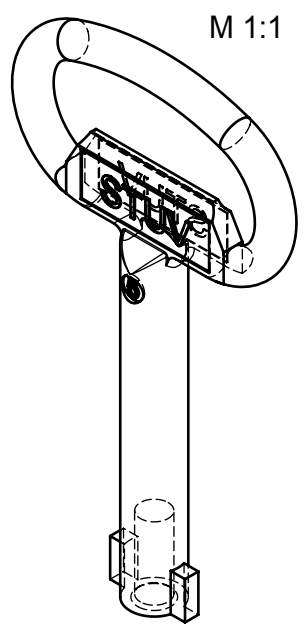
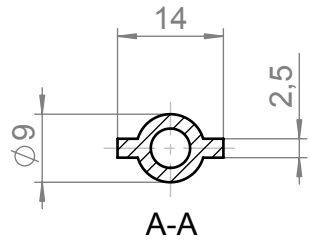
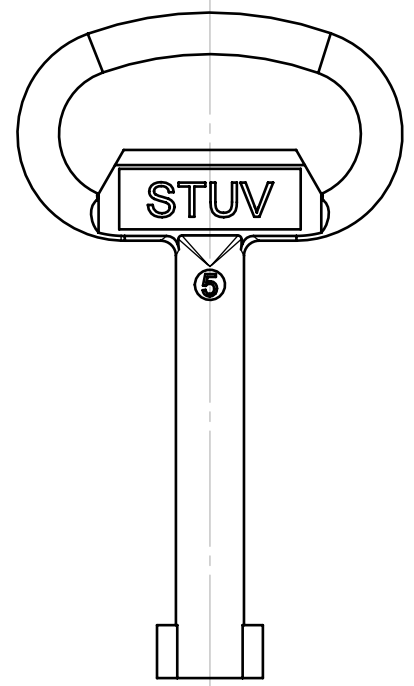
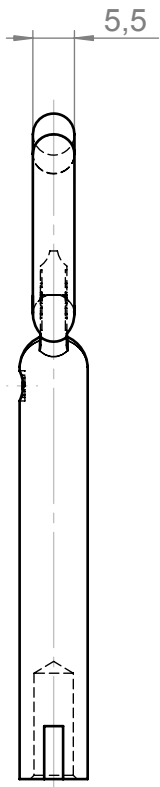
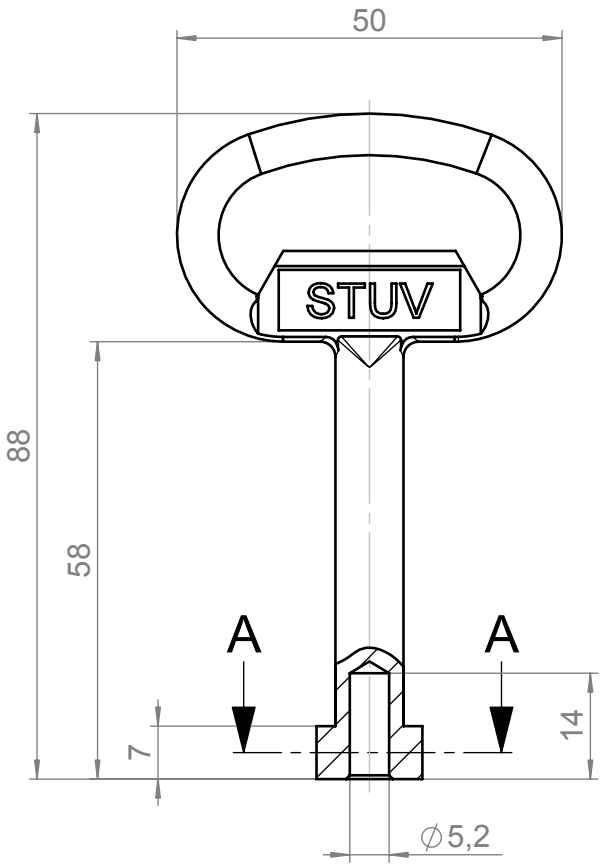
A

B

C

D

E



GD-Zn Al 4 Cu1 / Zn 8 cB
 zinc-plated / verzinkt, blau chromatiert, 8my

[mm]	Roh- / Ausgangsteil		Zul. Abw. ISO 2768-mK ISO 8015	Oberflächen ISO 1302	Werkstoff G-ZnAl4Cu1 (Z410), DIN 1774 - zinc diecast Zink-Blockmaterial Abmessung	STUV Mat.-Nr. --- 0 g 0, cm ³
			Datum	Name	Benennung	Maßstab
		Bearb.	1.06.07	t.mai	key	1:1
		Gepr.				Format
		Norm			Zeichnungsnummer	Blatt
		Steinbach & Vollmann GmbH + Co. KG 42579 Heiligenhaus www.stuv.de			08700570	01
		Urspr.: 087005700000			Ers. f.:	Ers. d.:
Zust.	Änderung	Datum	Name			von 1 Bl.

ISO 2768 mK	Längenmaße					Winkelmaße					Fasen / Rundungsradien				Geradheit u. Ebenheit					Rechtwinkligk.			Symmetrie			Lauf
	0,5 bis 6	6 bis 30	30 bis 120	120 bis 400	400 bis 1000	bis 10	10 bis 50	50 bis 120	120 bis 400	über 400	0,5 bis 3	3 bis 6	6 bis 30	30 bis 120	bis 10	10 bis 30	30 bis 100	100 bis 300	300 bis 1000	bis 100	100 bis 300	300 bis 1000	bis 100	100 bis 300	300 bis 1000	
mittel / K	± 0,1	± 0,2	± 0,3	± 0,5	± 0,8	± 1°	± 30'	± 20'	± 10'	± 5'	± 0,2	± 0,5	± 1	± 2	0,05	0,1	0,2	0,4	0,6	0,4	0,6	0,8	0,6	0,6	0,8	0,2

Weitergabe sowie Vervielfältigung dieses Dokuments, Verwertung und
 Mitteilung seines Inhalts sind verboten, soweit nicht ausdrücklich gestattet.
 Alle Rechte vorbehalten nach DIN34