

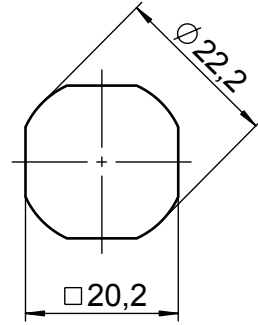
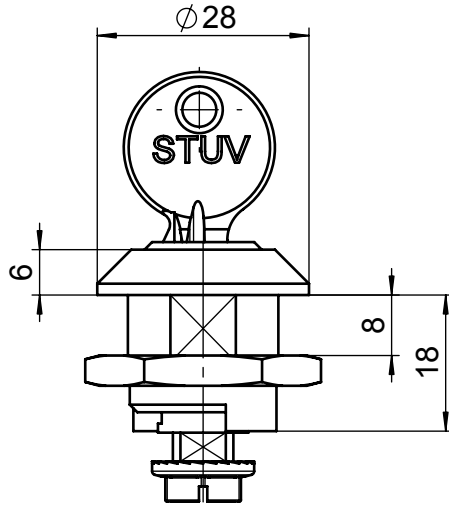
A

B

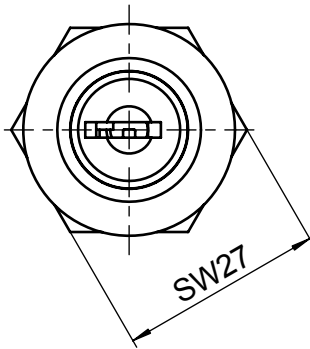
C

D

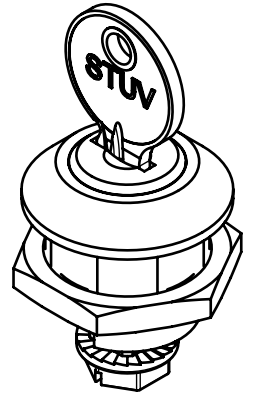
E



Durchbruch cut out



M 1:1



verchromt / chrome-plated



Roh- / Ausgangsteil

Zul. Abw. ISO 2768-mK ISO 8015

Oberflächen ISO 1302

Werkstoff GD / Zn - zinc diecast

STUV Mat.-Nr. ---

0 g cm³

Abmessung

Datum Name

Benennung

Maßstab

Bearb. 1.06.07 t.mai

latch

1:1

Gepr.

lockable

Format A4H

Norm

Steinbach & Vollmann

Zeichnungsnummer

Blatt

GmbH + Co. KG 42579 Heiligenhaus www.stuv.de



08700580

01

von 1 Bl.

Zust. Änderung Datum Name Urspr.: 08700580000 Ers. f.: Ers. d.:

ISO 2768 mK	Längenmaße					Winkelmaße					Fasen / Rundungsradien				Geradheit u. Ebenheit					Rechtwinklig.			Symmetrie			Lauf
	0,5 bis 6	6 bis 30	30 bis 120	120 bis 400	400 bis 1000	bis 10	10 bis 50	50 bis 120	120 bis 400	über 400	0,5 bis 3	3 bis 6	6 bis 30	30 bis 120	bis 10	10 bis 30	30 bis 100	100 bis 300	300 bis 1000	bis 100	100 bis 300	300 bis 1000	bis 100	100 bis 300	300 bis 1000	
mittel / K	± 0,1	± 0,2	± 0,3	± 0,5	± 0,8	± 1°	± 30'	± 20'	± 10'	± 5'	± 0,2	± 0,5	± 1	± 2	0,05	0,1	0,2	0,4	0,6	0,4	0,6	0,8	0,6	0,6	0,8	0,2

Weitergabe sowie Vervielfältigung dieses Dokuments, Verwertung und Mitteilung seines Inhalts sind verboten, soweit nicht ausdrücklich gestattet. Alle Rechte vorbehalten nach DIN34