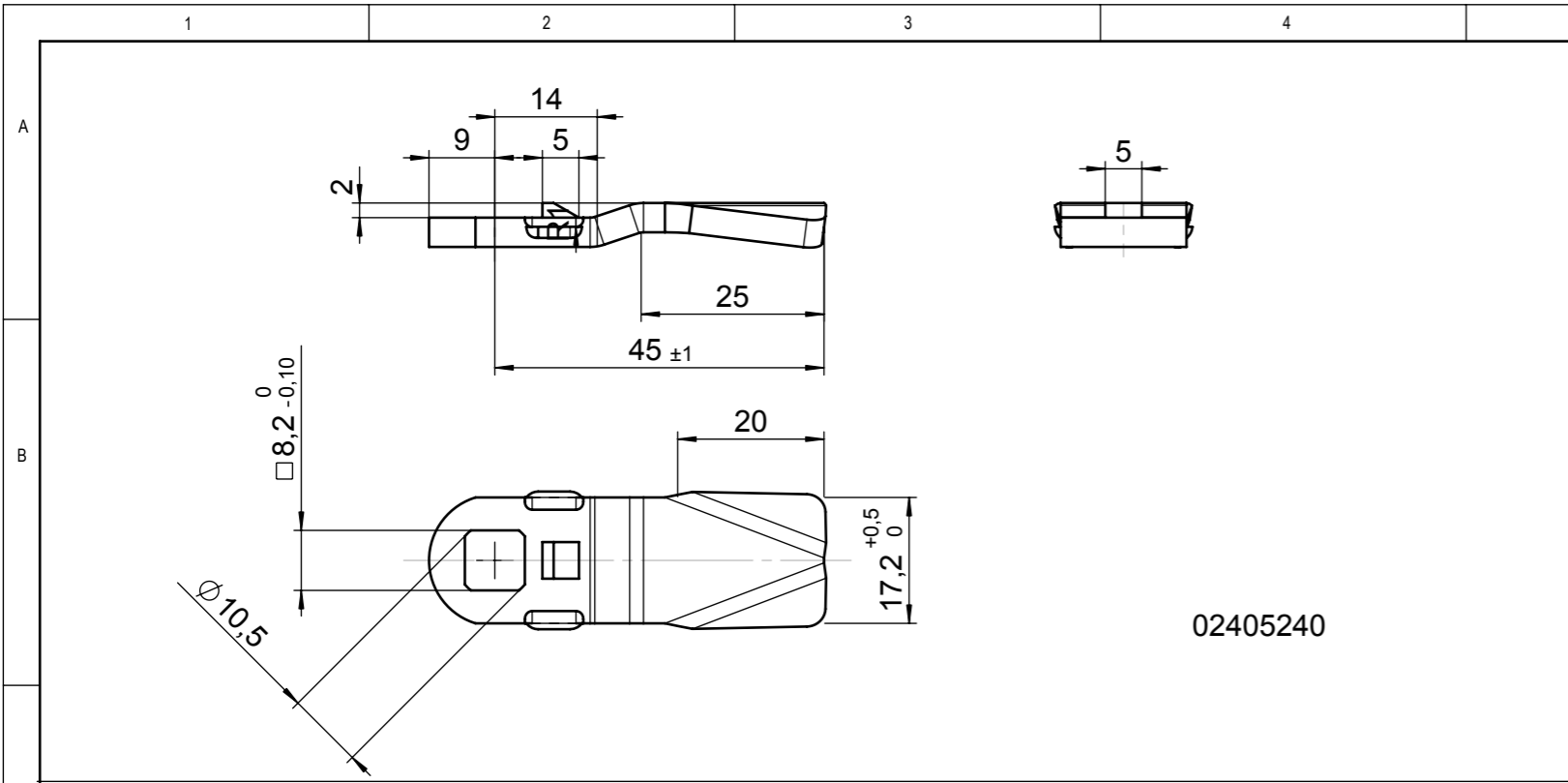
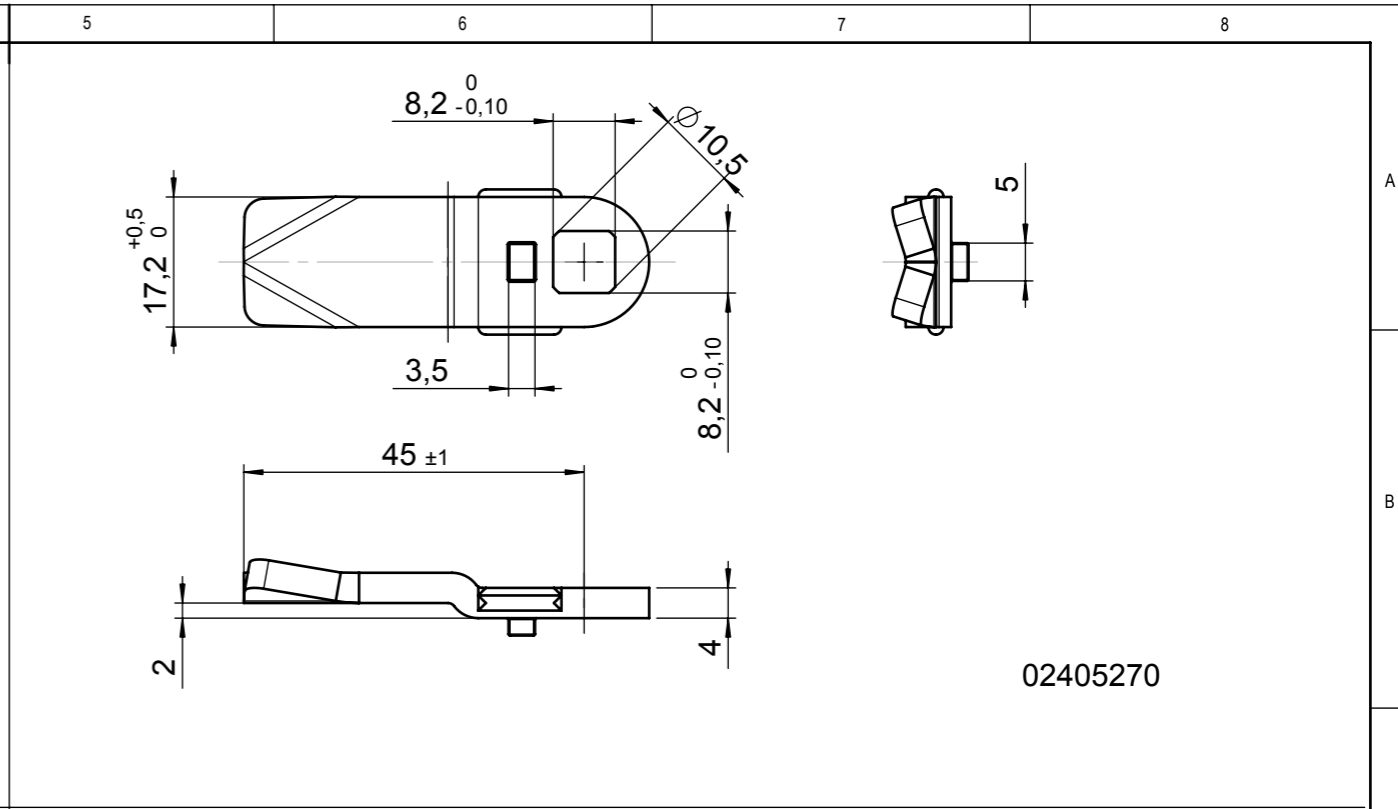


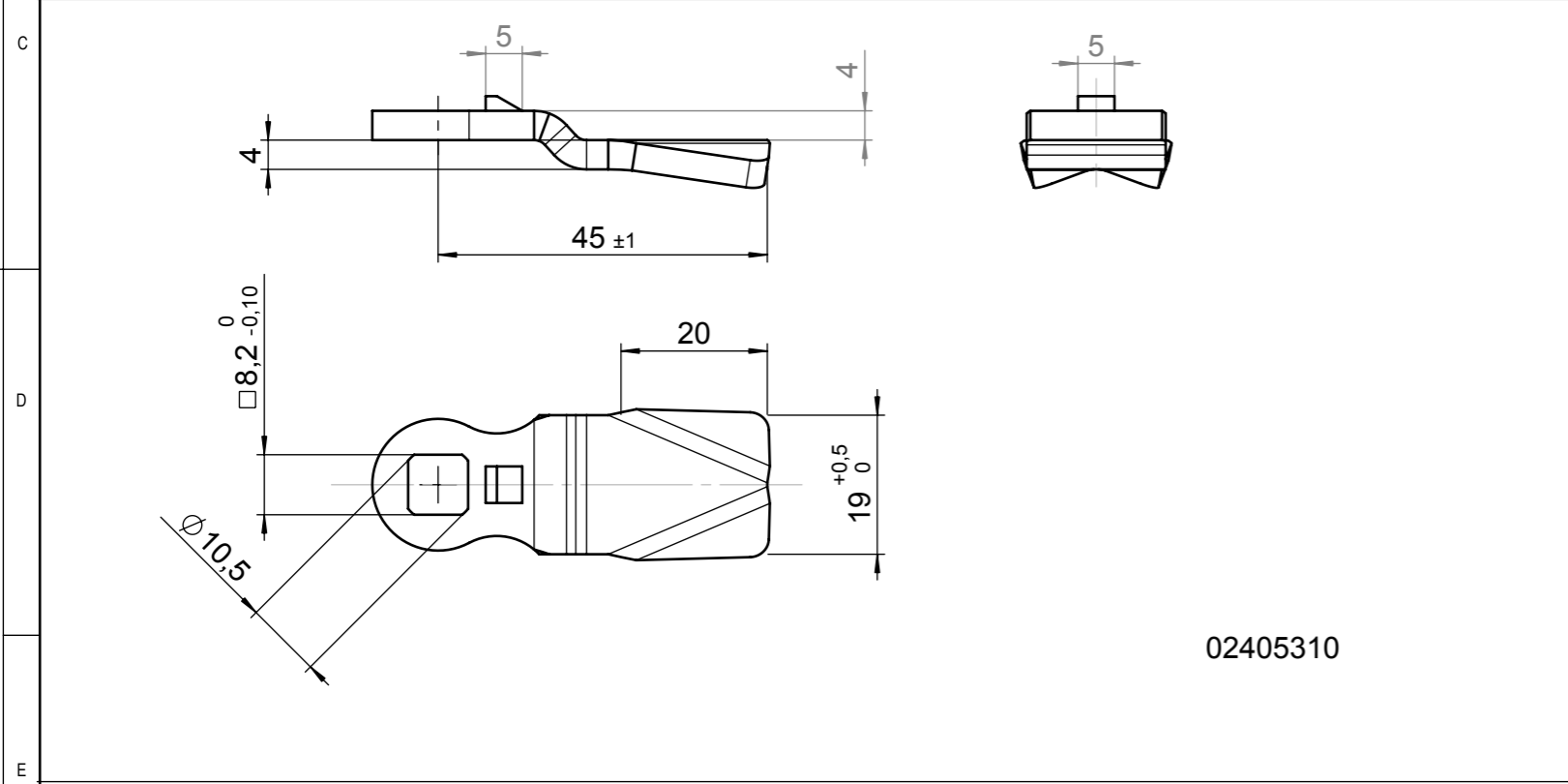
Weitergabe sowie Vervielfältigung dieses Dokuments, Verwertung und Mitteilung seines Inhalts sind verboten, soweit nicht ausdrücklich gestattet. Alle Rechte vorbehalten nach DIN34



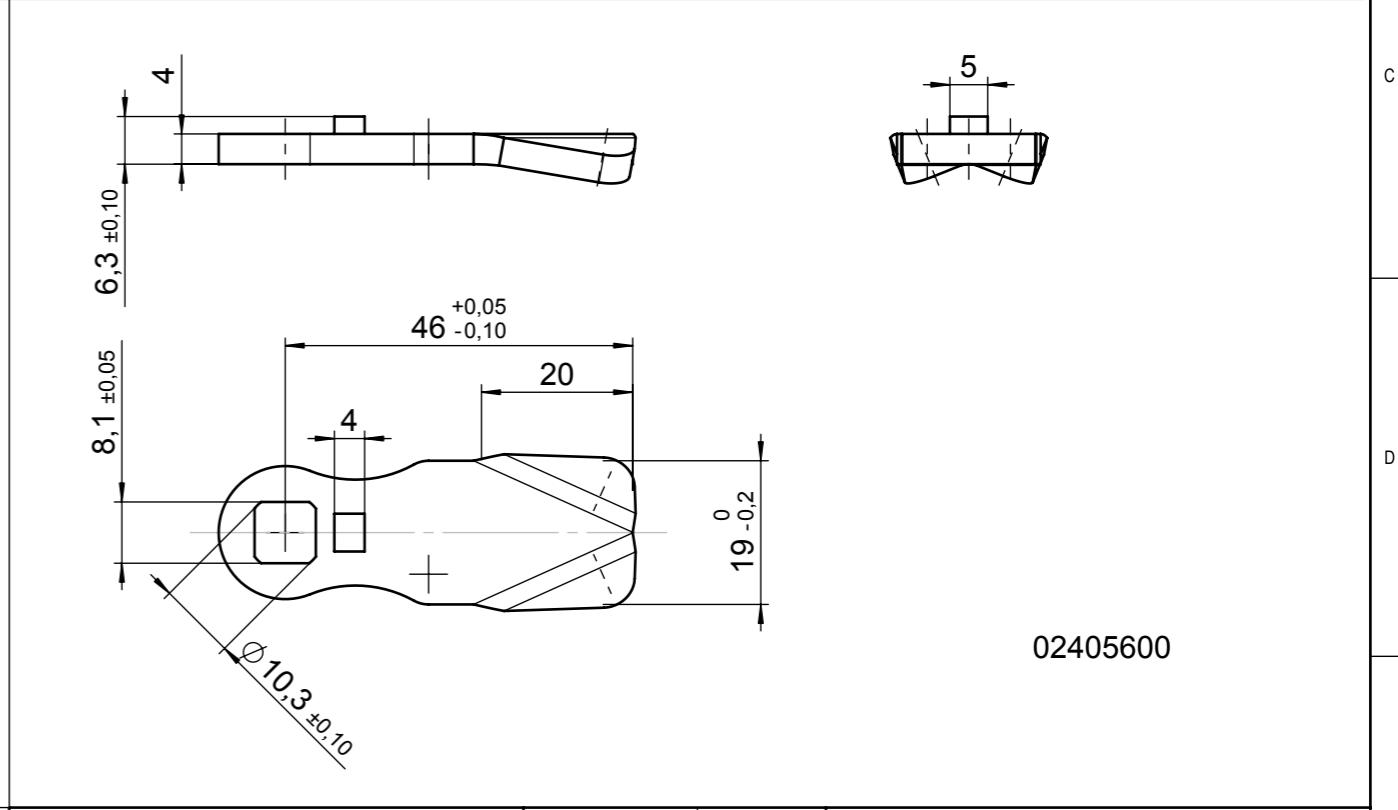
02405240



02405270



02405310



02405600

[mm]		Roh- / Ausgangsteil		Zul. Abw. ISO 2768 mK ISO 8015	Oberflächen ISO 1302	Werkstoff 1.4301 X5CrNi18-10, EN 10088 Stahlblech- plate, stainless steel Abmessung		STUV Mat.-Nr. --- 0 g 0, cm <sup>3</sup>	
		Datum		Name	Benennung		Maßstab		
		Bearb.		5.06.07	m.teke	cam set		1:1	
		Gepr.						Format	
		Norm						A3	
				<b>Steinbach &amp; Vollmann</b> GmbH + Co. KG 42579 Heiligenhaus www.stuv.de		Zeichnungsnummer <b>08700740</b>		Blatt	
				Urspr.: 087007400000		Ers. f.:		01	
				Zust.		Änderung		von1 Bl.	
				Datum		Name			
				Urspr.:		Ers. d.:			
				ISO 2768 mK		Längenmaße			
				Winkelmaße		Fasen / Rundungsradien			
				Geradheit u. Ebenheit		Rechtwinkligk.			
				Symmetrie		Lauf			
				mittel / K		± 0,1 ± 0,2 ± 0,3 ± 0,5 ± 0,8			
				± 1° ± 30' ± 20' ± 10' ± 5'		± 0,2 ± 0,5 ± 1 ± 2			
				0,5 bis 6 6 bis 30 30 bis 120 120 bis 400 400 bis 1000		10 bis 10 50 bis 120 120 bis 400 über 400			
				0,5 bis 3 3 bis 6 6 bis 30 30 bis 120		10 bis 10 30 bis 100 100 bis 300 300 bis 1000			
				0,05 0,1 0,2 0,4 0,6		0,4 0,6 0,8 0,6 0,6 0,8 0,2			