

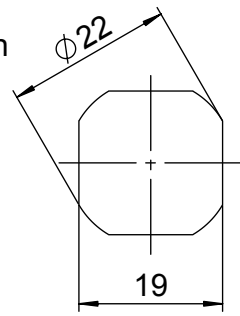
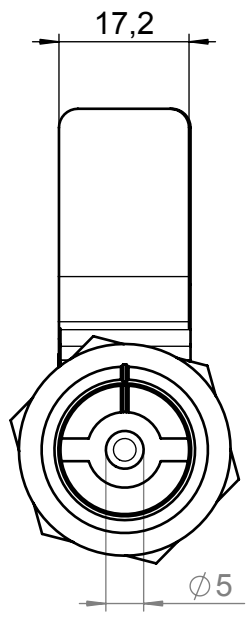
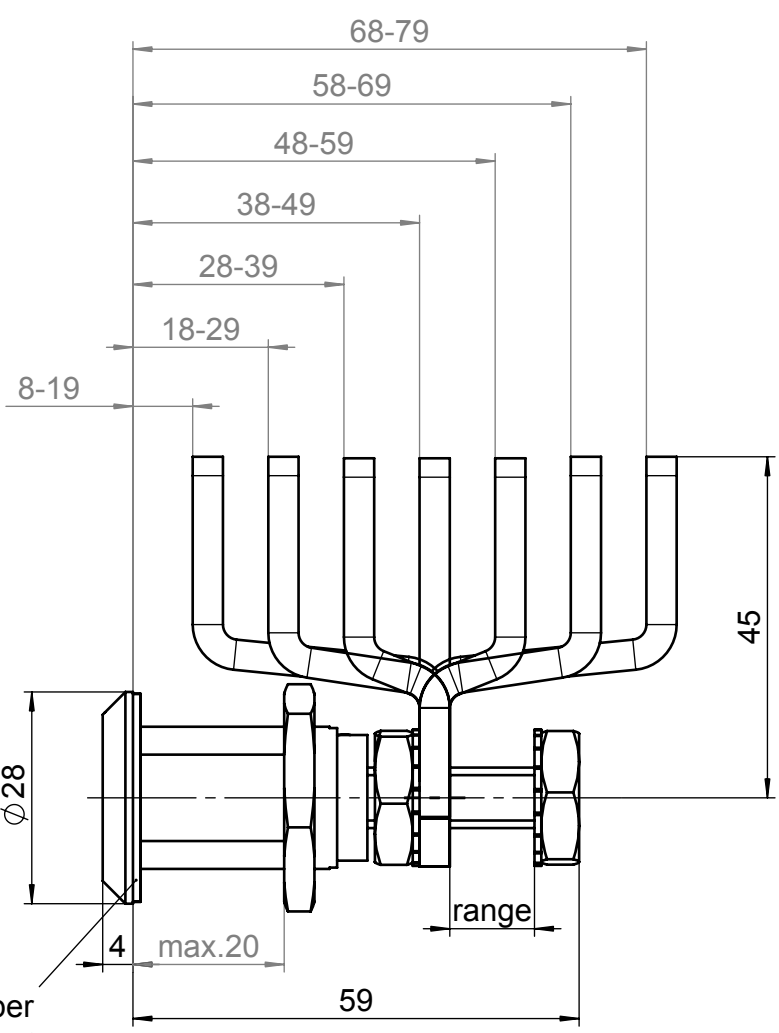
A

B

C

D

E



Housing and insert zinc die cast  
 Axis and nut steel galvanized  
 Swing move approximately 90°, stroke approximately 5mm  
 Open / Close indicator  
 With IP 65 protection

hole dimension

Weitergabe sowie Vervielfältigung dieses Dokuments, Verwertung und Mitteilung seines Inhalts sind verboten, soweit nicht ausdrücklich gestattet. Alle Rechte vorbehalten nach DIN34

[mm]		Roh- / Ausgangsteil		Zul. Abw. ISO 2768-mK ISO 8015		Oberflächen ISO 1302		Werkstoff STUV Mat.-Nr. ---		Abmessung 0 g cm³																			
				Datum 11.06.07		Name m.teke		Benennung compression latch pin 5 mm, with axis		Maßstab 1:1																			
				Bearb.		Gepr.		Zeichnungsnummer 08700830		Format A4H																			
				Norm		<b>Steinbach &amp; Vollmann</b> GmbH + Co. KG 42579 Heiligenhaus www.stuv.de		Blatt 01		von 1 Bl.																			
Zust.	Änderung	Datum	Name	Urspr.: 087008300000		Ers. f.:		Ers. d.:																					
ISO 2768 mK	Längenmaße				Winkelmaße				Fasen / Rundungsradien				Geradheit u. Ebenheit				Rechtwinklig.		Symmetrie		Lauf								
	0,5 bis 6	6 bis 30	30 bis 120	120 bis 400	400 bis 1000	bis 10	10 bis 50	50 bis 120	120 bis 400	über 400	0,5 bis 3	3 bis 6	6 bis 30	30 bis 120	bis 10	10 bis 30	30 bis 100	100 bis 300	300 bis 1000	bis 100	100 bis 300	300 bis 1000	bis 100	100 bis 300	300 bis 1000	bis 100	100 bis 300	300 bis 1000	
mittel / K	± 0,1	± 0,2	± 0,3	± 0,5	± 0,8	± 1°	± 30'	± 20'	± 10'	± 5'	± 0,2	± 0,5	± 1	± 2	0,05	0,1	0,2	0,4	0,6	0,4	0,6	0,8	0,6	0,6	0,8	0,2			

XII