

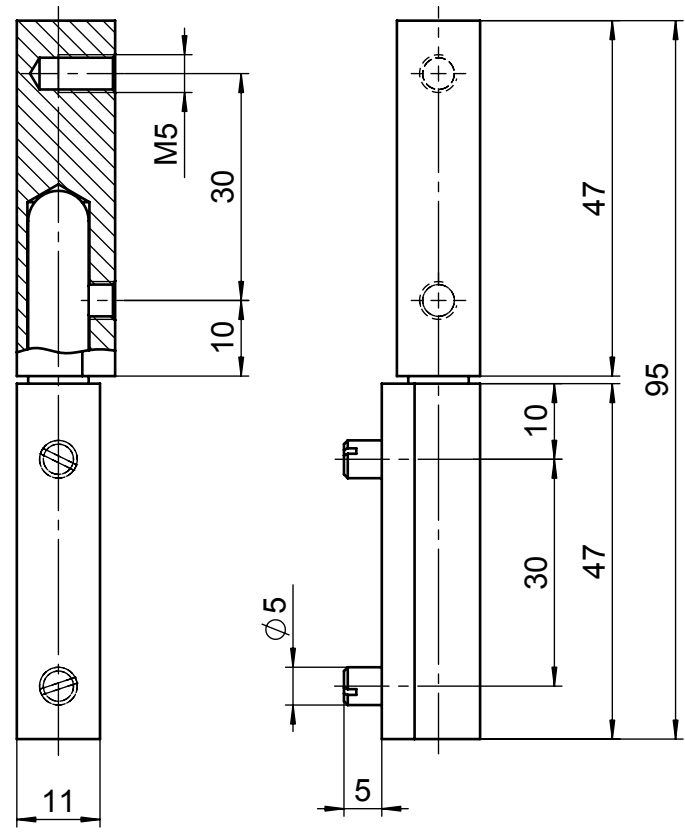
A

B

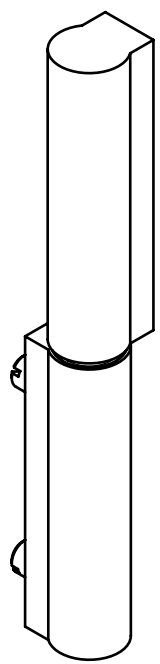
C

D

E



M 1:1



Fe / Zn 12 cB
 zinc plated / verzinkt, blau chromiert, 12my

[mm]		Roh- / Ausgangsteil		Zul. Abw. ISO 2768-mK ISO 8015		Oberflächen ISO 1302		Werkstoff Profilstahl - steel		STUV Mat.-Nr. ---		0 g cm³															
				Datum		Name		Benennung		door hinge		Maßstab 1:1															
				Bearb. 30.05.07		t.mai						Format A4H															
				Gepr.								Blatt 01															
				Norm						Zeichnungsnummer		von 1 Bl.															
						Steinbach & Vollmann GmbH + Co. KG 42579 Heiligenhaus www.stuv.de				08702000																	
Zust.		Änderung		Datum		Name		Urspr.: 08702000000		Ers. f.:		Ers. d.:															
ISO 2768 mK		Längenmaße				Winkelmaße				Fasen / Rundungsradien				Geradheit u. Ebenheit				Rechtwinkligk.				Symmetrie				Lauf	
mittel / K		± 0,1	± 0,2	± 0,3	± 0,5	± 0,8	± 1°	± 30'	± 20'	± 10'	± 5'	± 0,2	± 0,5	± 1	± 2	0,05	0,1	0,2	0,4	0,6	0,4	0,6	0,8	0,6	0,6	0,8	0,2

Weitergabe sowie Vervielfältigung dieses Dokuments, Verwertung und
 Mitteilung seines Inhalts sind verboten, soweit nicht ausdrücklich gestattet.
 Alle Rechte vorbehalten nach DIN34

XII