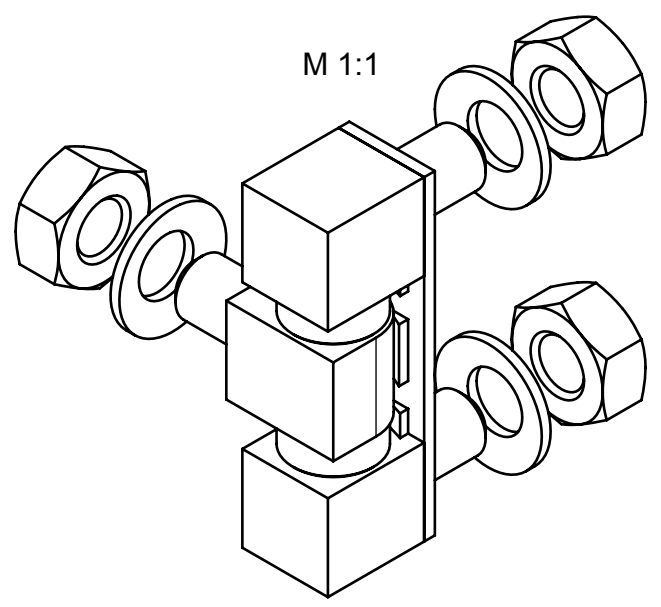


Sechskantmutter ISO 4032 - M10 - 8.8  
 hexagon nut ISO 4032 - M10 - 8.8

Spannscheibe DIN 6796 - 10 - FSt  
 spring washer DIN 6796 - 10 - FSt



verzinkt / zinc-plated

[mm]		Roh- / Ausgangsteil	Zul. Abw. ISO 2768-mK ISO 8015	Oberflächen ISO 1302	Werkstoff Stahl-steel	STUV Mat.-Nr. ---																							
			Datum	Name	Abmessung	0 g cm <sup>3</sup>																							
			Bearb.	30.05.07	t.mai	Benennung	Maßstab 1:1																						
			Gepr.			door hinge with hexagon nut and spring washer	Format A4H																						
			Norm				Blatt 01																						
			GmbH + Co. KG 42579 Heiligenhaus www.stuv.de		Zeichnungsnummer	von 1 Bl.																							
			08702160000		08702160																								
Zust.	Änderung	Datum	Name	Urspr.: 08702160000	Ers. f.:	Ers. d.:																							
ISO 2768 mK	Längenmaße				Winkelmaße				Fasen / Rundungsradien				Geradheit u. Ebenheit				Rechtwinkligk.				Symmetrie				Lauf				
	0,5 bis 6	6 bis 30	30 bis 120	120 bis 400	400 bis 1000	bis 10	10 bis 50	50 bis 120	120 bis 400	über 400	0,5 bis 3	3 bis 6	6 bis 30	30 bis 120	bis 10	10 bis 30	30 bis 100	100 bis 300	300 bis 1000	bis 100	100 bis 300	300 bis 1000	bis 100	100 bis 300	300 bis 1000	bis 100	100 bis 300	300 bis 1000	
XII mittel / K	± 0,1	± 0,2	± 0,3	± 0,5	± 0,8	± 1°	± 30'	± 20'	± 10'	± 5'	± 0,2	± 0,5	± 1	± 2	0,05	0,1	0,2	0,4	0,6	0,4	0,6	0,8	0,6	0,6	0,8	0,8	0,2		

Weitergabe sowie Vervielfältigung dieses Dokuments, Verwertung und  
 Mitteilung seines Inhalts sind verboten, soweit nicht ausdrücklich gestattet.  
 Alle Rechte vorbehalten nach DIN34