

1 2 3 4

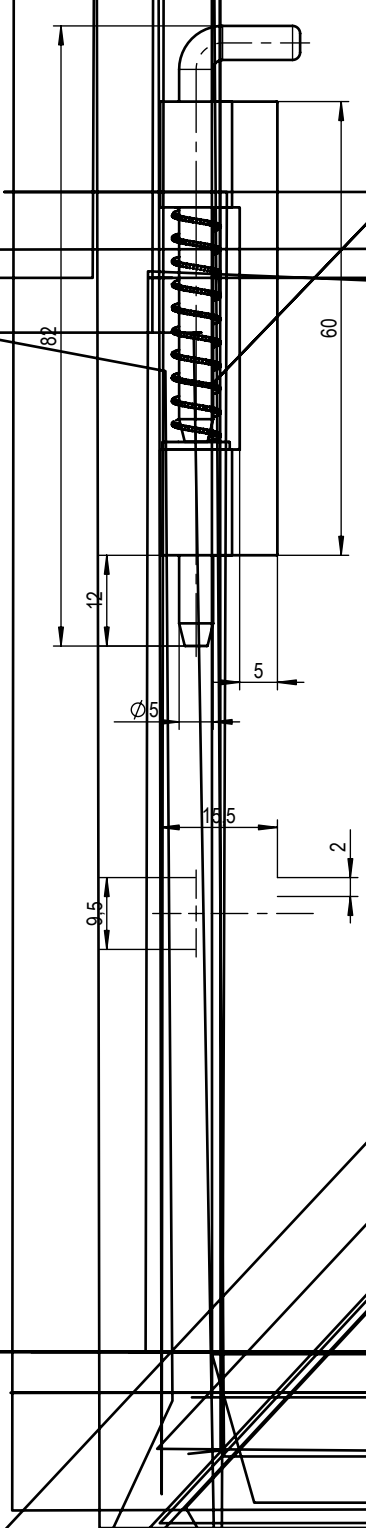
A

B

C

D

E



verzinkt / zinc-plated



Roh- / Ausgangsteil

Zul. Abw.
ISO 2768-mK
ISO 8015

Oberflächen
ISO 1302

Werkstoff
Stahl-steel

Abmessung

Benennung

hinge

Format
A4H

Datum
Name
Bearb. 30.05.07 t.mai
Gepr.
Norm

Zeichnungsnummer

08702230

Blatt
01

von 1 Bl.

GmbH + Co. KG
42579 Heiligenhaus
www.stuv.de



Zust.	Änderung	Datum	Name	Urspr.: 087022300000	Ers. f.:	Ers. d.:
-------	----------	-------	------	----------------------	----------	----------

ISO 2768 mK	Längenmaße					Winkelmaße					Fasen / Rundungsradien				Geradheit u. Ebenheit					Rechtwinkligk.			Symmetrie			Lauf
	0,5 bis 6	6 bis 30	30 bis 120	120 bis 400	400 bis 1000	bis 10	10 bis 50	50 bis 120	120 bis 400	über 400	0,5 bis 3	3 bis 6	6 bis 30	30 bis 120	bis 10	10 bis 30	30 bis 100	100 bis 300	300 bis 1000	bis 100	100 bis 300	300 bis 1000	bis 100	100 bis 300	300 bis 1000	
XII mittel / K	± 0,1	± 0,2	± 0,3	± 0,5	± 0,8	± 1°	± 30'	± 20'	± 10'	± 5'	± 0,2	± 0,5	± 1	± 2	0,05	0,1	0,2	0,4	0,6	0,4	0,6	0,8	0,6	0,6	0,8	0,2

Weitergabe sowie Vervielfältigung dieses Dokuments, Verwertung und Mitteilung seines Inhalts sind verboten, soweit nicht ausdrücklich gestattet. Alle Rechte vorbehalten nach DIN34